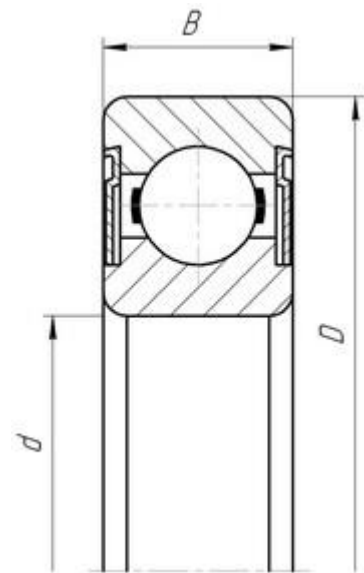


**Подшипники
шариковые
радиальные
однорядные с
двумя
защитными
шайбами**

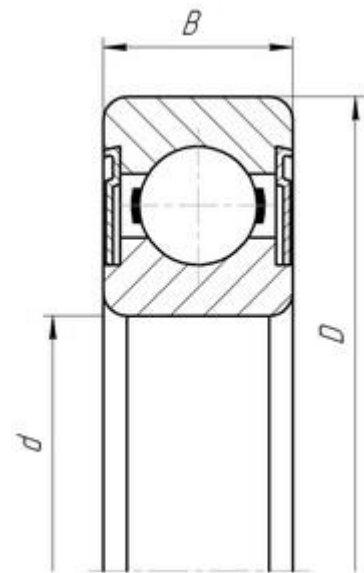


Маркировка ISO	Аналог ГОСТ	Внутренний диаметр d мм	Наружный диаметр D мм	Ширина B мм	Вес кг	Схема
6003 ZZ	80103	17	35	10	0,04	
6004 ZZ	80104	20	42	12	0,07	
6005 ZZ	80105	25	47	12	0,08	
6006 ZZ	80106	30	55	13	0,12	
6007 ZZ	80107	35	62	14	0,16	
6008 ZZ	80108	40	68	15	0,2	
6009 ZZ	80109	45	75	16	0,25	
6010 ZZ	80110	50	80	16	0,26	
6011 ZZ	80111	55	90	18	0,39	
6012 ZZ	80112	60	95	18	0,42	
6013 ZZ	80113	65	100	18	0,44	
6014 ZZ	80114	70	110	20	0,62	
6015 ZZ	80115	75	115	20	0,64	
6016 ZZ	80116	80	125	22	0,86	
6017 ZZ	80117	85	130	22	0,89	
6018 ZZ	80118	90	140	24	1,16	
6020 ZZ	80120	100	150	24	1,25	
6022 ZZ	80122	110	170	28	2,2	
6024 ZZ	80124	120	180	28	2,39	

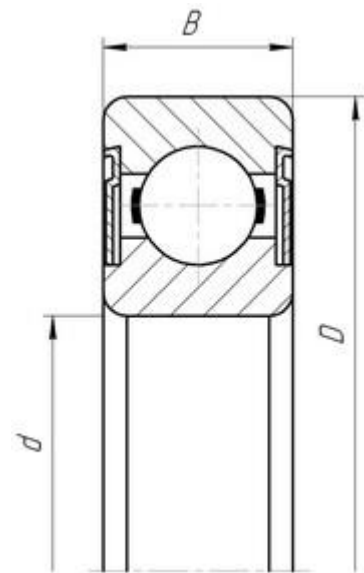
6203 ZZ	80203	17	40	12	0,07
6204 ZZ	80204	20	47	14	0,11
6205 ZZ	80205	25	52	15	0,13
6206 ZZ	80206	30	62	16	0,2
6207 ZZ	80207	35	72	17	0,29
6208 ZZ	80208	40	80	18	0,37
6209 ZZ	80209	45	85	19	0,41
6210 ZZ	80210	50	90	20	0,46
6211 ZZ	80211	55	100	21	0,61
6212 ZZ	80212	60	110	22	0,79
6213 ZZ	80213	65	120	23	1
6214 ZZ	80214	70	125	24	1,09
6215 ZZ	80215	75	130	25	1,19
6216 ZZ	80216	80	140	26	1,41
6217 ZZ	80217	85	150	28	1,79
6218 ZZ	80218	90	160	30	2,16
6220 ZZ	80220	100	180	34	3,16
6222 ZZ	80222	110	200	38	4,52
6224 ZZ	80224	120	215	40	5,22
6303 ZZ	80303	17	47	14	0,12
6304 ZZ	80304	20	52	15	0,14
6305 ZZ	80305	25	62	17	0,23
6306 ZZ	80306	30	72	19	0,35
6307 ZZ	80307	35	80	21	0,46
6308 ZZ	80308	40	90	23	0,64
6309 ZZ	80309	45	100	25	0,83
6310 ZZ	80310	50	110	27	1,08
6311 ZZ	80311	55	120	29	1,38
6312 ZZ	80312	60	130	31	1,72



6313 ZZ	80313	65	140	33	2,1
6314 ZZ	80314	70	150	35	2,53
6315 ZZ	80315	75	160	37	3,03
6316 ZZ	80316	80	170	39	3,62
6317 ZZ	80317	85	180	41	4,26
6318 ZZ	80318	90	190	43	4,94
6320 ZZ	80320	100	215	47	7,01
6321 ZZ	80321	105	225	49	7,99
6322 ZZ	80322	110	240	50	9,59
6324 ZZ	80324	120	260	55	12,22
61804 ZZ	1080804	20	32	7	0,02
61805 ZZ	1080805	25	37	7	0,022
61806 ZZ	1080806	30	42	7	0,027
61807 ZZ	1080807	35	47	7	0,031
61808 ZZ	1080808	40	52	7	0,035
61809 ZZ	1080809	45	58	7	0,043
61810 ZZ	1080810	50	65	7	0,057
61811 ZZ	1080811	55	72	9	0,091
61812 ZZ	1080812	60	78	10	0,12
61813 ZZ	1080813	65	85	10	0,13
61814 ZZ	1080814	70	90	10	0,18
61815 ZZ	1080815	75	95	10	0,19
61816 ZZ	1080816	80	100	10	0,22
61817 ZZ	1080817	85	110	13	0,29
61818 ZZ	1080818	90	115	13	0,3
61819 ZZ	1080819	95	120	13	0,32
61820 ZZ	1080820	100	125	13	0,34
61821 ZZ	1080821	105	130	13	0,45
61822 ZZ	1080822	110	140	16	0,6



61824 ZZ	1080824	120	150	16	0,65
61826 ZZ	1080826	130	165	18	0,93
61828 ZZ	1080828	140	175	18	1,08
61830 ZZ	1080830	150	190	20	1,43
61832 ZZ	1080832	160	200	20	1,49
61903 ZZ	1080903	20	37	9	0,035
61904 ZZ	1080904	25	42	9	0,042
61905 ZZ	1080905	30	47	9	0,049
61906 ZZ	1080906	35	55	10	0,09
61907 ZZ	1080907	35	55	10	0,09
61908 ZZ	1080908	40	62	12	0,11
61909 ZZ	1080909	45	68	12	0,15
61910 ZZ	1080910	50	72	12	0,18
61911 ZZ	1080911	55	80	13	0,19
61912 ZZ	1080912	60	85	13	0,26
61913 ZZ	1080913	65	90	13	0,3
61914 ZZ	1080914	70	100	16	0,32
61915 ZZ	1080915	75	105	16	0,38
61916 ZZ	1080916	80	110	16	0,43
61917 ZZ	1080917	85	120	18	0,7
61918 ZZ	1080918	90	125	18	0,73
61919 ZZ	1080919	95	130	18	0,76
61920 ZZ	1080920	100	140	20	1,02
61921 ZZ	1080921	105	145	20	1,05
61922 ZZ	1080922	110	150	20	1,1
61924 ZZ	1080924	120	165	22	1,4
61926 ZZ	1080926	130	180	24	1,9

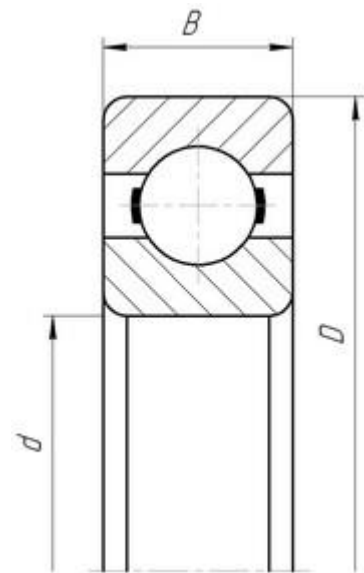


**Подшипники
шариковые
радиальные
однорядные**

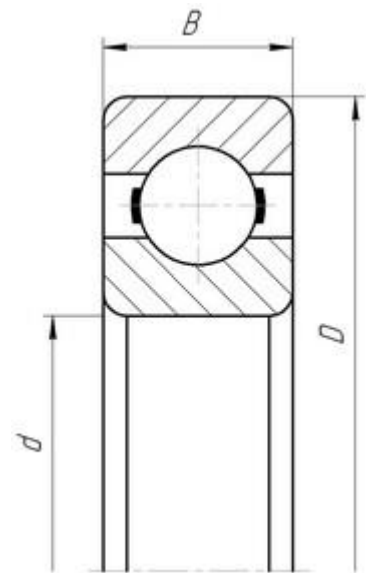


Маркировка ISO	Аналог ГОСТ	Внутренний диаметр d мм	Наружный диаметр D мм	Ширина B мм	Вес кг	Схема
6003	103	17	35	10	0,04	
6004	104	20	42	12	0,07	
6005	105	25	47	12	0,08	
6006	106	30	55	13	0,12	
6007	107	35	62	14	0,15	
6008	108	40	68	15	0,19	
6009	109	45	75	16	0,24	
6010	110	50	80	16	0,26	
6011	111	55	90	18	0,38	
6012	112	60	95	18	0,41	
6013	113	65	100	18	0,44	
6014	114	70	110	20	0,6	
6015	115	75	115	20	0,64	
6016	116	80	125	22	0,85	
6017	117	85	130	22	0,89	
6018	118	90	140	24	1,17	
6019	119	95	145	24	1,22	
6020	120	100	150	24	1,27	
6021	121	105	160	26	1,59	
6022	122	110	170	28	1,95	

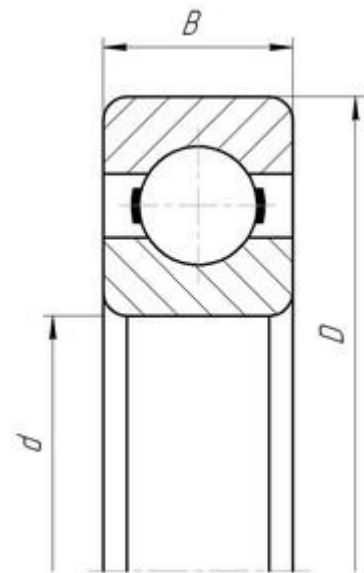
6024	124	120	180	28	2,1
6026	126	130	200	33	3,26
6028	128	140	210	33	3,39
6203	203	17	40	12	0,07
6204	204	20	47	14	0,11
6205	205	25	52	15	0,13
6206	206	30	62	16	0,2
6207	207	35	72	17	0,28
6208	208	40	80	18	0,35
6209	209	45	85	19	0,4
6210	210	50	90	20	0,46
6211	211	55	100	21	0,6
6212	212	60	110	22	0,77
6213	213	65	120	23	1,00
6214	214	70	125	24	1,07
6215	215	75	130	25	1,18
6216	216	80	140	26	1,4
6217	217	85	150	28	1,8
6218	218	90	160	30	2,16
6219	219	95	170	32	2,61
6220	220	100	180	34	3,13
6221	221	105	190	36	3,74
6222	222	110	200	38	4,37
6224	224	120	215	40	5,15
6303	303	17	47	14	0,12
6304	304	20	52	15	0,15
6305	305	25	62	17	0,23
6306	306	30	72	19	0,33
6307	307	35	80	21	0,45
6308	308	40	90	23	0,63



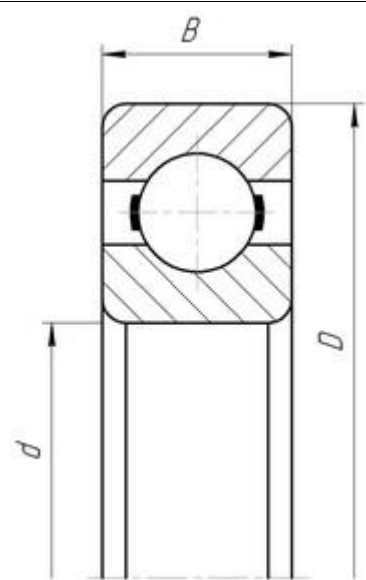
6309	309	45	100	25	0,83
6310	310	50	110	27	1,06
6311	311	55	120	29	1,38
6312	312	60	130	31	1,72
6313	313	65	140	33	2,1
6314	314	70	150	35	2,54
6315	315	75	160	37	3,06
6316	316	80	170	39	3,63
6317	317	85	180	41	4,2
6318	318	90	190	43	4,95
6319	319	95	200	45	5,73
6320	320	100	25	47	7,07
6321	321	105	225	49	7,99
6322	322	110	240	50	9,59
6324	324	120	260	55	12,22
6403	403	17	62	17	0,27
6404	404	20	72	19	0,4
6405	405	25	80	21	0,53
6406	406	30	90	23	0,73
6407	407	35	100	25	0,95
6408	408	40	110	27	1,23
6409	409	45	120	29	1,54
6410	410	50	130	31	1,89
6411	411	55	140	33	2,29
6412	412	60	150	35	2,76
6413	413	65	160	37	3,28
6414	414	70	180	42	4,85
6415	415	75	190	45	5,74
6416	416	80	200	48	6,72
6417	417	85	210	52	7,88



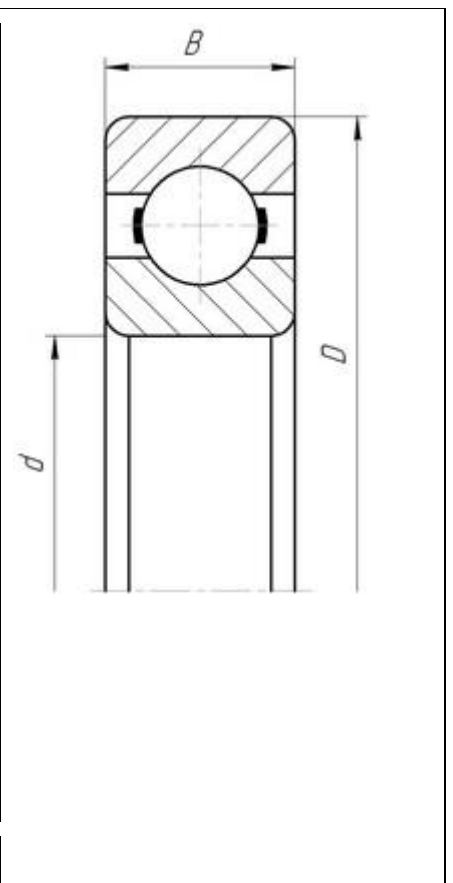
6418	418	90	225	54	11,4
61804	1000804	20	32	7	0,02
61805	1000805	25	37	7	0,022
61806	1000806	30	42	7	0,027
61807	1000807	35	47	7	0,031
61808	1000808	40	52	7	0,035
61809	1000809	45	58	7	0,043
61810	1000810	50	65	7	0,057
61811	1000811	55	72	9	0,091
61812	1000812	60	78	10	0,12
61813	1000813	65	85	10	0,13
61814	1000814	70	90	10	0,18
61815	1000815	75	95	10	0,19
61816	1000816	80	100	10	0,22
61817	1000817	85	110	13	0,29
61818	1000818	90	115	13	0,3
61819	1000819	95	120	13	0,32
61820	1000820	100	125	13	0,34
61821	1000821	105	130	13	0,45
61822	1000822	110	140	16	0,6
61824	1000824	120	150	16	0,65
61826	1000826	130	165	18	0,93
61828	1000828	140	175	18	1,08
61830	1000830	150	190	20	1,43
61832	1000832	160	200	20	1,49
61903	1000903	17	30	7	0,018
61904	1000904	20	37	9	0,035
61905	1000905	25	42	9	0,042
61906	1000906	30	47	9	0,049
61907	1000907	35	55	10	0,09
61908	1000908	40	62	12	0,11



61909	1000909	45	68	12	0,15
61910	1000910	50	72	12	0,18
61911	1000911	55	80	13	0,19
61912	1000912	60	85	13	0,26
61913	1000913	65	90	13	0,3
61914	1000914	70	100	16	0,32
61915	1000915	75	105	16	0,38
61916	1000916	80	110	16	0,43
61917	1000917	85	120	18	0,7
61918	1000918	90	125	18	0,73
61919	1000919	95	130	18	0,76
61920	1000920	100	140	20	1,02
61921	1000921	105	145	20	1,05
61922	1000922	110	150	20	1,1
61924	1000924	120	165	22	1,4
61926	1000926	130	180	24	1,9
61928	1000928	140	190	24	2,1
61930	1000930	150	210	28	3,5
61932	1000932	160	220	28	3,7
61948	1000948	240	320	38	9,6
16003	7000103	17	35	8	0,032
16004	7000104	20	42	8	0,05
16005	7000105	25	47	8	0,053
16006	7000106	30	55	9	0,087
16007	7000107	35	62	9	0,111
16008	7000108	40	68	9	0,125
16009	7000109	45	75	10	0,17
16010	7000110	50	80	10	0,19
16011	7000111	55	90	11	0,26
16012	7000112	60	95	11	0,28



16013	7000113	65	100	11	0,3
16014	7000114	70	110	13	0,43
16015	7000115	75	115	13	0,46
16016	7000116	80	125	14	0,6
16017	7000117	85	130	14	0,63
16018	7000118	90	140	16	0,85
16019	7000119	95	145	16	0,89
16020	7000120	100	150	16	0,91
16021	7000121	105	160	18	1,2
16022	7000122	110	170	19	1,46
16024	7000124	120	180	19	1,8
16026	7000126	130	200	22	2,69
16028	7000128	140	210	22	2,86
16030	7000130	150	225	24	3,58

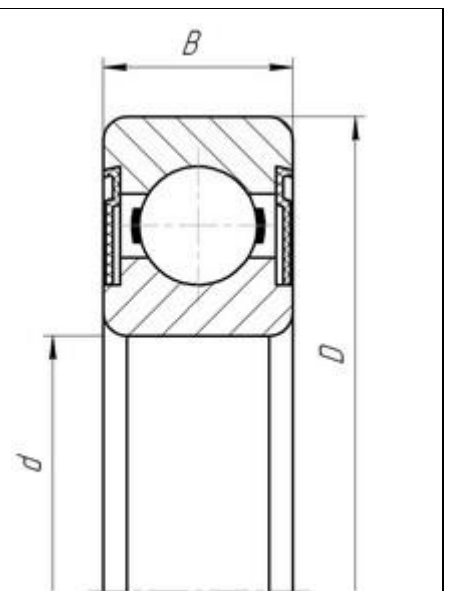


**Подшипники
шариковые
радиальные
однорядные с
двумя
уплотнениями**

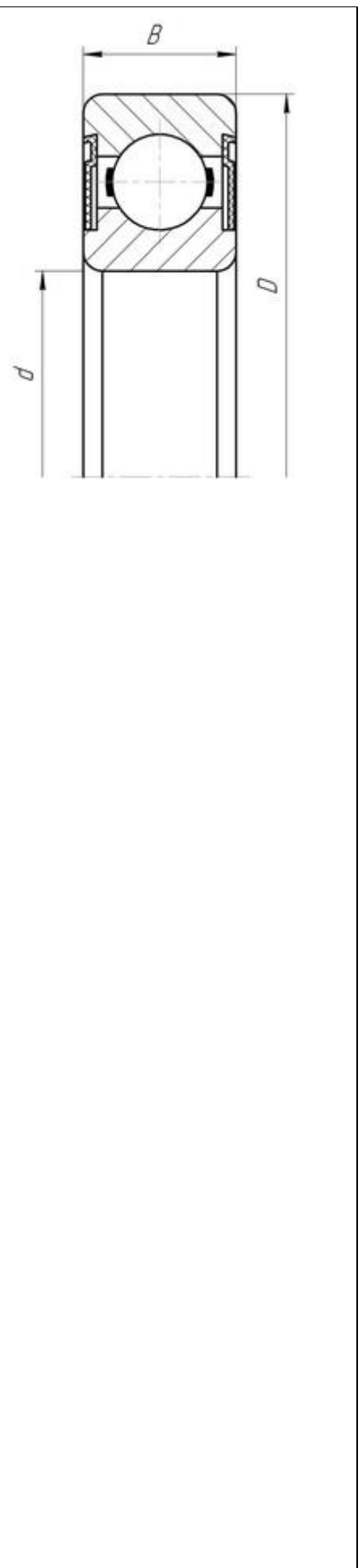


Маркировка ISO	Аналог ГОСТ	Внутренний диаметр d мм	Наружный диаметр D мм	Ширина B мм	Вес кг	Схема
6003 2RS	180103	17	35	10	0,04	
6004 2RS	180104	20	42	12	0,07	
6005 2RS	180105	25	47	12	0,08	
6006 2RS	180106	30	55	13	0,12	
6007 2RS	180107	35	62	14	0,16	
6008 2RS	180108	40	68	15	0,2	
6009 2RS	180109	45	75	16	0,25	
6010 2RS	180110	50	80	16	0,26	
6011 2RS	180111	55	90	18	0,39	
6012 2RS	180112	60	95	18	0,42	
6013 2RS	180113	65	100	18	0,44	
6014 2RS	180114	70	110	20	0,62	
6015 2RS	180115	75	115	20	0,64	
6016 2RS	180116	80	125	22	0,86	
6017 2RS	180117	85	130	22	0,89	
6018 2RS	180118	90	140	24	1,16	
6020 2RS	180120	100	150	24	1,25	
6022 2RS	180122	110	170	28	2,2	
6024 2RS	180124	120	180	28	2,39	
6203 2RS	180203	17	40	12	0,07	

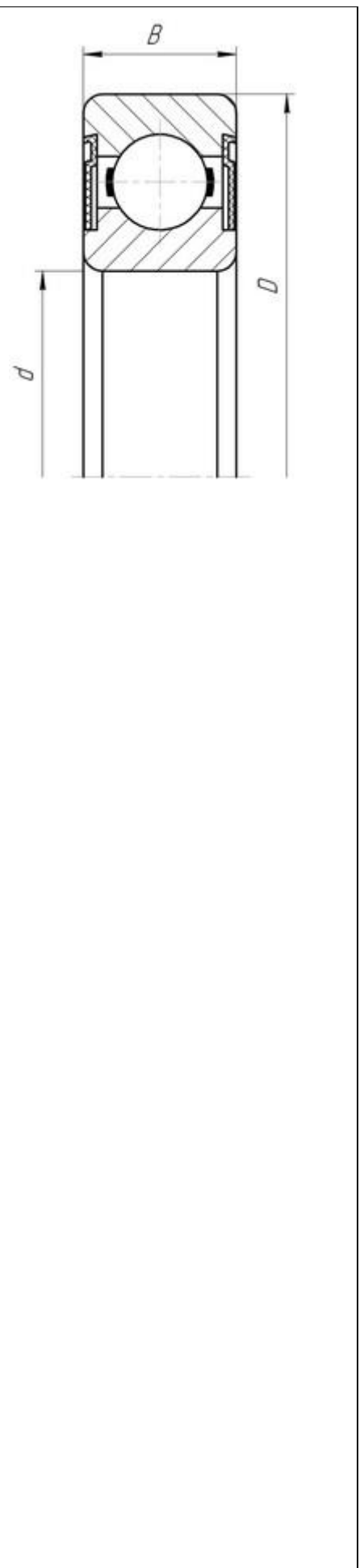
6204 2RS	180204	20	47	14	0,11
6205 2RS	180205	25	52	15	0,13
6206 2RS	180206	30	62	16	0,2
6207 2RS	180207	35	72	17	0,29
6208 2RS	180208	40	80	18	0,37
6209 2RS	180209	45	85	19	0,41
6210 2RS	180210	50	90	20	0,46
6211 2RS	180211	55	100	21	0,61
6212 2RS	180212	60	110	22	0,79
6213 2RS	180213	65	120	23	1
6214 2RS	180214	70	125	24	1,09
6215 2RS	180215	75	130	25	1,19
6216 2RS	180216	80	140	26	1,41
6217 2RS	180217	85	150	28	1,79
6218 2RS	180218	90	160	30	2,16
6220 2RS	180220	100	180	34	3,16
6222 2RS	180222	110	200	38	4,52
6224 2RS	180224	120	215	40	5,22
6303 2RS	180303	17	47	14	0,12
6304 2RS	180304	20	52	15	0,14
6305 2RS	180305	25	62	17	0,23
6306 2RS	180306	30	72	19	0,35
6307 2RS	180307	35	80	21	0,46
6308 2RS	180308	40	90	23	0,64
6309 2RS	180309	45	100	25	0,83
6310 2RS	180310	50	110	27	1,08
6311 2RS	180311	55	120	29	1,38
6312 2RS	180312	60	130	31	1,72
6313 2RS	180313	65	140	33	2,1
6314 2RS	180314	70	150	35	2,53
6315 2RS	180315	75	160	37	3,03



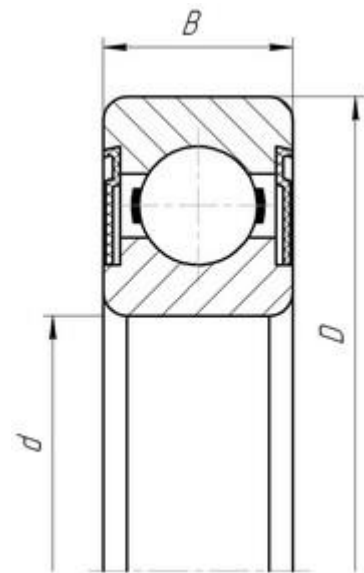
6316 2RS	180316	80	170	39	3,62
6317 2RS	180317	85	180	41	4,26
6318 2RS	180318	90	190	43	4,94
6320 2RS	180320	100	215	47	7,01
6321 2RS	180321	105	225	49	7,99
6322 2RS	180322	110	240	50	9,59
6324 2RS	180324	120	260	55	12,22
62204 2RS	180504	20	47	18	0,14
62205 2RS	180505	25	52	18	0,15
62206 2RS	180506	30	62	20	0,3
62207 2RS	180507	35	72	23	0,39
62208 2RS	180508	40	80	23	0,45
62209 2RS	180509	45	85	23	0,51
62210 2RS	180510	50	90	23	0,54
62211 2RS	180511	55	100	25	0,7
62212 2RS	180512	60	110	28	0,87
62213 2RS	180513	65	120	31	1,1
62214 2RS	180514	70	125	31	1,21
62303 2RS	180603	17	47	19	0,15
62304 2RS	180604	20	52	21	0,21
62305 2RS	180605	25	62	24	0,24
62306 2RS	180606	30	72	27	0,42
62307 2RS	180607	35	80	31	0,53
62308 2RS	180608	40	90	33	0,85
62309 2RS	180609	45	100	36	1,1
62310 2RS	180610	50	110	40	1,26
62311 2RS	180611	55	120	43	1,5
62312 2RS	180612	60	130	46	1,94
62313 2RS	180613	65	140	48	2,35
62314 2RS	180614	70	150	51	2,75
-	180703	17	62	20	0,29



-	180704	20	42	13	0,06
-	180705	25	52	10	0,1
-	180706	30	78	28	0,35
-	180707	35	80	23	0,46
-	180712	60	110	24	0,85
-	1180305	25	62	21	0,28
61804 2RS	1180804	20	32	7	0,02
61805 2RS	1180805	25	37	7	0,022
61806 2RS	1180806	30	42	7	0,027
61807 2RS	1180807	35	47	7	0,031
61808 2RS	1180808	40	52	7	0,035
61809 2RS	1180809	45	58	7	0,043
61810 2RS	1180810	50	65	7	0,057
61811 2RS	1180811	55	72	9	0,091
61812 2RS	1180812	60	78	10	0,12
61813 2RS	1180813	65	85	10	0,13
61814 2RS	1180814	70	90	10	0,18
61815 2RS	1180815	75	95	10	0,19
61816 2RS	1180816	80	100	10	0,22
61817 2RS	1180817	85	110	13	0,29
61818 2RS	1180818	90	115	13	0,3
61819 2RS	1180819	95	120	13	0,32
61820 2RS	1180820	100	125	13	0,34
61821 2RS	1180821	105	130	13	0,45
61822 2RS	1180822	110	140	16	0,6
61824 2RS	1180824	120	150	16	0,65
61826 2RS	1180826	130	165	18	0,93
61828 2RS	1180828	140	175	18	1,08
61830 2RS	1180830	150	190	20	1,43
61832 2RS	1180832	160	200	20	1,49
61903 2RS	1180903	20	37	9	0,035



61904 2RS	1180904	25	42	9	0,042
61905 2RS	1180905	30	47	9	0,049
61906 2RS	1180906	35	55	10	0,09
61907 2RS	1180907	35	55	10	0,09
61908 2RS	1180908	40	62	12	0,11
61909 2RS	1180909	45	68	12	0,15
61910 2RS	1180910	50	72	12	0,18
61911 2RS	1180911	55	80	13	0,19
61912 2RS	1180912	60	85	13	0,26
61913 2RS	1180913	65	90	13	0,3
61914 2RS	1180914	70	100	16	0,32
61915 2RS	1180915	75	105	16	0,38
61916 2RS	1180916	80	110	16	0,43
61917 2RS	1180917	85	120	18	0,7
61918 2RS	1180918	90	125	18	0,73
61919 2RS	1180919	95	130	18	0,76
61920 2RS	1180920	100	140	20	1,02
61921 2RS	1180921	105	145	20	1,05
61922 2RS	1180922	110	150	20	1,1
61924 2RS	1180924	120	165	22	1,4
61926 2RS	1180926	130	180	24	1,9
61928 2RS	1180928	140	190	24	2,1
61930 2RS	1180930	150	210	28	3,5
61932 2RS	1180932	160	220	28	3,7
16003 2RS	7180103	17	35	8	0,032
16004 2RS	7180104	20	42	8	0,05
16005 2RS	7180105	25	47	8	0,053
16006 2RS	7180106	30	55	9	0,087
16007 2RS	7180107	35	62	9	0,111
16008 2RS	7180108	40	68	9	0,125
16009 2RS	7180109	45	75	10	0,17



16010 2RS	7180110	50	80	10	0,19
16011 2RS	7180111	55	90	11	0,26
16012 2RS	7180112	60	95	11	0,28
16013 2RS	7180113	65	100	11	0,3
16014 2RS	7180114	70	110	13	0,43
16015 2RS	7180115	75	115	13	0,46
16016 2RS	7180116	80	125	14	0,6
16017 2RS	7180117	85	130	14	0,63
16018 2RS	7180118	90	140	16	0,85
16019 2RS	7180119	95	145	16	0,89
16020 2RS	7180120	100	150	16	0,91
16021 2RS	7180121	105	160	18	1,2
16022 2RS	7180122	110	170	19	1,46
16024 2RS	7180124	120	180	19	1,8
16026 2RS	7180126	130	200	22	2,69
16028 2RS	7180128	140	210	22	2,86
16030 2RS	7180130	150	225	24	3,58
-	2180120	100	150	30	1,53
-	3180203	17	40	17,5	0,09
-	3180204	20	47	20,6	0,17
-	3180205	25	52	20,6	0,21
-	3180206	30	62	23,8	0,32
-	3180207	35	72	27	0,47
-	3180208	40	80	30,2	0,6
-	3180209	45	85	30,2	0,65

