



Модель L1



Модель L2

# VOLNA L



Артикул	Наименование позиции	Режим работы	Срок службы источника света, ч	Нормируемая продолжительность аварийной работы, ч	Номинальный световой поток, лм		Номинальная потребляемая мощность, Вт	Кoeffициент мощности	Класс защиты	Рабочая температура, °С
					в нормальном режиме	в аварийном режиме				

## №1 Автономная система аварийного освещения с функцией TELECONTROL (230V, 50Hz)

### Автономный аварийный светильник

a15846	BS-VOLNA-81-L1-INEXI2	непостоянный	50 000	1	-	240	2	0,80	II	+1...+35
a15848	BS-VOLNA-81-L2-INEXI2	непостоянный	50 000	1	-	240	2	0,80	II	+1...+35
a15847	BS-VOLNA-83-L1-INEXI2	непостоянный	50 000	3	-	240	3,4	0,90	II	+1...+35
a15849	BS-VOLNA-83-L2-INEXI2	непостоянный	50 000	3	-	240	3,4	0,90	II	+1...+35

## №2 Автономная система аварийного освещения с функциями AUTOTEST, TELECOMAND, FELS и MSS (230V, 50Hz)

### Автономный аварийный светильник с функциями AUTOTEST и TELECOMAND

a15858	BS-VOLNA-81-L1-INEXI3	непостоянный	50 000	1	-	240	2	0,80	II	+1...+35
a15860	BS-VOLNA-81-L2-INEXI3	непостоянный	50 000	1	-	240	2	0,80	II	+1...+35
a15859	BS-VOLNA-83-L1-INEXI3	непостоянный	50 000	3	-	240	3,4	0,90	II	+1...+35
a15861	BS-VOLNA-83-L2-INEXI3	непостоянный	50 000	3	-	240	3,4	0,90	II	+1...+35

### Автономный аварийный светильник с функциями AUTOTEST, TELECOMAND, MSS

a15862	BS-VOLNA-81-L1-INEXI3-MSS3	непостоянный	50 000	1+1+1	-	240	3,4	0,90	II	+1...+35
a15863	BS-VOLNA-81-L2-INEXI3-MSS3	непостоянный	50 000	1+1+1	-	240	3,4	0,90	II	+1...+35

## №4 Централизованная система аварийного освещения с электрическим источником: ЦАУ BS-ELECTRO-4-400/220 (без адресного управления, напряжение питания = 220V / 230V, 50Hz)

### №5.1 Централизованная система аварийного освещения с электрическим источником: ЦАУ BS-ELECTRO-5-400/220 (с адресным управлением каждой группой световых приборов, напряжение питания = 220V / 230V, 50Hz)

### №6 Централизованная система аварийного освещения с электрическим источником: ИБП BS-REZERV-6-230/230 (напряжение питания 230V, 50Hz)

#### Аварийный светильник централизованного электропитания

a17012	BS-VOLNA-10-L1-ELON	централизованный	50 000	-	240	240	5,3	0,90	II	-40...+40
a17013	BS-VOLNA-10-L2-ELON	централизованный	50 000	-	240	240	5,3	0,90	II	-40...+40

## №5.2 Централизованная система аварийного освещения с электрическим источником: ЦАУ BS-ELECTRO-5-400/220 (с адресным управлением каждым световым прибором, напряжение питания = 220V / 230V, 50Hz)

### Аварийный светильник централизованного электропитания с адресным управлением

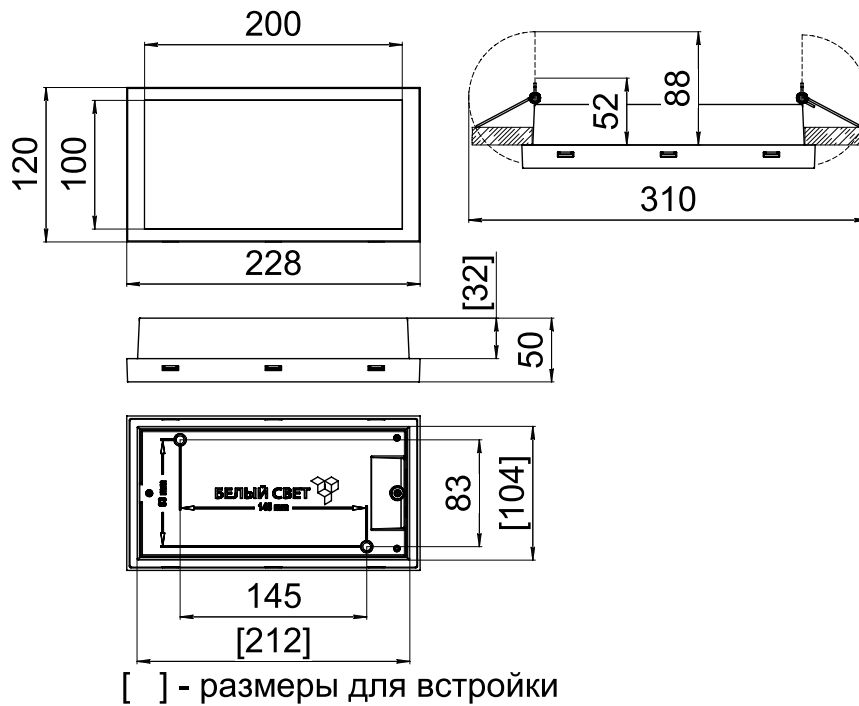
a15868	BS-VOLNA-10-L1-BSE5	централизованный	50 000	-	240	240	6,3	0,90	II	-20...+40
a15869	BS-VOLNA-10-L2-BSE5	централизованный	50 000	-	240	240	6,3	0,90	II	-20...+40

## №7 Системы аварийного освещения с напряжением питания групповых цепей аварийного освещения = 24V

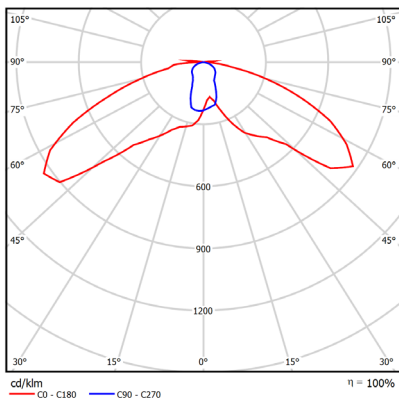
### Аварийный светильник централизованного электропитания

a15871	BS-VOLNA-10-L1-24	централизованный	50 000	-	190	190	3,6	-	III	-40...+40
a15872	BS-VOLNA-10-L2-24	централизованный	50 000	-	190	190	3,6	-	III	-40...+40

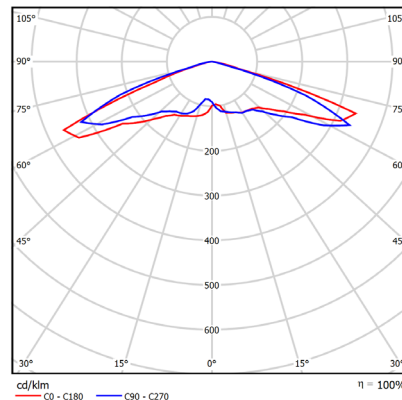
## ГАБАРИТНЫЕ РАЗМЕРЫ



## КСС



Модель L1



Модель L2

## АКСЕССУАРЫ



**a14565**  
Комплект аксессуаров BS-KA-3 для крепления в гипсокартон



**a16554**  
Решетка защитная BS-R-3



**a24794**  
Кронштейн BS-K-32 White  
(для крепления на шпильки M8)