



**ИНСТРУКЦИЯ
ПО ЭКСПЛУАТАЦИИ И МОНТАЖУ
(паспорт изделия)**



ПОГРУЖНЫЕ ДРЕНАЖНЫЕ НАСОСЫ, СЕРИЙ: GP-N , GS-N, Q-B

2024

Уважаемый покупатель, благодарим Вас за покупку!

Перед началом эксплуатации данного устройства, пожалуйста, внимательно прочитайте данную инструкцию и сохраните её для последующего обращения. Просьба убедиться, что в гарантийном талоне присутствует штамп магазина, подпись продавца, дата продажи и модель насоса. При покупке, покупателю следует проверить насос на наличие дефектов.

Оглавление

1. Описание прибора.....	4
2. Общие сведения.....	5
3. Технические характеристики.....	6
4. Указания по технике безопасности.....	9
5. Транспортировка и хранение.....	10
6. Монтаж.....	10
7. Ввод в эксплуатацию и техническое обслуживание.....	12
8. Возможные неисправности и их устранение.....	13
9. Гарантийный талон.....	15
10. Условия гарантийного обслуживания.....	16

1. Описание прибора

1.1. Описание прибора

1. Корпус из усиленного полимерного пластика для защиты от механических повреждений
2. Универсальный штуцер
3. Напорный патрубок
4. Всасывающий фильтр из усиленного полимерного пластика
5. Поплавковый выключатель с электромагнитным контроллером (обеспечивает автоматическое функционирование насоса)
6. Ручка для переноса с фиксатором



GP/GS

1.2. Область применения

Основные функции дренажных насосов серий GP-N:

- снижение уровня грунтовых вод.
- откачивание просачивающейся воды.
- перекачивание дождевых и поверхностных вод из водосборных колодцев, подводимой от водосточных желобов, из тоннелей т.п.
- Максимальный размер перекачиваемых частиц 5 мм.

Основные функции насосов серий GS-N:

- снижение уровня грунтовых вод
- откачивание просачивающейся воды
- перекачивание дождевых и поверхностных вод из водосборных колодцев, подводимой от водосточных желобов, из тоннелей т. п.
- откачивание воды из резервуаров, бассейнов, прудов и т.п.

- откачивание бытовых сточных вод из отстойников и водоочистных сооружений
- Максимальный размер перекачиваемых частиц 25 мм.

Основные функции насосов серии Q-V

- снижение уровня грунтовых вод
- откачивание просачивающейся воды
- перекачивание дождевых и поверхностных вод из водосборных колодцев, подводимой от водосточных желобов, из тоннелей т. п.
- откачивание воды из резервуаров, бассейнов, прудов и т.п.
- откачивание бытовых сточных вод из отстойников и водоочистных сооружений
- максимальный размер перекачиваемых частиц 35 мм.
- Встроенный поплавковый выключатель и термозащита.

Данное оборудование соответствует ТР ТС 004/2011 «О безопасности низковольтного оборудования», ТР ТС 020/2011 «Электромагнитная совместимость» и ТР ТС 010/2011 «О безопасности машин и оборудования» и ТР ТС 037/2016 «Об ограничении применения опасных веществ в изделиях электротехники и радиоэлектроники».

2. Общие Сведения

2.1. Рабочая среда

Рабочая среда: Чистая вода и вода с незначительным содержанием твёрдых частиц (макс, плотность перекачиваемой среды: 1060 кг/м³).



Более высокая концентрация песка или иных частиц сокращает срок службы насоса и повышает опасность его блокирования. Насос предназначен только для перекачивания воды, перекачивание иных жидкостей строго запрещено.



Ни в коем случае не следует допускать присутствия в воде людей при эксплуатации насоса в плавательных бассейнах, искусственных прудах или рядом с ними, а также в аналогичных местах.



Если насос применяется для перекачивания вод, после которых в насосе возникают отложения загрязнений, например, воды из бассейна, то сразу после окончания эксплуатации насос следует промыть чистой водой.

2.2. Рабочий диапазон

Максимальная температура перекачиваемой воды при длительной эксплуатации: +35°C

Максимальная температура перекачиваемой воды при работе не более 3-х мин.: +70°C



В случае срабатывания защиты от перегрева, не запускать двигатель до полного остывания двигателя (30-40мин.)

2.3. Комплект поставки

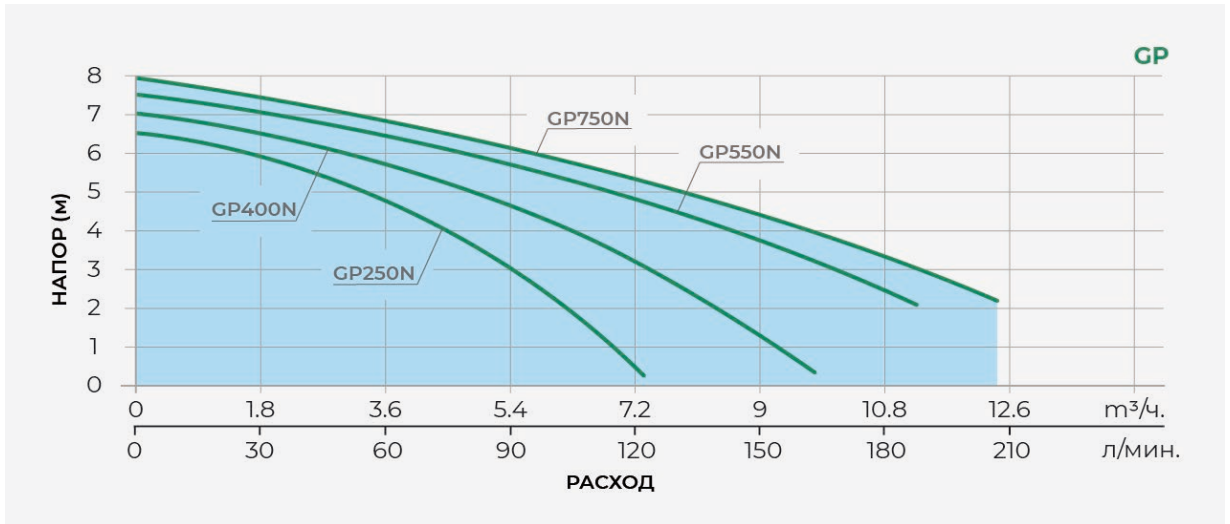
1. Насос в сборе
2. Штуцер"ёлочка" 35мм - резьба 1"- "ёлочка" 25 мм
3. Фитинг присоединительный цельнолитой с наружной резьбой кантиком, упором и уплотнительными прокладками
4. Инструкция по эксплуатации

3. Технические характеристики.

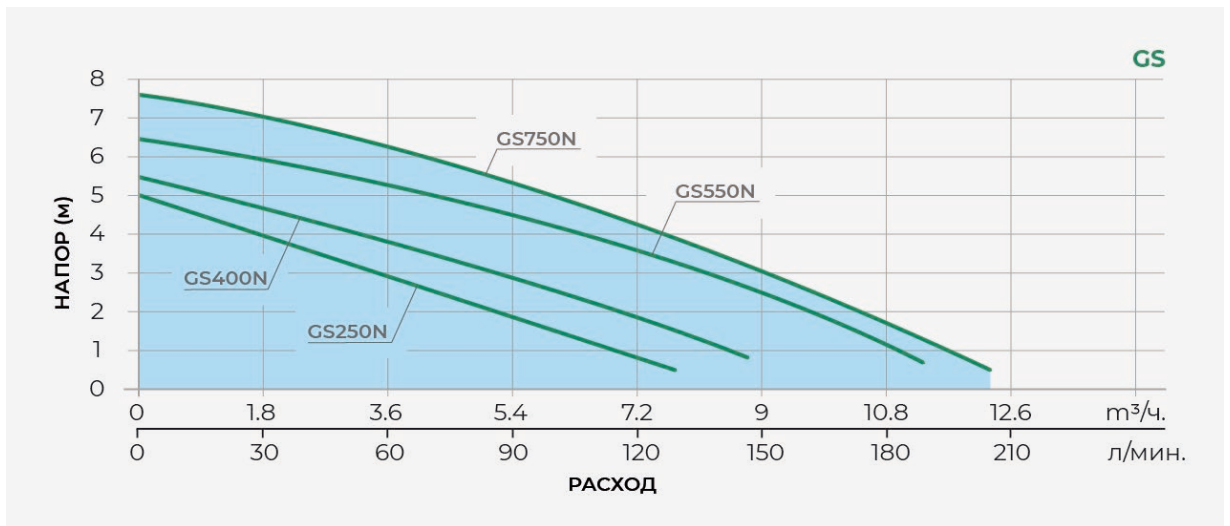
3.1 . Технические характеристики:

Параметры электросети:	230В/50Гц
Материал корпуса:	РРО
Материал обмотки:	медь
Материал рабочего колеса:	РРО
Двигатель:	Однофазный с конденсатором постоянного тока, со встроенной защитой от перегрева.
Максимальная температура воды:	+ 35 °С-+70°С
Максимальная удельная масса рабочей среды:	1060 кг/м ³
Максимальная глубина погружения:	5 м. (7м Q-B)
Макс. частота вращения:	2900 об/мин
Гарантия:	1 год

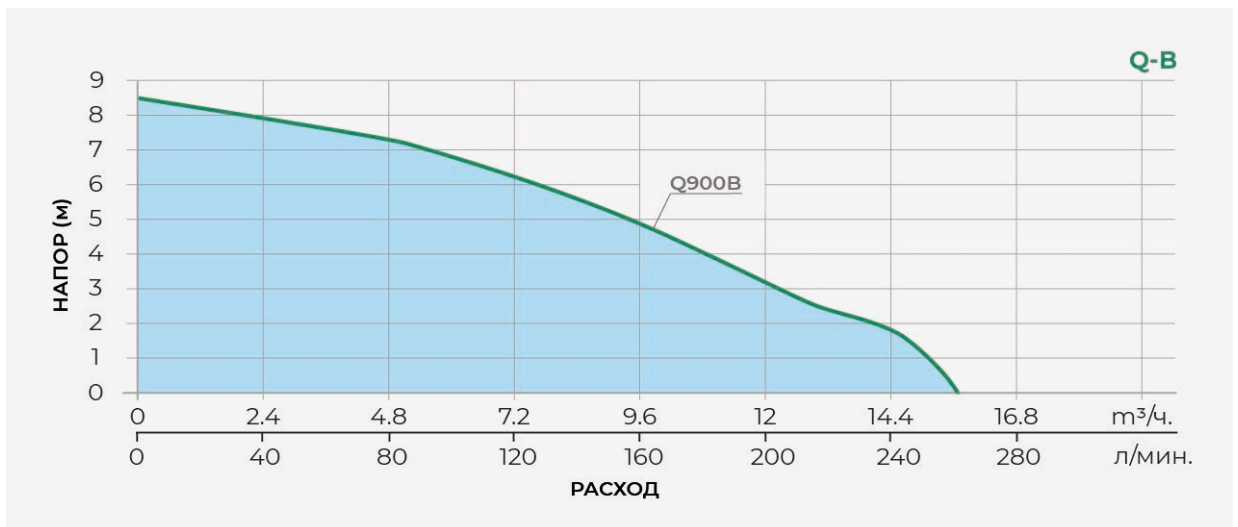
Модель	Мощность		Диаметр подкл-ия дюйм	Макс. расход л/мин	Макс напор м	Вес кг	Класс защиты	Класс изоляции	Кабель
	кВт	л.с							
GP250N	0,25	0,3	1 ½ "	125	6,5	4	IP68	F	8
GP400N	0,4	0,55	1 ½ "	166	7	4,35	IP68	F	8
GP550N	0,55	0,75	1 ½ "	183	7,5	4,85	IP68	F	8
GP750N	0,75	1	1 ½ "	208	8	5,4	IP68	F	8
GS250N	0,25	0,3	1 ½ "	133	5	4	IP68	F	8
GS400N	0,4	0,55	1 ½ "	146	5,5	4,35	IP68	F	8
GS550N	0,55	0,75	1 ½ "	191	6,5	4,85	IP68	F	8
GS750N	0,75	1	1 ½ "	205	7,5	5,4	IP68	F	8
Q900B	0.9	1.22	1 ¼"- 1 ½ "	258.3	8,5	6.55	IPX8	B	10



Серия GP



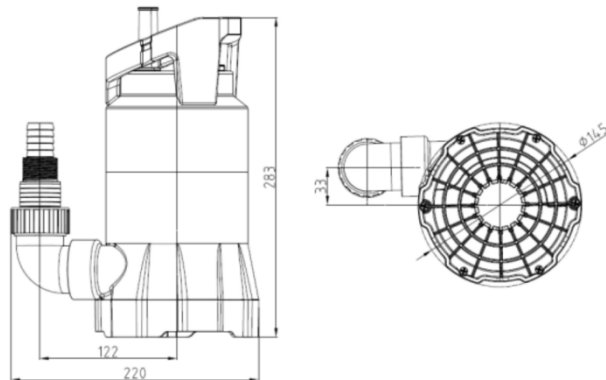
Серия GS



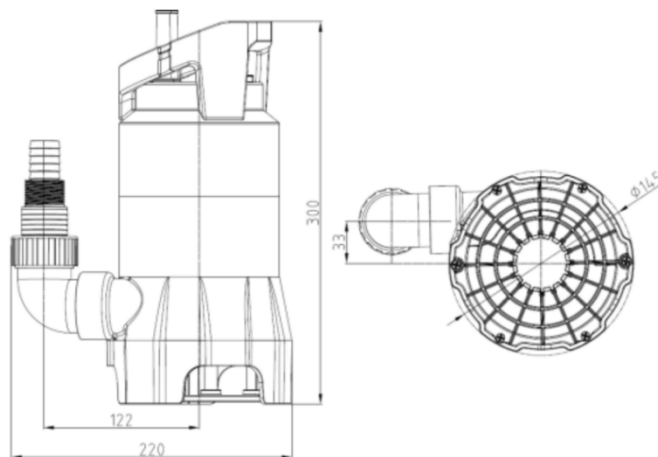
Серия Q-B

3.2. Размеры оборудования

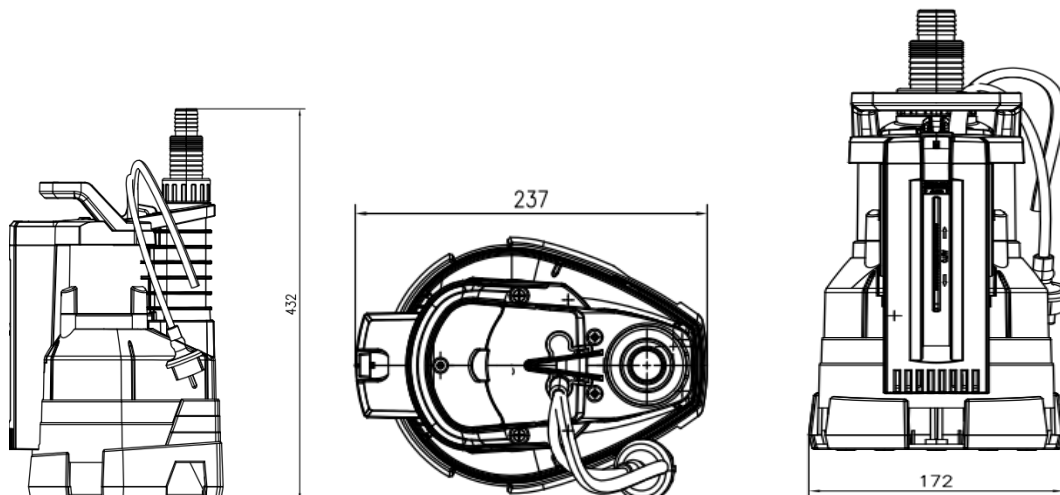
Серия GP-N



Серия GS-N



Серия Q-V



4. Указания по технике безопасности

4.1. Общие сведения о технике безопасности

Это руководство по монтажу и эксплуатации содержит принципиальные указания, которые должны выполняться при монтаже, эксплуатации и техническом обслуживании. Поэтому перед монтажом и вводом в эксплуатацию они обязательно должны быть изучены установщиком, а также соответствующим персоналом или потребителем. Руководство должно постоянно находиться на месте эксплуатации оборудования. Необходимо соблюдать не только общие требования по технике безопасности, приведённые в разделе «Указания по технике безопасности», но и специальные указания, приводимые в других разделах.

4.2. Обозначение символов, применяемых в данной инструкции.



Указания по технике безопасности, содержащиеся в данной инструкции по эксплуатации, невыполнение которых может повлечь опасные для жизни и здоровья людей последствия.



Указания, невыполнение которых может вызвать повреждение прибора и нарушить его нормальное функционирование.

4.3. Квалификация и обучение обслуживающего персонала

Персонал, выполняющий эксплуатацию, техническое обслуживание и контрольные осмотры, а также монтаж оборудования должен иметь соответствующую выполняемой работе квалификацию.

4.4. Опасные последствия несоблюдения указаний по технике безопасности

Несоблюдение указаний по технике безопасности может повлечь за собой как опасные последствия для здоровья и жизни человека, так и создать опасность для окружающей среды и оборудования. Несоблюдение указаний по технике безопасности может также сделать недействительными любые требования по возмещению ущерба и гарантийному ремонту оборудования.

В частности, несоблюдение требований техники безопасности может, например, вызвать:

- Отказ важнейших функций оборудования;
- Недейственность указанных методов по уходу и техническому обслуживанию;
- Опасность для здоровья и жизни людей, вследствие воздействия электрических или механических факторов.

При выполнении работ должны соблюдаться приведённые в данном руководстве по эксплуатации и монтажу указания, существующие предписания по технике безопасности, а также всевозможные предписания по выполнению работ, эксплуатации оборудования и технике безопасности, действующие у потребителя.

4.5. Указания по технике безопасности для потребителя или обслуживающего персонала

- Не демонтировать на работающем оборудовании блокирующие и пр. устройства для защиты персонала от подвижных частей оборудования.
- Потребитель должен обеспечить выполнение всех работ по техническому обслуживанию, контрольным осмотрам и монтажу квалифицированными специалистами, допущенными к выполнению этих работ и в достаточной мере ознакомленными с ними в ходе подробного изучения руководства по эксплуатации и монтажу.
- Все работы должны проводиться обязательно при неработающем оборудовании. Должен обязательно соблюдаться порядок действий отключения оборудования, описанный в инструкции по эксплуатации и монтажу.
- Сразу же по окончании работ должны быть снова установлены или включены все демонтированные защитные и предохранительные устройства. Перед повторным вводом в эксплуатацию необходимо выполнить указания, приведённые в разделе «Эксплуатация и техническое обслуживание».

4.6. Самостоятельное переоборудование и изготовление запасных узлов и деталей

Переоборудование или модификацию устройств разрешается выполнять только по договорённости с изготовителем. Фирменные запасные узлы и детали, а также разрешённые к использованию фирмой изготовителем комплектующие призваны обеспечить надёжность эксплуатации.

Применение узлов и деталей других производителей может вызвать отказ изготовителя нести ответственность за возникшие в результате этого последствия.

4.7. Недопустимые режимы эксплуатации

Эксплуатационная надёжность поставляемого оборудования гарантируется только в случае применения их в соответствии с функциональным назначением. Предельно допустимые значения, указанные в технических характеристиках, должны обязательно соблюдаться во всех случаях.

5. Транспортировка и хранение

✘ Хранить оборудование необходимо в сухом месте, при температуре от -5°C до 40°C . При хранении необходимо защитить его от возможного механического (удары, падения и т.п.) и внешнего (сырость, замерзание и т.п.) воздействия.

✘ Запрещается эксплуатация насосного оборудования, после нахождения его при температурах ниже -10°C , в течении 30 мин.

6. Монтаж

- При стационарной установке рекомендуется смонтировать в напорной магистрали резьбовую трубную муфту, обратный клапан и запорный вентиль.

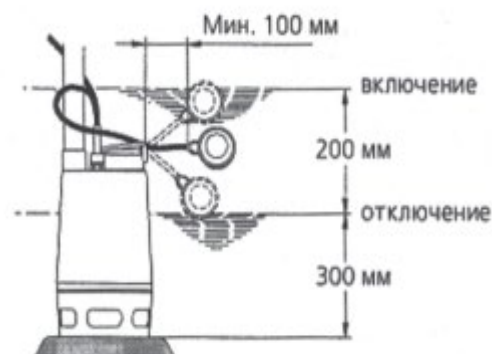


рис. 5

- Если насос устанавливается в колодец с минимальными габаритами (рис.2), то обязательно должна соблюдаться минимальная, свободная длина кабеля поплавкового выключателя (мин.100мм), как на рис. 5

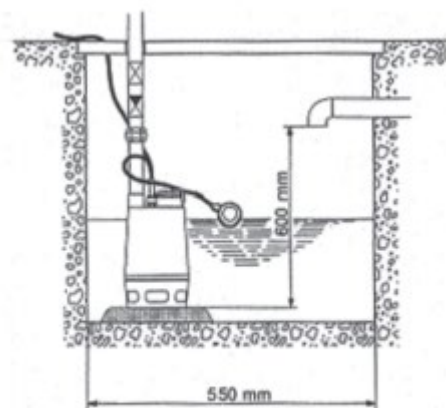


рис. 2

- Насос может эксплуатироваться в вертикальном и в горизонтальном монтажном положении, при котором напорный патрубок должен занимать наивысшую точку (рис.3)

- В процессе эксплуатации всасывающий сетчатый фильтр должен всегда оставаться погруженным в рабочую среду.

- Насос должен устанавливаться так, чтобы всасывающий сетчатый фильтр не забивался частично или полностью илом, грязью и т.п.

- Если предполагается стационарная установка, то предварительно необходимо очистить колодец от ила, гальки и пр.



Ни в коем случае не следует поднимать и не транспортировать насос за кабель электродвигателя.



При установке рекомендуется закреплять насос на жёстком основании (рис.4)



Насос нельзя монтировать, подвешивая его на напорной магистрали.



Высота места монтажа относительно уровня моря, а так же температура перекачиваемой жидкости изменяют рабочие характеристики установки, потери напора могут составлять до 4 метров водяного столба.

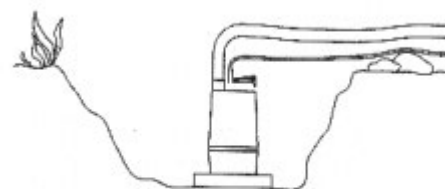


рис. 4

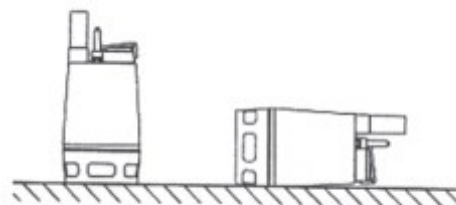


рис. 3

6.1. Подключение к электросети

Необходимо проследить, чтобы указанные на шильдике электрические данные соответствовали имеющемуся энергоснабжению.



Электроподключение должно производиться квалифицированным специалистом и в соответствии с действующими правилами. Кабель электропитания не должен касаться насоса и трубопровода. Убедитесь, что он защищён от влаги. Перед каждым вскрытием клеммной коробки, напряжение питания должно быть обязательно отключено на всех полюсах.



Насос должен быть подключён к сети через выключатель, межполюсное расстояние между контактами которого составляет не менее 3мм. Штепсельное соединение должно содержать заземляющую клемму. Запрещено подключать к питающей сети и эксплуатировать незаземленный насос, а также использовать для заземления нулевой провод питания.

Необходимо оборудовать систему электропитания насоса предохранителями, а также подключить его к внешнему линейному или сетевому выключателю. Если насос установлен вдали от сетевого выключателя, необходимо предусмотреть возможность заперения выключателя с помощью замка.

С целью выполнения требований техники безопасности, насос должен обязательно подключаться к сетевой розетке с заземлением. Стационарно установленный насос должен подключаться через защитный автомат аварийного тока с номинальным значением тока срабатывания <30 мА.

6.2. Регулировка положения поплавкового выключателя

У насосов с поплавковым выключателем разница уровня между включением и выключением может регулироваться с помощью укорачивания или удлинения свободного конца кабеля между самим поплавковым выключателем и рукояткой насоса.

Чем длиннее свободный конец кабеля, тем больше разница в уровнях, при которых происходит включение и выключение насоса. Для этого кабель фиксируется в требуемом положении на рукоятке насоса с помощью крепления.

Минимальная длина свободного кабеля: 100мм. (рис.5)

Чтобы насос не подсасывал воздух, уровень выключения должен быть выбран таким, чтобы всасывающий фильтр оставался погруженным в жидкость.

7. Ввод в эксплуатацию и техническое обслуживание

7.1. Ввод в эксплуатацию

Перед вводом в эксплуатацию, насос необходимо полностью погрузить в рабочую среду (жидкость), открыть запорный вентиль и проверить регулировку длины кабеля поплавкового выключателя. Затем вставить штекер в розетку электросети или, соответственно, включить сетевой выключатель (если таковой имеется).

Насос автоматически включится, как только вода достигнет уровня «включения» (см.рис.5) и автоматически выключится, когда вода опустится до уровня «отключения» (см.рис.5)



При закрытой задвижке напорного трубопровода насос может Ф работать не более нескольких минут.

7.2. Техническое обслуживание

- Шарикоподшипники мотора смазаны на весь срок службы, герметичность мотора обеспечивает система самосмазывающихся манжетных уплотнений. Во время эксплуатации никакого специального технического обслуживания не требуется.
- После эксплуатации насос следует промыть чистой водой, чтобы удалить возможные загрязнения из насоса.
- При продолжительном простое, необходимо провернуть рабочее колесо насоса, не менее одного раза в 2 месяца, кратковременно поднимая поплавковый выключатель, чтобы исключить блокировку.

8. Возможные неисправности и их устранение

Прежде чем осмотреть насос, не забудьте отключить электропитание.

Неисправность	Причины	Устранение
Насос не включается	На насос не подаётся электричество	Проверить подключение двигателя и плавких предохранителей
	Срабатывание защиты от перегрева	Отрегулировать или заменить поплавковый выключатель
		Дождаться охлаждения двигателя
	Заблокировано рабочее колесо насоса инородными телами(галька, грязь и т.п.)	Деблокировать рабочее колесо
Короткое замыкание в кабеле или электродвигателе	Обратиться в сервисный центр	
Насос выдаёт пониженный расход	Частично забито грязью рабочее колесо	Промыть насос
	Частично забиты грязью напорный трубопровод или обратный клапан	Промыть напорный трубопровод
	Неправильно отрегулировано положение поплавкового выключателя	Отрегулировать поплавковый выключатель
	Мощность насоса слишком мала для выполнения данной задачи	Заменить насос
	Износ рабочего колеса	Обратиться в сервисный центр
После кратковременной работы насос отключается	Срабатывание тепловой защиты	Проверить температуру рабочей среды (см. Раздел 2.2. Рабочий диапазон)
	Полностью или частично забито грязью рабочее колесо	Промыть насос
	Обрыв фазы	Обратиться к квалифицированному специалисту

	Низкое значение напряжение питания	Обратиться к квалифицированному специалисту
Насос работает, но подачи воды нет	Насос забит грязью	Промыть насос
	Забит грязью напорный трубопровод или обратный клапан	Промыть напорный трубопровод
	Воздух в насосе	Удалить воздух из насоса и напорного трубопровода
	Слишком низкий уровень жидкости, всасывающий фильтр не полностью погружен в рабочую среду	Погрузить насос глубже (с учётом минимального необходимого уровня)
	Поплавковый выключатель не может свободно перемещаться	Восстановить свободное перемещение поплавкового выключателя

9. Гарантийный талон

На насосное оборудование PUMPMAN

Настоящий талон даёт право на гарантийный ремонт оборудования при соблюдении правил установки, эксплуатации и технического обслуживания, изложенных в руководстве по эксплуатации приобретённого оборудования.

Отметка о продаже (заполняется продавцом):

Наименование изделия _____

Модель _____

Серийный номер _____

Название торгующей организации _____

Подпись продавца _____

Дата продажи _____

*Дата производства указана в серийном номере изделия. Первые две цифры год, следующие месяц и день производства.

Печать торгующей организации

С правилами установки эксплуатации ознакомлен, претензий к комплектации и внешнему виду не имею.

Инструкция получена.

Подпись покупателя _____

Убедительно просим Вас внимательно изучить данную инструкцию по эксплуатации и проверить правильность заполнения гарантийного талона. При вводе в эксплуатацию оборудования представителями специализированной монтажной организации должна быть сделана соответствующая отметка в гарантийном талоне.

Отметка об установке (заполняется при запуске оборудования):

Название монтажной организации _____

Дата установки _____

Ф.И.О. мастера _____

Печать монтажной организации

Настоящим подтверждаю, что оборудование введено в эксплуатацию, работает исправно, с правилами техники безопасности и эксплуатации ознакомлен:

Подпись владельца _____

9. Условия гарантийного обслуживания

Требования потребителя, соответствующие законодательству РФ, могут быть предъявлены в течение гарантийного срока. Срок действия гарантии составляет 12 месяцев со дня продажи. Для подтверждения покупки оборудования в случае гарантийного ремонта или при предъявлении иных предусмотренных законом требований необходимо иметь полностью и правильно заполненный гарантийный талон, оригинал финансового документа, подтверждающего покупку. Неисправное оборудование (детали оборудования) в течение гарантийного периода ремонтируется бесплатно или заменяется новым. Решение вопроса о целесообразности замены или ремонта остаётся за службой сервиса. Заменённое оборудование (детали) переходит в собственность службы сервиса.

Гарантийные обязательства не распространяются на оборудование, получившее повреждения или вышедшее из строя в результате:

- Неправильного электрического, гидравлического, механического подключений.
- Использования оборудования не по назначению или не в соответствии с инструкцией по эксплуатации.
- Запуска насосного оборудования без воды или иной предусмотренной инструкцией по эксплуатации, перекачиваемой жидкости.
- Использования насосного оборудования в несоответствующих условиях.
- Использования насосного оборудования при перекачивании жидкости, температура которой превышает допустимое значение.
- Использования насосного оборудования при давлении превышающее допустимое значение.
- Транспортировки, внешних механических воздействий.
- Несоответствия электрического питания соответствующим Государственным техническим стандартам и нормам.
- Затопления, пожара и иных причин, находящихся вне контроля производителя и продавца.
- Дефектов систем, с которыми эксплуатировалось оборудование.
- Ремонта, а также изменения конструкции изделия лицом, не являющимся уполномоченным представителем организации сервиса.

Ремонт, проводимый вне рамок гарантии, оплачивается отдельно. Сведения о гарантийных ремонтах заносятся в соответственный раздел.

ВНИМАНИЕ

Продавец и сервисная организация не несут ответственности за возможные расходы, связанные с монтажом и демонтажем гарантийного оборудования, а также за ущерб, нанесённый другому оборудованию, находящемуся у покупателя, в результате неисправностей или дефектов, возникших в гарантийный период. Срок осуществления гарантийного ремонта или обмена оборудования определяется при приёмке.

Диагностика оборудования (в случае необоснованности претензий к его неработоспособности и отсутствия конструктивных неисправностей) является платной услугой и оплачивается клиентом. После истечения гарантийного срока авторизованный сервисный центр готов предложить Вам свои услуги по техническому обслуживанию оборудования в соответствии с действующим прейскурантом цен. Поставка оборудования в сервисный центр осуществляется покупателем.

Отметки о гарантийном обслуживании

Дата обращения	Причина обращения, проведённые работы	Дата возврата	Печать и подпись сервис центра



Производитель: Zhejiang Taifu Pump Co., Ltd/ Чжэцзян Тайфу Памп Ко., Лтд
Адрес: Southeast Industrial Zone, Songmen Town, Wenling City, Zhejiang province, China/
Китай, провинция Чжэцзян, г. Веньлин, Сунмэнь, Юго-восточная пром.зона.
Тел: 0086-576-86312868 **Факс:** 0086-576-86312863

Организация, уполномоченная на принятие претензий от покупателей на территории таможенного союза: ООО "ПАМПАМЭН РУС"
Адрес: 191028, Россия, г. Санкт-Петербург, ул. Фурштатская, 24, оф.207
Тел.: +7 (812) 648-58-57 **Email:** info@pumpman.eu

Изготовитель оставляет за собой право вносить конструктивные изменения без уведомления.

