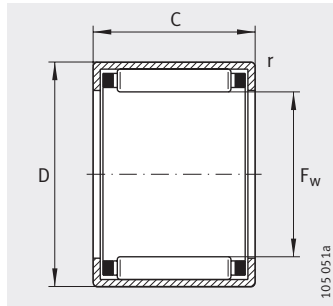
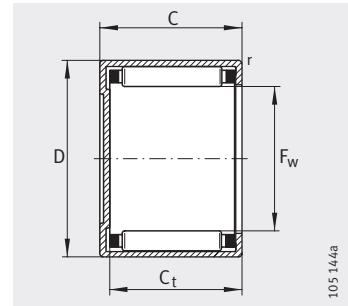


**Роликоподшипники
игольчатые с одним
наружн. штамп.
кольцом,
в том числе
закрытым с одной
стороны**

без уплотнений



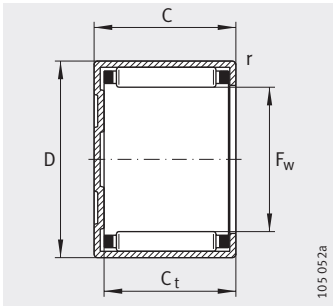
НК



БК с диаметром $F_w < 25$ мм

Таблица размеров (продолжение) · Размеры в мм

Роликоподшипники игольчатые с одним наружным штампованным кольцом		Роликоподшипники игольчатые с одним наружным штампованным кольцом, закрытым с одной стороны		Размеры				
Условное обозначение	Масса m ≈г	Условное обозначение	Масса m ≈г	F_w	D	C -0,3	C_t мин.	r мин.
НК2210	13	-	-	22	28	10	-	0,8
НК2212	15	БК2212	18	22	28	12	9,3	0,8
НК2216	21	БК2216	24	22	28	16	13,3	0,8
НК2220	26	-	-	22	28	20	-	0,8
НК2512	20	-	-	25	32	12	-	0,8
НК2516	27	БК2516	32	25	32	16	13,3	0,8
НК2520	33	БК2520	38	25	32	20	17,3	0,8
НК2526	44	БК2526	48	25	32	26	23,3	0,8
НК2538-ZW	64	БК2538-ZW	68	25	32	38	35,3	0,8
НК2816	29	-	-	28	35	16	-	0,8
НК2820	36	-	-	28	35	20	-	0,8
НК3012	23	БК3012	28	30	37	12	9,3	0,8
НК3016	31	БК3016	38	30	37	16	13,3	0,8
НК3020	39	БК3020	47	30	37	20	17,3	0,8
НК3022	42	-	-	30	37	22	-	0,8
НК3026	51	БК3026	58	30	37	26	23,3	0,8
НК3038-ZW	76	БК3038-ZW	84	30	37	38	35,3	0,8
НК3220	40,6	-	-	32	39	20	-	0,8
НК3224	49	-	-	32	39	24	-	0,8
НК3512	27	-	-	35	42	12	-	0,8
НК3516	36	-	-	35	42	16	-	0,8
НК3520	44	БК3520	53	35	42	20	17,3	0,8
НК4012	30	-	-	40	47	12	-	0,8
НК4016	39	-	-	40	47	16	-	0,8
НК4020	54	БК4020	62	40	47	20	17,3	0,8
НК4512	33	-	-	45	52	12	-	0,8
НК4516	46	-	-	45	52	16	-	0,8
НК4520	56	БК4520	72	45	52	20	17,3	0,8
НК5020	70	-	-	50	58	20	-	0,8
НК5025	90	-	-	50	58	25	-	0,8
НК5520	74	-	-	55	63	20	-	0,8
НК5528	105	-	-	55	63	28	-	0,8
НК6012	49	-	-	60	68	12	-	0,8
НК6020	81	-	-	60	68	20	-	0,8
НК6032	136	-	-	60	68	32	-	0,8



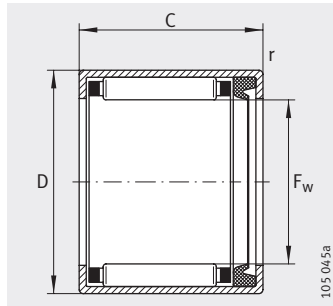
ВК с диаметром $F_w \geq 25$ мм

Грузоподъемность		Нагрузка предела усталости C_{ur} Н	Предельная частота вращения n_G мин ⁻¹	Базовая тепловая частота вращения n_B мин ⁻¹	Применимые внутренние кольца (заказываются отдельно)	
дин. C_r Н	стат. C_{Or} Н				LR Условное обозначение	IR Условное обозначение
7 500	10 500	1 360	11 700	9 000	–	–
9 100	13 400	1 600	11 700	8 900	–	IR17X22X13
13 400	22 100	2 800	11 700	8 500	–	IR17X22X16
16 500	29 000	3 850	11 700	8 500	–	IR17X22X23
11 000	15 200	1 990	10 200	7 800	LR20X25X12,5	–
15 600	24 000	3 150	10 200	7 500	LR20X25X16,5	IR20X25X17
19 900	33 000	4 200	10 200	7 400	LR20X25X20,5	IR20X25X20,5
25 500	45 000	6 200	10 200	7 300	LR20X25X26,5	IR20X25X26,5
34 000	66 000	8 400	10 200	7 300	LR20X25X38,5	IR20X25X38,5
16 400	26 500	3 450	9 200	6 800	–	IR22X28X17
20 900	36 000	4 650	9 200	6 700	LR22X28X20,5	IR22X28X20,5
12 100	18 200	2 390	8 600	6 600	LR25X30X12,5	–
17 200	29 000	3 750	8 600	6 400	LR25X30X16,5	IR25X30X17
22 000	39 500	5 100	8 600	6 300	LR25X30X20,5	IR25X30X20,5
24 800	46 000	6 100	8 600	6 200	–	–
28 000	54 000	7 400	8 600	6 200	LR25X30X26,5	IR25X30X26,5
37 500	79 000	10 100	8 600	6 200	LR25X30X38,5	IR25X30X38,5
23 000	42 500	5 500	8 100	5 900	LR28X32X20	–
27 500	54 000	7 300	8 100	5 800	–	–
13 100	21 300	2 800	7 500	5 800	LR30X35X12,5	–
18 700	33 500	4 400	7 500	5 600	LR30X35X16,5	IR30X35X17
23 800	46 000	5 900	7 500	5 500	LR30X35X20,5	IR30X35X20,5
14 000	24 300	3 200	6 600	5 200	LR35X40X12,5	–
20 000	38 500	5 000	6 600	5 000	LR35X40X16,5	IR35X40X17
25 500	52 000	6 800	6 600	4 900	LR35X40X20,5	R35X40X20,5
14 900	27 500	3 600	5 900	4 650	–	–
21 300	43 000	5 700	5 900	4 550	LR40X45X16,5	IR40X45X17
27 000	59 000	7 600	5 900	4 450	LR40X45X20,5	IR40X45X20,5
31 000	63 000	8 200	5 300	4 050	LR45X50X20,5	–
38 500	84 000	11 700	5 300	4 000	LR45X50X25,5	IR45X50X25,5
31 500	67 000	8 700	4 850	3 800	LR50X55X20,5	–
44 000	103 000	14 700	4 850	3 700	–	–
17 400	32 000	4 250	4 450	3 750	–	–
33 500	75 000	9 800	4 450	3 500	–	–
53 000	135 000	19 700	4 450	3 400	–	–

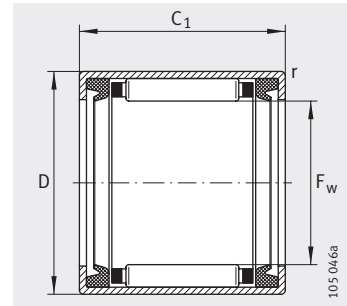


**Роликоподшипники
игольчатые с одним
наружн. штамп.
кольцом,
в том числе
закрытым с одной
стороны**

с уплотнениями



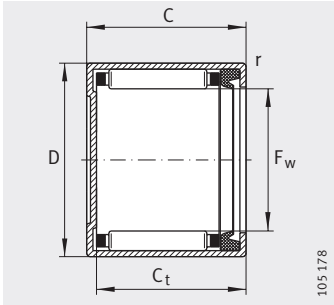
HK..-RS



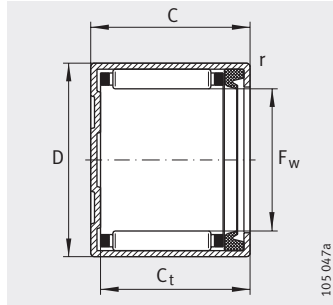
HK..-2RS

Таблица размеров · Размеры в мм

Роликоподшипники игольчатые с одним наружным штампованным кольцом				Роликоподшипники игольчатые с одним наружным штампованным кольцом, закрытым с одной стороны с уплотнением		Размеры			
Уплотнение с одной стороны		Уплотнения с двух сторон		Условное обозначение	Масса m ≈г	F _w	D	C	C ₁
Условное обозначение	Масса m ≈г	Условное обозначение	Масса m ≈г						
-	-	HK0810-2RS	3,2	-	-	8	12	-	10
HK0810-RS	3	HK0812-2RS	3,3	-	-	8	12	10	12
HK0812-RS	3,1	-	-	-	-	8	12	12	-
-	-	HK1012-2RS	4,3	-	-	10	14	-	12
HK1012-RS	4,2	HK1014-2RS	4,6	BK1012-RS	4,3	10	14	12	14
-	-	HK1214-2RS	8	-	-	12	16	-	14
HK1214-RS	10	HK1216-2RS	11	-	-	12	18	14	16
HK1414-RS	12	HK1416-2RS	13	BK1414-RS	13	14	20	14	16
HK1514-RS	12	HK1516-2RS	15	-	-	15	21	14	16
HK1518-RS	16	HK1520-2RS	18	-	-	15	21	18	20
HK1614-RS	13	HK1616-2RS	14	BK1614-RS	15	16	22	14	16
-	-	HK1620-2RS	18	-	-	16	22	-	20
HK1814-RS	14	HK1816-2RS	15	-	-	18	24	14	16
-	-	HK2016-2RS	18	-	-	20	26	-	16
HK2018-RS	21	HK2020-2RS	23	BK2018-RS	24	20	26	18	20
HK2214-RS	16	HK2216-2RS	18	-	-	22	28	14	16
HK2018-RS	24	HK2220-2RS	26	-	-	22	28	18	20
-	-	HK2516-2RS	27	-	-	25	32	-	16
HK2518-RS	29	HK2520-2RS	31	BK2518-RS	34	25	32	18	20
-	-	HK2524-2RS	40	-	-	25	32	-	24
-	-	HK2530-2RS	47	-	-	25	32	-	30
HK2818-RS	31	HK2820-2RS	34	-	-	28	35	18	20
-	-	HK3016-2RS	31	-	-	30	37	-	16
HK3018-RS	37	HK3020-2RS	36	-	-	30	37	18	20
-	-	HK3024-2RS	44	-	-	30	37	-	24
-	-	HK3516-2RS	32	-	-	35	42	-	16
HK3518-RS	39	HK3520-2RS	41	-	-	35	42	18	20
-	-	HK4016-2RS	37	-	-	40	47	-	16
HK4018-RS	45	HK4020-2RS	48	-	-	40	47	18	20
HK4518-RS	50	HK4520-2RS	54	-	-	45	52	18	20
HK5022-RS	76	HK5024-2RS	81	-	-	50	58	22	24



БК..-RS с диаметром $F_w < 25$ мм



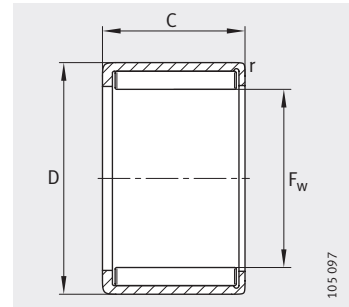
БК..-RS с диаметром $F_w \geq 25$ мм

		Грузоподъемность		Нагрузка предела усталости	Предельная частота вращения	Применимые внутренние кольца (заказываются отдельно)		
C_t	r	дин. C_r	стат. C_{0r}			$C_{ур}$	n_G Консист. смазка	для НК..-RS и НК..-2RS
мин.	мин.	H	H	H	мин ⁻¹	LR Условное обозначение	IR Условное обозначение	Условное обозначение
-	0,4	2 180	1 930	265	20 000	-	-	-
-	0,4	2 750	2 600	290	20 000	-	-	-
-	0,4	3 800	3 950	500	20 000	-	-	-
-	0,4	3 200	3 350	380	17 000	-	-	-
-	0,4	4 400	5 100	650	17 000	-	-	-
-	0,4	4 950	6 200	800	14 000	-	-	-
-	0,8	6 500	7 300	860	14 000	-	-	-
11,3	0,8	7 100	8 500	1 010	12 000	-	-	-
-	0,8	7 800	9 800	1 190	11 000	LR12X15X16,5	IR12X15X16,5	LR12X15X12,5
-	0,8	10 500	14 400	1 780	11 000	-	-	-
11,3	0,8	7 600	9 700	1 160	11 000	-	IR12X16X20	IR12X16X13
-	0,8	10 900	15 300	1 900	11 000	-	-	-
-	0,8	8 100	10 900	1 300	9 500	LR15X18X16,5	IR15X18X16,5	-
-	0,8	8 600	12 100	1 450	8 500	LR17X20X16,5	IR17X20X16,5	-
15,3	0,8	12 700	20 100	2 500	8 500	LR17X20X20,5	IR17X20X20,5	LR17X20X16,5
-	0,8	9 100	13 400	1 600	8 000	-	IR17X22X16	-
-	0,8	13 400	22 100	2 800	8 000	-	IR17X22X23	-
-	0,8	11 000	15 200	1 990	7 000	LR20X25X16,5	IR20X25X17	-
15,3	0,8	15 600	24 000	3 150	7 000	LR20X25×20,5	IR20X25X20,5	LR20X25X16,5
-	0,8	19 900	33 000	4 200	7 000	-	-	-
-	0,8	25 500	45 000	6 200	7 000	-	IR20X25X30	-
-	0,8	16 400	26 500	3 450	6 000	LR22X28X20,5	IR22X28X20,5	-
-	0,8	12 100	18 200	2 390	6 000	LR25X30X16,5	IR25X30X17	-
-	0,8	17 200	29 000	3 750	6 000	LR25X30X20,5	IR25X30X20,5	-
-	0,8	22 000	39 500	5 100	6 000	-	-	-
-	0,8	13 100	21 300	2 800	5 000	LR30X35X16,5	IR30X35X17	-
-	0,8	18 700	33 500	4 400	5 000	LR30X35X20,5	IR30X35X20,5	-
-	0,8	14 000	24 300	3 200	4 500	LR35X40X16,5	IR35X40X17	-
-	0,8	20 000	38 500	5 000	4 500	LR35X40X20,5	R35X40X20,5	-
-	0,8	21 300	43 000	5 700	4 000	LR40X45X20,5	IR40X45X20,5	-
-	0,8	31 000	63 000	8 200	3 600	LR45X50X25,5	IR45X50X25,5	-



Роликоподшипники игольчатые с одним наружным штампованным кольцом

без сепаратора
без уплотнений



HN

Таблица размеров · Размеры в мм

Условное обозначение	Масса m ≈г	Размеры				Грузоподъемность	
		F _w	D	C	r мин.	дин. C _r H	стат. C _{0r} H
HN0808	3	8	12	8	0,4	5 000	6 700
HN1010	4,6	10	14	10	0,4	7 200	11 100
HN1210	5,3	12	16	10	0,4	8 000	13 400
HN1212	10,5	12	18	12	0,8	10 200	15 200
HN1412	12	14	20	12	0,8	11 000	17 500
HN1516	14	15	21	16	0,8	15 400	27 500
HN1612	13	16	22	12	0,8	12 000	20 300
HN1816	20	18	24	16	0,8	17 000	32 500
HN2016	22	20	26	16	0,8	18 100	36 500
HN2020	29,5	20	26	20	0,8	22 400	48 000
HN2520	39,6	25	32	20	0,8	28 000	59 000
HN2820	44	28	35	20	0,8	30 000	67 000
HN3520	54	35	42	20	0,8	33 500	83 000
HN4020	60,5	40	47	20	0,8	36 000	95 000
HN4520	66	45	52	20	0,8	38 500	108 000
HN4525	85	45	52	25	0,8	47 000	139 000
HN5020	85,3	50	58	20	0,8	44 500	119 000
HN5025	107	50	58	25	0,8	54 000	152 000

Нагрузка предела усталости C_{ur} Н	Предельная частота вращения n_G Консистентная смазка мин^{-1}	Базовая тепловая частота вращения n_B мин^{-1}	Применимые внутренние кольца (заказываются отдельно)	
			LR Условное обозначение	IR Условное обозначение
870	12 700	18 000	–	–
1 540	10 400	14 200	LR7X10X10,5	IR7X10X10,5
1 850	8 900	11 900	LR8X12X10,5	IR8X12X10,5
1 950	8 900	11 400	LR8X12X12,5	IR8X12X12,5
2 260	7 500	10 400	–	IR10X14X13
3 600	7 100	9 600	LR12X15X16,5	IR12X15X16,5
2 600	6 700	9 200	–	IR12X16X13
4 250	6 000	8 000	LR15X18X16,5	IR15X18X16,5
4 750	5 400	7 300	LR17X20X16,5	IR17X20X16,5
6 600	5 400	7 200	LR17X20X20,5	IR17X20X20,5
7 900	4 350	5 800	LR20X25X20,5	IR20X25X20,5
9 000	3 950	5 200	LR22X28X20,5	IR22X28X20,5
11 100	3 200	4 250	LR30X35X20,5	IR30X35X20,5
12 700	2 800	3 750	LR35X40X20,5	R35X40X20,5
14 500	2 500	3 400	LR40X45X20,5	IR40X45X20,5
19 500	2 500	3 350	–	–
16 200	2 260	3 100	LR45X50X20,5	–
21 700	2 260	3 050	LR45X50X25,5	IR45X50X25,5

