



FAG

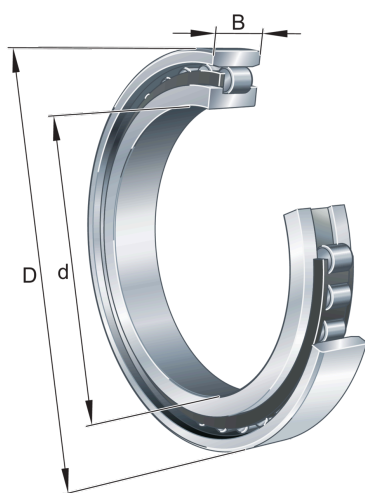
N306-E-XL-TVP2

Цилиндрический роликоподшипник

Материальный номер Schaeffler:
0167339240000

Цилиндрический роликоподшипник N3.-E-TVP2, с сепаратором, однорядный, плавающий подшипник, 0 бортов на наружном кольце (гладкое), 2 борта на внутреннем кольце, тип N3

Техническая информация

**Основные размеры и рабочие характеристики**

d	30 mm	Диаметр отверстия
D	72 mm	Наружный диаметр
B	19 mm	Ширина
C _r	61.000 N	Динамическая грузоподъемность, радиальная
C _{0r}	48.000 N	Статическая грузоподъемность, радиальная
C _{ur}	7.900 N	Предел усталостной нагрузки, радиальный
n _{G Grease}	12.100 1/min	Предельная частота вращения при пластичной смазке
n _{G Oil}	14.200 1/min	Предельная частота вращения при смазывании маслом
≈m	0,359 kg	Вес

Присоединительные размеры

d _a	37 mm	Мин. диаметр заплечика вала
D _a	65 mm	Макс. диаметр заплечика корпуса
r _{a1 max}	1 mm	Макс. радиус галтели

Габаритные размеры

r _{1 min}	1,1 mm	Мин. размер монтажной фаски
s ₁	0,6 mm	Осевое перемещение
E	62,5 mm	Диаметр дорожки качения наружного кольца

Диапазон температур

T _{min}	-30 °C	Мин. рабочая температура
T _{max}	120 °C	Макс. рабочая температура