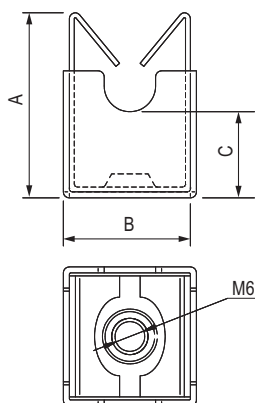
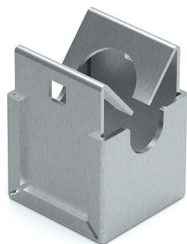


Безболтовой держатель

**Назначение**

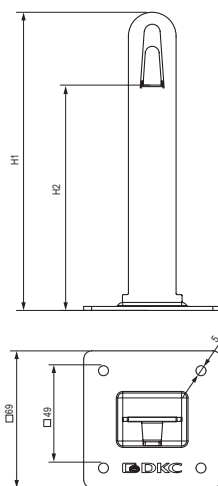
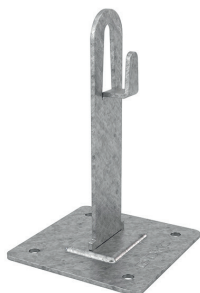
- крепление молниеприемной сетки на фасадах и кровле при помощи саморезов.

Особенности

- отщелкивающееся основание позволяет закрепить пруток как перпендикулярно, так и параллельно краю крыши;
- проводник крепится простым защелкиванием.

Тип проводника	А, мм	В, мм	С, мм	Материал	Код
Пруток, 8 мм	31	22	14	нержавеющая сталь	ND2115

Металлический держатель

**Назначение**

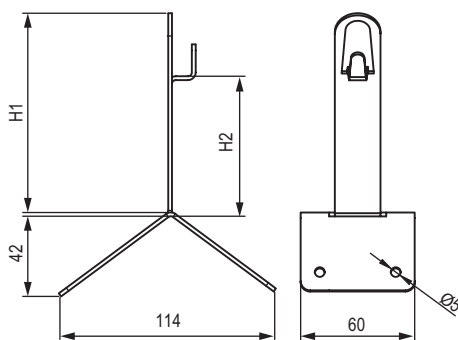
- крепление молниеприемной сетки на кровле при помощи саморезов.

Особенности

- основание с отверстиями для крепления держателя саморезами;
- проводник закрепляется безвинтовым зажимом при помощи плоскогубцев.

Тип проводника	H1, мм	H2, мм	Материал	Код
Пруток, 8-10 мм	100	65	горячеоцинкованная сталь	ND2106
	150	115		ND2105
	100	65	медь	ND2106CU
	150	115		ND2105CU

Угловой коньковый зажим

**Назначение**

- крепление молниеприемной сетки на коньке кровли при помощи саморезов.

Особенности

- основание с отверстиями для крепления держателя саморезами;
- проводник закрепляется безвинтовым зажимом при помощи плоскогубцев.

Тип проводника	H1, мм	H2, мм	Материал	Код
Пруток, 8-10 мм	100	70	горячеоцинкованная сталь	ND2202
	150	120		ND2201
	100	70	медь	ND2202CU
	150	120		ND2201CU