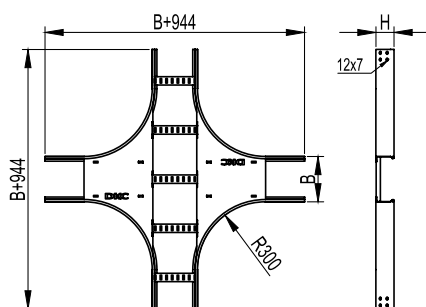
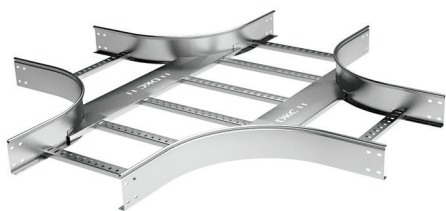


## X-образный ответвитель R300



### Назначение

• монтаж участков пересечения трасс в горизонтальной плоскости.

### Характеристики

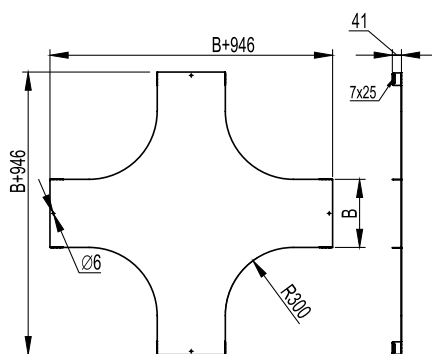
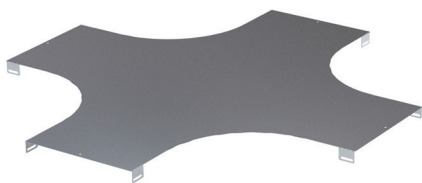
- толщина лонжерона – 1,2 мм;
- толщина поперечины – 1,0 мм;
- исп. 1 – сталь, оцинкованная по методу Сендзимира;
- исп. 2 – горячее цинкование погружением после изготовления;
- исп. 4 – цинк-ламельное покрытие.

### Особенности

• поставляется в комплекте с метизами и соединительными пластинами (LG5000/LG8000/LG1000, CM010620, CM110600, CM220600 в соответствующем аксессуаре исполнения).

Высота Н, мм	Ширина основания В, мм	Вес*, кг/шт.	Код, исп. 1	Код, исп. 2	Код, исп. 4
50	200	5,5	LX5302K	LX5302KHDZ	LX5302KZL
	300	6,3	LX5303K	LX5303KHDZ	LX5303KZL
	400	7,6	LX5304K	LX5304KHDZ	LX5304KZL
	500	8,5	LX5305K	LX5305KHDZ	LX5305KZL
	600	9,4	LX5306K	LX5306KHDZ	LX5306KZL
	80	200	6,3	LX8302K	LX8302KHDZ
300		7,1	LX8303K	LX8303KHDZ	LX8303KZL
400		8,5	LX8304K	LX8304KHDZ	LX8304KZL
500		9,4	LX8305K	LX8305KHDZ	LX8305KZL
600		10,3	LX8306K	LX8306KHDZ	LX8306KZL
100		200	6,9	LX1302K	LX1302KHDZ
	300	7,7	LX1303K	LX1303KHDZ	LX1303KZL
	400	9,1	LX1304K	LX1304KHDZ	LX1304KZL
	500	10	LX1305K	LX1305KHDZ	LX1305KZL
	600	10,9	LX1306K	LX1306KHDZ	LX1306KZL

## Крышка на X-образный ответвитель R300



### Назначение

• дополнительная защита кабеля от воздействия окружающей среды.

### Характеристики

- толщина стали – 1,0 мм;
- исп. 1 – сталь, оцинкованная по методу Сендзимира;
- исп. 2 – горячее цинкование погружением после изготовления;
- исп. 4 – цинк-ламельное покрытие.

### Особенности

• поставляется в комплекте с монтажными элементами (CM030508, CM100500, 37501) в соответствующем аксессуаре исполнения.

Ширина основания В, мм	Вес*, кг/шт.	Код, исп. 1	Код, исп. 2	Код, исп. 4
200	4,1	LK2003K	LK2003KHDZ	LK2003KZL
300	6	LK3003K	LK3003KHDZ	LK3003KZL
400	8,1	LK4003K	LK4003KHDZ	LK4003KZL
500	10,3	LK5003K	LK5003KHDZ	LK5003KZL
600	16,1	LK6003K	LK6003KHDZ	LK6003KZL

\* Значения в столбце соответствуют Исполнению 1