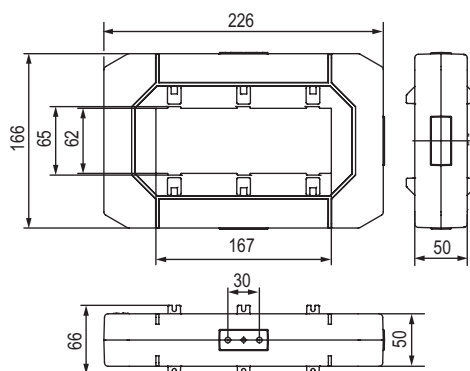
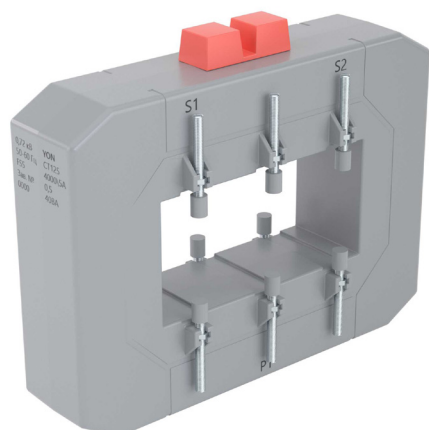


Измерительные трансформаторы тока "YON" CT165

**Назначение**

- предназначены для технического и коммерческого учета электроэнергии.

Характеристики

- для токов – 1000–6000 А;
- класс точности – 0.2S; 0.5S; 0.2; 0.5;
- номинальный ток вторичной обмотки – 5 А (или 1 А по требованию);
- фактор защиты – FS 5; FS 10;
- номинальная нагрузка:
 - при $\cos \phi = 1.0$ – 5 ВА;
 - при $\cos \phi = 0.8$ – 5; 10; 15; 30; 40; 60; 100 ВА;
- вес – 1750–2100 г;
- материал – стеклонаполненный полиамид;
- класс изоляции E – до 120 °С;
- диапазон рабочих температур – от -10 до +40 °С.

Особенности

- проходные трансформаторы увеличенного габарита с прямоугольным отверстием для токоведущей части 160×65 мм;
- долговечная работа, срок службы – 25 лет.

Комплектация

- кронштейны для надежного крепления на монтажную плату;
- опция крепления трансформатора на DIN-рейку при применении аксессуара – DRA-CTWW-80.

Выбор модели

Ток первичной обмотки, А	Класс точности			
	0.2	0.2S	0.5	0.5S
1000	CT165-1000-0.2-10	CT165-1000-0.2S-10	CT165-1000-0.5-10	CT165-1000-0.5S-10
1200	CT165-1200-0.2-10	CT165-1200-0.2S-10	CT165-1200-0.5-10	CT165-1200-0.5S-10
1250	CT165-1250-0.2-10	CT165-1250-0.2S-10	CT165-1250-0.5-10	CT165-1250-0.5S-10
1500	CT165-1500-0.2-15	CT165-1500-0.2S-20	CT165-1500-0.5-15	CT165-1500-0.5S-20
2000	CT165-2000-0.2-20	CT165-2000-0.2S-20	CT165-2000-0.5-30	CT165-2000-0.5S-20
2500	CT165-2500-0.2-20	CT165-2500-0.2S-20	CT165-2500-0.5-30	CT165-2500-0.5S-20
3000	CT165-3000-0.2-30	CT165-3000-0.2S-30	CT165-3000-0.5-30	CT165-3000-0.5S-30
4000	CT165-4000-0.2-30	CT165-4000-0.2S-30	CT165-4000-0.5-30	CT165-4000-0.5S-30
5000	CT165-5000-0.2-30	CT165-5000-0.2S-30	CT165-5000-0.5-30	CT165-5000-0.5S-30
6000	CT165-6000-0.2-30	CT165-6000-0.2S-30	CT165-6000-0.5-30	CT165-6000-0.5S-30