

STEHER

Орбитально-шлифовальные машины

Новый ассортимент шлифовальных машин с BRUSHLESS двигателем для качественной и аккуратной шлифовки, а также для финишной обработки разных поверхностей.

- компактный и эффективный бесщеточный двигатель
- полностью электронное управление
- защита от повторного включения и плавный пуск
- система крепления шлифовальной бумаги Velcro
- 7 ступеней регулировки оборотов и защита от перегрузки



HIGH PERFORMANCE MOTOR

BRUSHLESS

#ШЛИФУЙТОЧНО



ПРОИЗВОДИТЕЛЬНОСТЬ

- **Бесщеточный двигатель** имеет высокие мощностные характеристики, увеличенный ресурс и не требует обслуживания
- **Регулировка оборотов** (7 ступеней) – подбор режима шлифовки в зависимости от вида работ и материала
- **Поддержание оборотов под нагрузкой** – высокая производительность независимо от сложности работ
- **Амплитуда колебаний (до 5 мм)** – определяет скорость и качество шлифования
- **2 основания в комплекте** – 125 и 150 мм*

ТЕХНОЛОГИЧНОСТЬ

- **Дополнительные электронные системы:** плавный пуск, защита от перегрузки, защита от повторного пуска – повышают комфорт и безопасность работы
- **Система крепления VELCRO** – удобство и скорость установки/замены расходного материала
- **Система пылеотвода в основании** повышает качество шлифовки
- **Плавная регулировка частоты колебаний*** силой нажатия на рычаг позволяет тонко регулировать обороты во время работы
- **Принудительное пылеудаление*** – пылеотведение без подключения пылесоса

ЭРГОНОМИЧНОСТЬ

- **Эргономичный корпус** с удобным хватом и естественный рычаг включения
- **Яркая и понятная индикация частоты вращения/колебаний**
- **Набор адаптеров** для подключения любых моделей пылесосов
- **Мешок для сбора пыли*** позволяет работать без подключения пылесоса
- **Резиновый кабель длиной 6 м** – гибкий при любой температуре и позволяет работать вдали от розетки
- **Удобный кейс*** для хранения и переноски

Модельный ряд



Артикул	BOS-25
Применение	финишная обработка
Напряжение	220 – 240/50 в/Гц
Мощность	350 Вт
Частота вращения	4 000 – 10 000 об/мин
Частота колебаний	
Амплитуда колебаний	2,5 мм
Диаметр тарелки/размер основания	125/150 мм
Функции	
Тип двигателя	бесщеточный
Регулировка оборотов	•
Поддержание оборотов под нагрузкой	•
Плавный пуск	•
Защита от перегрузки	•
Защита от повторного пуска	•
Пылеотвод через основание	•
Принудительное пылеудаление	•
Количество отверстий пылеотвода	48
Крепление бумаги	velcro
Диаметр патрубка пылеотвода	D25 мм / d20 мм
Диаметр адаптера	26 – 56 мм · 20/22 мм · 22/40 мм
Длина кабеля	6 м
Комплектация	
Бумага шлифовальная, шт.	6
Адаптер для пылесоса, шт.	3
Тарелка 150 мм (установлена)	1
Тарелка 125 мм	1
Мешок для пыли	1
Ключ специальный	1
Кейс	1
Упаковка	
Габариты, см	48 × 30 × 17
Масса инструмента, кг	2,2
Масса в упаковке, кг	4,7



Артикул	BOS-50
Применение	универсальное шлифование
Напряжение	220 – 240/50 в/Гц
Мощность	350 Вт
Частота вращения	4 000 – 10 000 об/мин
Частота колебаний	
Амплитуда колебаний	5,0 мм
Диаметр тарелки/размер основания	125/150 мм
Функции	
Тип двигателя	бесщеточный
Регулировка оборотов	•
Поддержание оборотов под нагрузкой	•
Плавный пуск	•
Защита от перегрузки	•
Защита от повторного пуска	•
Пылеотвод через основание	•
Принудительное пылеудаление	•
Количество отверстий пылеотвода	48
Крепление бумаги	velcro
Диаметр патрубка пылеотвода	D25 мм / d20 мм
Диаметр адаптера	26 – 56 мм · 20/22 мм · 22/40 мм
Длина кабеля	6 м
Комплектация	
Бумага шлифовальная, шт.	6
Адаптер для пылесоса, шт.	3
Тарелка 150 мм (установлена)	1
Тарелка 125 мм	1
Мешок для пыли	1
Ключ специальный	1
Кейс	1
Упаковка	
Габариты, см	48,5 × 30 × 17
Масса инструмента, кг	2,1
Масса в упаковке, кг	4,7



Артикул	BPS-720
Применение	шлифование кузовной шпатлевки и грунтовки
Напряжение	220 – 240/50 в/Гц
Мощность	300 Вт
Частота вращения	
Частота колебаний	4 000 – 10 000 мин ⁻¹
Амплитуда колебаний	3,0 мм
Диаметр тарелки/размер основания	70 × 198 мм
Функции	
Тип двигателя	бесщеточный
Регулировка оборотов	•
Поддержание оборотов под нагрузкой	•
Плавный пуск	•
Защита от перегрузки	•
Защита от повторного пуска	•
Пылеотвод через основание	•
Принудительное пылеудаление	•
Количество отверстий пылеотвода	48
Крепление бумаги	velcro
Диаметр патрубка пылеотвода	D25 мм / d20 мм
Диаметр адаптера	26 – 56 мм · 20/22 мм · 22/40 мм
Длина кабеля	6 м
Комплектация	
Бумага шлифовальная, шт.	6
Адаптер для пылесоса, шт.	3
Тарелка 150 мм (установлена)	1
Тарелка 125 мм	1
Мешок для пыли	1
Ключ специальный	1
Кейс	1
Упаковка	
Габариты, см	39 × 14 × 17
Масса инструмента, кг	1,9
Масса в упаковке, кг	2,5



Артикул	BPS-813
Применение	шлифование профилей и труднодоступных мест
Напряжение	220 – 240/50 в/Гц
Мощность	300 Вт
Частота вращения	
Частота колебаний	4 000 – 10 000 мин ⁻¹
Амплитуда колебаний	3,0 мм
Диаметр тарелки/размер основания	81 × 133 мм
Функции	
Тип двигателя	бесщеточный
Регулировка оборотов	•
Поддержание оборотов под нагрузкой	•
Плавный пуск	•
Защита от перегрузки	•
Защита от повторного пуска	•
Пылеотвод через основание	•
Принудительное пылеудаление	•
Количество отверстий пылеотвода	38
Крепление бумаги	velcro
Диаметр патрубка пылеотвода	D25 мм / d20 мм
Диаметр адаптера	26 – 56 мм · 20/22 мм · 22/40 мм
Длина кабеля	6 м
Комплектация	
Бумага шлифовальная, шт.	6
Адаптер для пылесоса, шт.	3
Тарелка 150 мм (установлена)	1
Тарелка 125 мм	1
Мешок для пыли	1
Ключ специальный	1
Кейс	1
Упаковка	
Габариты, см	39 × 14 × 17
Масса инструмента, кг	1,9
Масса в упаковке, кг	2,5



Особенности конструкции BOS-25



350 Вт
Мощность

4 000 – 10 000
Частота вращения

2.5 мм
Амплитуда колебаний

Надежный BRUSHLESS двигатель

2 сменных основания 125/150 мм в комплекте



Принудительное пылеудаление позволяет работать с мешком пылесоса

КОМПЛЕКТАЦИЯ

- Бумага шлифовальная, по 3 шт. для каждого основания, зернистостью 150/180/240
- Мешок
- Адаптеры для пылесоса:

Внешний диаметр	Внутренний диаметр
20/22 мм	19/16 мм
22/40 мм	19/36 мм
27/38/44/49/56 мм	23/52 мм
- Кейс



Упаковка:
пластиковый кейс

Особенности конструкции BOS-50



350 Вт
Мощность

4 000 – 10 000
Частота вращения

5.0 мм
Амплитуда колебаний

Надежный BRUSHLESS двигатель

2 сменных основания 125/150 мм в комплекте



Принудительное пылеудаление позволяет работать с мешком без пылесоса

КОМПЛЕКТАЦИЯ

- Бумага шлифовальная, по 3 шт. для каждого основания, зернистостью 150/180/240
- Мешок
- Адаптеры для пылесоса:

Внешний диаметр	Внутренний диаметр
20/22 мм	19/16 мм
22/40 мм	19/36 мм
27/38/44/49/56 мм	23/52 мм
- Кейс



Упаковка:
пластиковый кейс

Особенности конструкции BPS-720



300 Вт
Мощность

4 000 – 10 000
Частота вращения

3 мм
Амплитуда колебаний

Надежный BRUSHLESS двигатель



Регулировка частоты колебаний
степенью нажатия на рычаг



Основание 70 x 198 мм – оптимальный
баланс между производительностью
и маневренностью

КОМПЛЕКТАЦИЯ

- Бумага шлифовальная, 6 шт.
зернистостью 80/100/120/150/180/240
- Адаптеры для пылесоса:

Внешний диаметр	Внутренний диаметр
20/22 мм	19/16 мм
22/40 мм	19/36 мм
27/38/44/49/56 мм	23/52 мм



Упаковка:
картонная коробка

Особенности конструкции

BPS-813



300 Вт
Мощность

4 000 – 10 000
Частота вращения

3 мм
Амплитуда колебаний

Надежный BRUSHLESS двигатель



Регулировка частоты колебаний степенью нажатия на рычаг



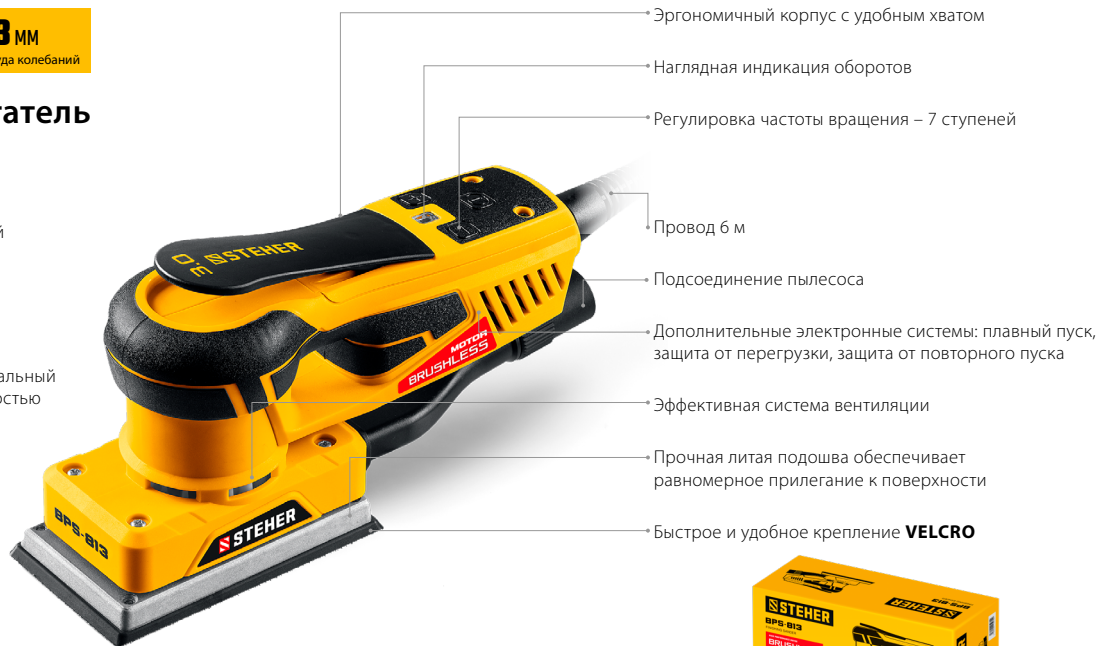
Основание 81 x 133 мм – оптимальный баланс между производительностью и маневренностью

КОМПЛЕКТАЦИЯ

- Бумага шлифовальная, 6 шт. зернистостью 80/100/120/150/180/240

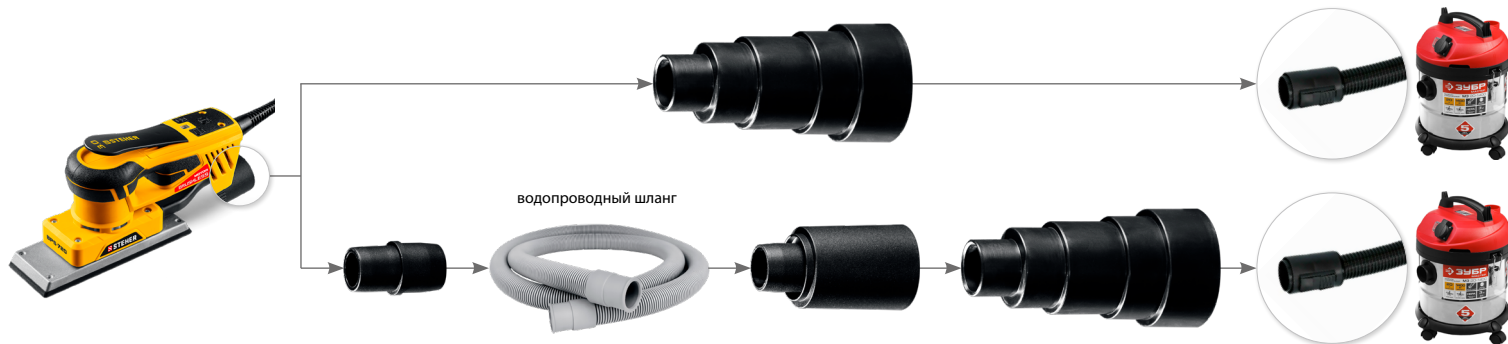
- Адаптеры для пылесоса:

Внешний диаметр	Внутренний диаметр
20/22 мм	19/16 мм
22/40 мм	19/36 мм
27/38/44/49/56 мм	23/52 мм



Упаковка:
картонная коробка

Схема подключения



Для подключения снимите Г-образный переходник (носик) от шланга пылесоса и подсоедините водопроводный шланг как показано на схеме



D25/d20



Вы можете отрезать ножницами кусок резинового переходника в месте нужного вам диаметра, для подключения вашего пылесоса

D22/d19



D40/d39

D20/d16



D22/d19

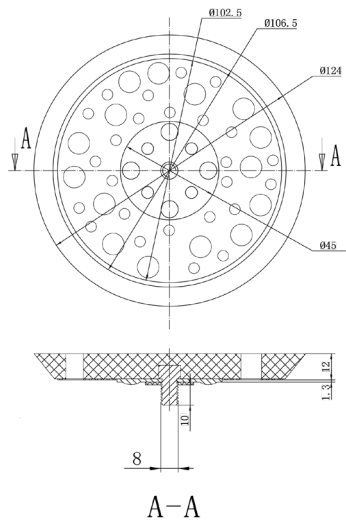
Расходка и чертежи

BOS-25, BOS-50

BOS-125-S

шлифовальный круг на литучке $\varnothing 125$ мм

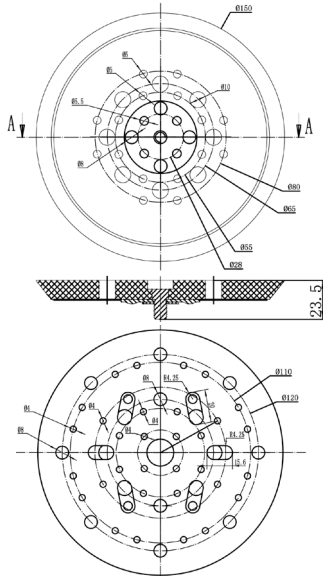
Артикул	Зернистость
35685-080	P 80
35685-120	P 120
35685-180	P 180
35685-240	P 240



BOS-150-S

шлифовальный круг на литучке $\varnothing 150$ мм

Артикул	Зернистость
35684-080	P 80
35684-120	P 120
35684-180	P 180
35684-240	P 240

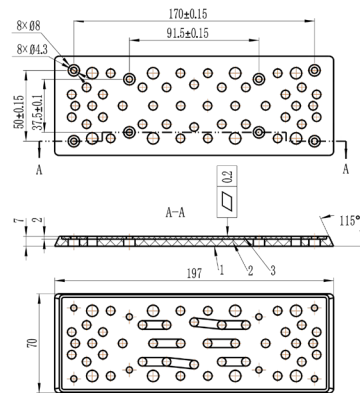


BPS-720

BPS-720-S

шлифовальный лист на литучке 70 x 198 мм

Артикул	Зернистость
35686-080	P 80
35686-120	P 120
35686-180	P 180
35686-240	P 240



BPS-813

BPS-813-S

шлифовальный лист на литучке 81 x 133 мм

Артикул	Зернистость
35687-080	P 80
35687-120	P 120
35687-180	P 180
35687-240	P 240

