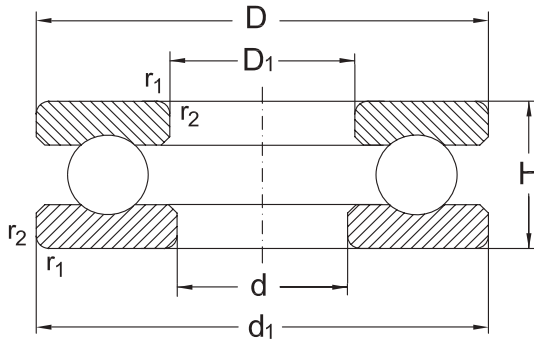


Упорные шариковые подшипники, однонаправленные



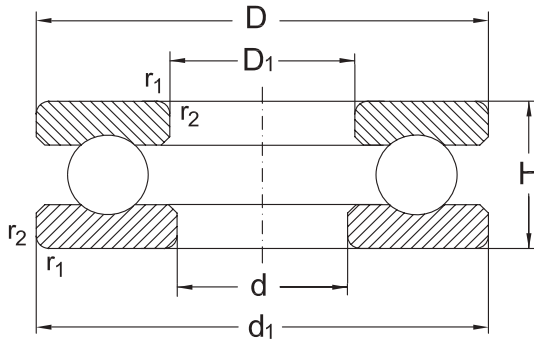
511/ 512/ 513/514

Вал d	Размер			Обозначение	Расчетная осевая нагрузка		Предельная скорость	
	D	H	r ₁ , r ₂ МИН.		ДИН. C _a	СТАТ. C _{об}	смазка	масло
мм					кН		МИН ⁻¹	
130	170	30	1	51126	117	392	1300	1800
	190	45	1,5	51226	183	540	1100	1600
	225	75	2,1	51326 M	360	1060	800	1100
	270	110	4	51426 M	520	1600	600	800
140	180	31	1	51128	112	400	1300	1800
	200	46	1,5	51228	190	570	1000	1500
	240	80	2,1	51328 M	400	1220	750	1000
150	190	31	1	51130 M	110	400	1200	1700
	215	50	1,5	51230 M	236	735	950	1400
	250	80	2,1	51330 M	405	1290	700	950
	300	120	4	51430 M	560	1800	560	750
160	200	31	1	51132 M	112	430	1200	1700
	225	51	1,5	51232 M	245	780	950	1400
	270	87	3	51332M	479	1582	670	900
170	215	34	1,1	51134 M	132	500	1100	1600
	240	55	1,5	51234 M	285	930	850	1200
	280	87	3	51334 M	496	1704	670	900
180	225	34	1,1	51136 M	134	530	1000	1500
	250	56	1,5	51236 M	290	1000	850	1200
	300	95	3	51336 M	546	1956	600	800

Упорные шариковые подшипники, однонаправленные

Вал	Размер		Масса
	d	D ₁	
мм			[кг]
130	170	132	2,37
	187	133	3,99
	220	134	13,00
	265	134	32,80
140	178	142	2,59
	197	143	4,33
	235	144	15,70
150	188	152	2,26
	212	153	6,09
	245	154	16,40
	295	154	43,10
160	198	162	2,39
	222	163	6,56
	265	164	21,30
170	213	172	3,08
	237	173	8,12
	275	174	22,50
180	222	183	3,17
	245	183	8,70
	295	184	28,3

Упорные шариковые подшипники, однонаправленные



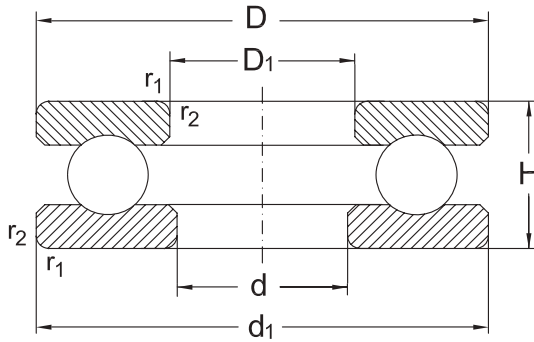
511/ 512/ 513/514

Вал d	Размер			Обозначение	Расчетная осевая нагрузка		Предельная скорость	
	D	H	r ₁ , r ₂ МИН.		ДИН. C _а	СТАТ. C _{об}	смазка	масло
мм					кН		МИН ⁻¹	
190	240	37	1,1	51138 M	170	655	950	1400
	270	62	2	51238 M	335	1160	750	1000
	320	105	4	51338 M	600	2200	560	750
200	250	37	1,1	51140 M	170	655	950	1400
	280	62	2	51240 M	340	1220	750	1000
	340	110	4	51340 M	656	2414	530	700
220	270	37	1,1	51144 M	176	735	850	1200
	300	63	2	51244 M	355	1340	700	950
240	300	45	1,5	51148 M	232	965	750	1000
	340	78	2,1	51248 M	465	1860	600	800
260	320	45	1,5	51152 M	236	1020	750	1000
	360	79	2,1	51252 M	475	2000	560	750
280	350	53	1,5	51156 M	315	1340	670	900
	380	80	2,1	51256 M	490	2160	560	750
300	380	62	2	51160 M	365	1600	600	800
	420	95	3	51260 M	610	2750	480	630
320	400	63	2	51164 M	375	1700	560	750
	440	95	3	51264 M	620	2900	480	630
340	420	64	2	51168 M	380	1800	560	750
	460	96	3	51268 M	640	3150	450	600

Упорные шариковые подшипники, однонаправленные

Вал	Размер		Масса
	d	D ₁	
мм			[кг]
190	237	193	4,08
	265	194	11,70
	315	195	35,70
200	245	203	4,26
	275	204	12,00
	335	205	44,30
220	265	223	4,64
	295	224	13,20
240	297	243	7,69
	335	244	23,00
260	317	263	8,25
	355	264	25,20
280	347	283	12,50
	375	284	26,70
300	376	304	17,70
	415	304	42,30
320	396	324	19,10
	435	325	44,20
340	416	344	20,50
	455	345	47,00

Упорные шариковые подшипники, однонаправленные



511/ 512/ 513/514

Вал d	Размер			Обозначение	Расчетная осевая нагрузка		Предельная скорость	
	D	H	r ₁ , r ₂ ММН.		ДИН. C _a	СТАТ. C _{0в}	смазка	масло
ММ					кН		МИН ⁻¹	
360	440	65	2	51172 M	405	2000	530	700
	500	110	4	51272 M	765	3900	400	530
380	460	65	2	51176 M	430	2240	500	670
400	480	65	2	51180 M	440	2320	500	670
420	500	65	2	51184 M	440	2450	480	630
460	560	80	2,1	51192 M	530	3100	430	560
500	600	80	2,1	511/500 M	550	3350	400	530
530	640	85	3	511/530 M	620	3900	360	480
560	670	85	3	511/560 M	630	4150	300	380

Упорные шариковые подшипники, однонаправленные

Вал	Размер		Масса
d	d ₁	D ₁	Подшипник
	мм		[кг]
360	436	364	21,50
	495	365	69,50
380	456	384	22,40
400	476	404	23,50
420	495	424	24,40
460	555	464	42,00
500	595	505	44,90
530	635	535	54,80
560	665	565	58,00