

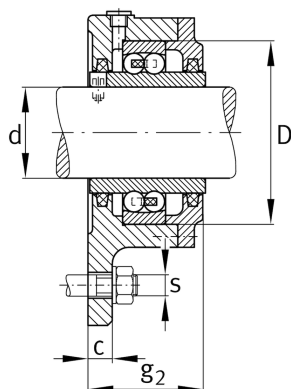
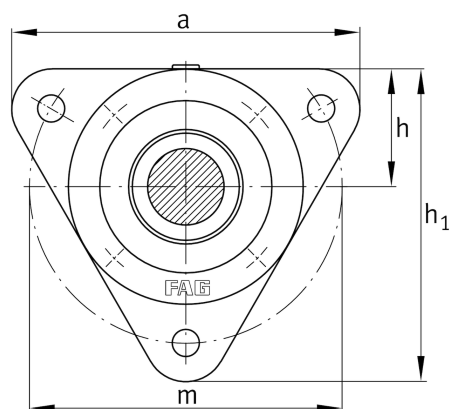
**FAG****F11207**

Фланцевый корпус

Материальный номер Schaeffler:
0383828570000

Фланцевый корпус для радиального сферического шарикоподшипника 112 с широким внутренним кольцом, с войлочным уплотнением, под пластичную смазку

Техническая информация



Основные размеры и рабочие характеристики

d	35 mm	Shaft diameter
a	145 mm	Ширина фланца
g ₂	54 mm	Общая ширина с крышкой
h ₁	129,5 mm	Высота фланца
≈m	1,75 kg	Вес

Габаритные размеры

	M10x1	Присоединительная резьба для смазывания
c	12 mm	Толщина фланца
D	72 mm	Наружный диаметр подшипника
h	48,5 mm	Расстояние, ось вала
m	130 mm	Делительный диаметр (отверстия)
s	M12	Размер крепежных винтов

Диапазон температур

T _{min}	-20 °C	Operating temperature min.
T _{max}	100 °C	Operating temperature max.