

Необходимые условия для предоставления гарантии на электротехническую продукцию ТМ Авада:

Замене подлежат неработающие изделия ТМ Авада при отсутствии видимых физических повреждений;

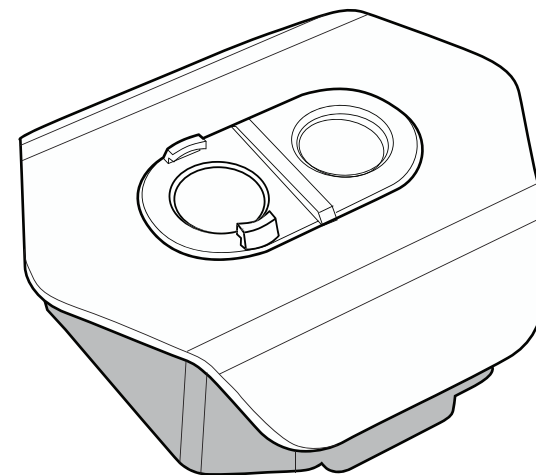
Замена осуществляется при предъявлении правильно заполненного гарантийного талона (с указанием наименования изделия, даты, места продажи, подписи продавца, печати) и кассового чека или данного правильного заполненного паспорта и счёта-фактуры предприятия, в котором был приобретен товар;

Не подлежат замене товары, имеющие видимые механические повреждения;

Не подлежат замене товары, вышедшие из строя в результате попадания внутрь корпуса посторонних предметов, жидкостей, других материалов и веществ, не предназначенных для контакта с электротехнической продукцией;

Не подлежат замене товары, вышедшие из строя в результате действия обстоятельств непреодолимой силы: пожар, затопление и т.д.

**AWADA**



## **Датчик присутствия и освещенности инфракрасный высотный DA2-SEN201**

Паспорт и руководство по эксплуатации

Производитель: ООО ТПК «Вартон»

Адрес производства: город Москва, улица Дорогобужская,  
дом 14, строение 6, Российская Федерация.

По всем техническим вопросам обращаться в службу  
поддержки, по тел. 8-800-234-43-44 или на электронную  
почту support@awada.ru

Дата изготовления \_\_\_\_\_ .2024



2024

## 1. НАЗНАЧЕНИЕ И ОБЛАСТЬ ПРИМЕНЕНИЯ

Комбинированный датчик присутствия и освещённости DA2-SEN201 предназначен для регистрации присутствия человека в пределах своей зоны обнаружения, измерения окружающей освещённости и последующей передачи значений в систему управления на базе протокола DALI.

Датчики являются компонентами системы управления освещения и выполняют функции управления освещением только совместно с центральным контроллером, полностью поддерживающим стандарт IEC 62386 (версии DALI-2).

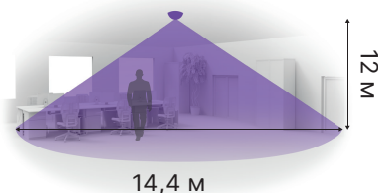
## 2. ТЕХНИЧЕСКИЕ ХАРАКТЕРИСТИКИ

DA2-SEN201	
Интерфейс	DALI-2
Ток потребления	2мА
Напряжения питания	по шине DALI 12-20,5В
Угол обзора зоны обнаружения	62°
Тип сенсора	инфракрасный
Подключение	двухпроводное
Температура эксплуатации	0°С до +40°С
Материал корпуса	поликарбонат
Класс защиты	IP54
Диапазон сенсора освещённости	0-10000Лк
Максимальная высота установки	до 17м*
Класс защиты	II
Тип монтажа	накладной

\*Для компенсации недостаточной чувствительности при высоте монтажа более 12м, рекомендуется использовать несколько датчиков, объединенных в одну световую зону.

## 3. ЗОНА ОБНАРУЖЕНИЯ

D максимальной зоны детекции - 14,4м на высоте 12м



## 4. МЕРЫ БЕЗОПАСНОСТИ

При эксплуатации и техническом обслуживании необходимо соблюдать требования ГОСТ 12.3.019-80, Правил эксплуатации электроустановок потребителей, Правил охраны труда при эксплуатации электроустановок потребителей.

Не допускается попадание влаги внутрь датчика.

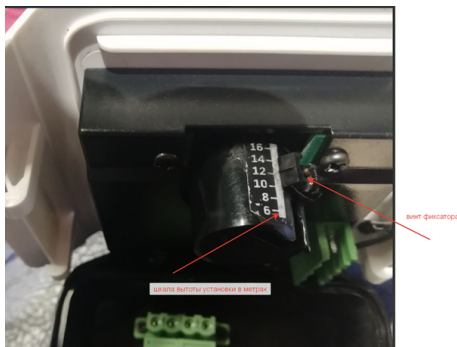
Запрещается использование датчика в агрессивных средах с содержанием кислоты, щелочей, масел и т.д.

Любые подключения к датчику и работы по его техническому обслуживанию следует производить только при отключенном питании.

## 5. ПОДГОТОВКА К РАБОТЕ

Распаковать датчик. Проверить комплектность (П.8 данного руководства) и отсутствие механических повреждений. Выполнить монтаж датчика в следующей последовательности:

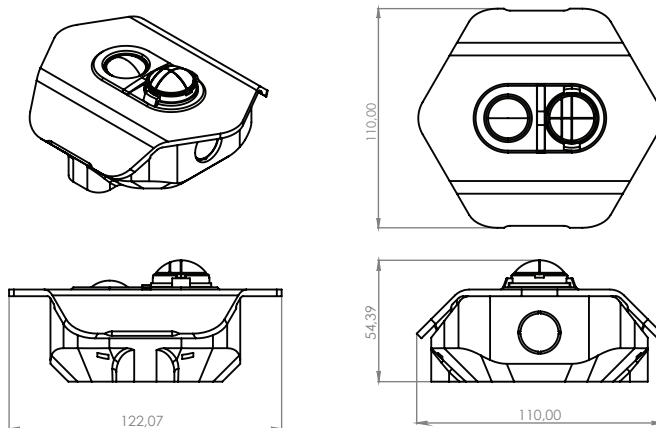
- снять датчик с его основания и установить линзу сенсора освещённости в положение, соответствующее высоте установки датчика
  - отключить питание шины DALI;
  - просверлите отверстия под крепежные винты;
  - закрепите основание датчика;
  - подключите датчик согласно схеме подключения
- (П.7 данного руководства);
- установите датчик в его основание;
  - включить питание шины DALI.



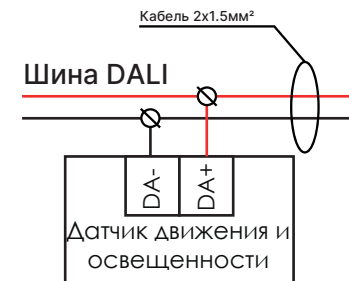
Настройка положения линзы сенсора освещённости:

- ослабить винт фиксатора
- установить положение
- закрепить винт фиксации

## 6. ВНЕШНИЙ ВИД, ГАБАРИТЫ



## 7. СХЕМА ПОДКЛЮЧЕНИЯ



## 8. КОМПЛЕКТ ПОСТАВКИ

Датчик	1 шт.
Монтажная коробка	1 шт.
Паспорт и инструкция по эксплуатации	1 шт.

\* - Монтажная коробка поставляется в комплекте с датчиками накладного монтажа

## 9. СЕРТИФИКАЦИЯ И УТИЛИЗАЦИЯ

Вся продукция под ТМ Авада соответствует требованиям ТР ТС 020/2011 «Электромагнитная совместимость технических средств», ТР ТС 037/2016 «Об ограничении применения опасных веществ в изделиях электротехники и радиоэлектроники».

Оборудование и комплектующие под ТМ Авада экологически безопасны, не требуют специальных условий и разрешений для утилизации, не относятся к опасным

## 10. УСЛОВИЯ ТРАНСПОРТИРОВКИ И ХРАНЕНИЯ

Условия транспортирования оборудования: в зависимости от воздействия механических факторов должны соответствовать группе С ГОСТ 23216, в том числе в части воздействия климатических факторов – группе условий хранения 2 по ГОСТ 15150;

Условия хранения должны соответствовать группе условий хранения 2 ГОСТ 15150.

## 11. ГАРАНТИЙНЫЕ ОБЯЗАТЕЛЬСТВА

Замена вышедшей из строя электротехнической продукции осуществляется при наличии счёта-фактуры и данной инструкции или при наличии и данной инструкции, и/или гарантийного талона;

Гарантийный срок 60 месяцев от даты покупки при условии соблюдения условий эксплуатации.

При отсутствии штампа магазина или торгующей организации срок гарантии исчисляется со дня выпуска.