



Верстакофф

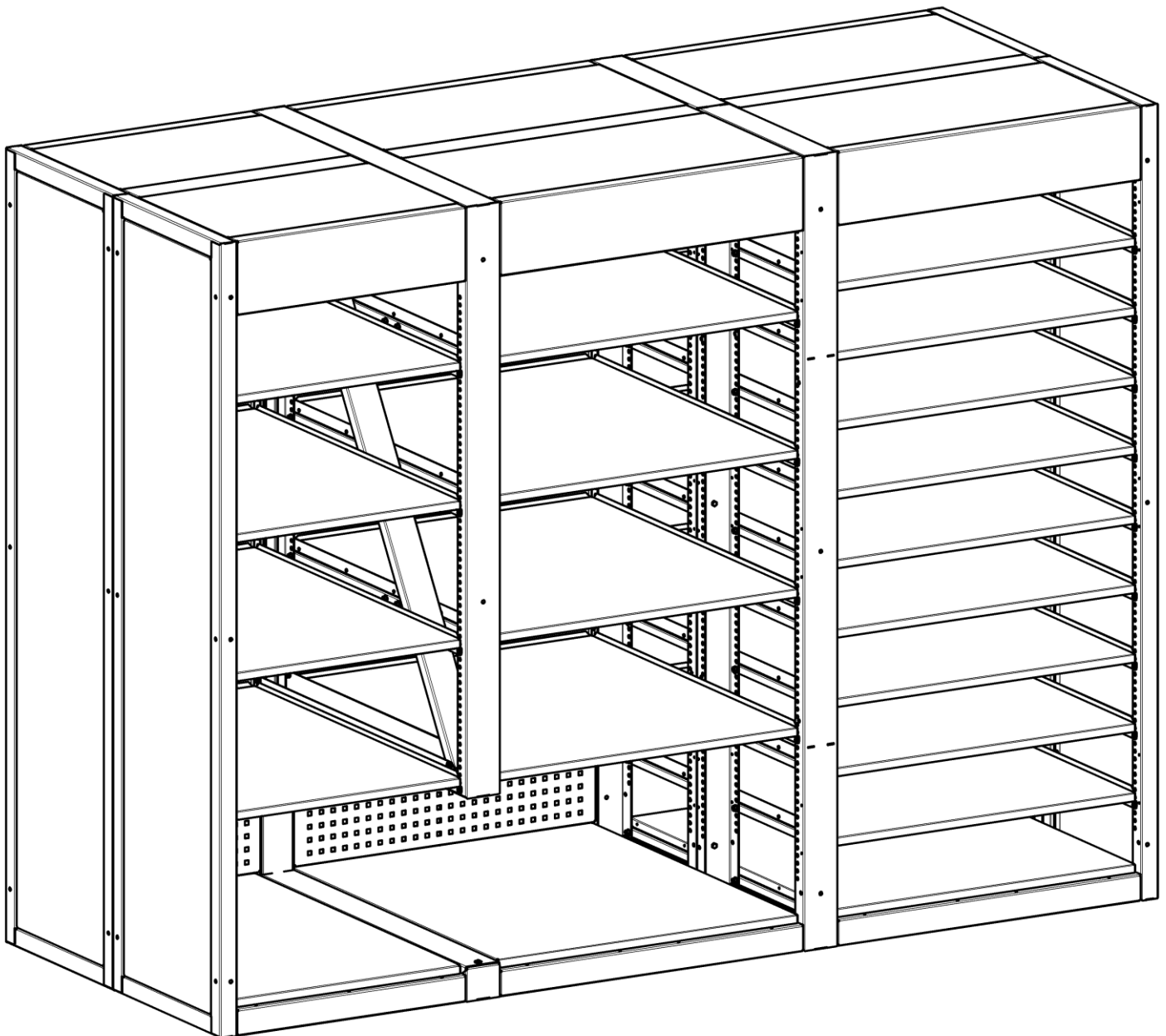
ТПК «Верстакофф» 115054, РФ г. Москва, Павелецкая площадь, д.2, стр.2

тел: +7 (495) 150-18-09

info@werstakoff.ru

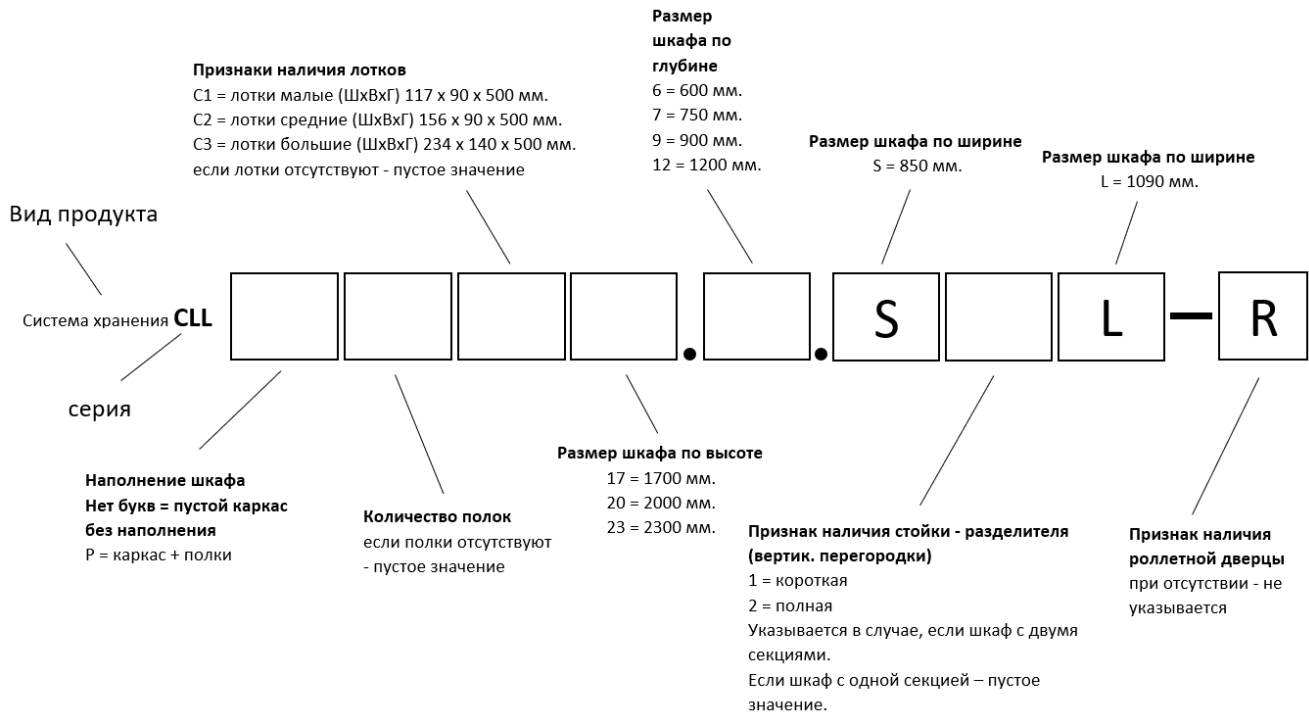
www.werstakoff.ru

Руководство по сборке и эксплуатации Систем хранения CLL





1. Общие сведения


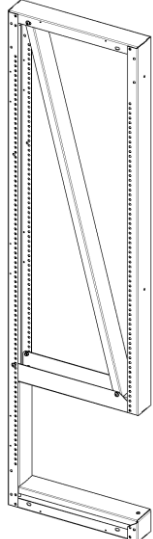
- 1.1. Системы хранения CLL представляют собой сборно-разборные модульные конструкции, предназначенные для хранения оснастки, приспособлений и инструмента в мастерских, цехах и других производственных зонах. Системы хранения изготовлены из листовой стали, оснащены полками и могут комплектоваться пластиковыми контейнерами, предназначены для установки в закрытых помещениях.
- 1.2. Все металлические элементы системы хранения покрыты полиэфирной порошковой краской, обеспечивающей хорошую износостойкость покрытия и стойкость его к моющим средствам и смазочным веществам.
- 1.3. Предприятие-изготовитель оставляет за собой право вносить изменения и усовершенствования в конструкцию изделий, не ухудшающие их качества, изменения могут быть не отражены в настоящем руководстве.
- 1.4. Состав наименования системы хранения:


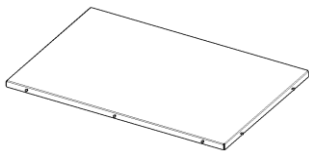


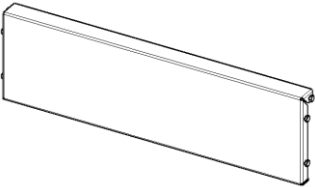
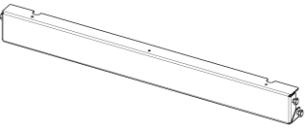
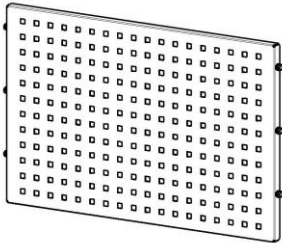

2. Комплект поставки (1 транспортное место)

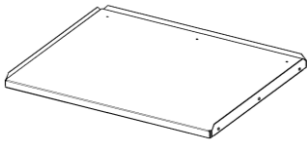
№	Наименование	Кол-во, шт	Изображение	Вес кг.	Объём м ³ .
1.	Рамка торцевая 600x2300	1		14,5	0,076
2.	Рамка торцевая 600x2000	1		13,0	0,066
3.	Рамка торцевая 600x1700	1		11,4	0,056
4.	Рамка торцевая 750x2300	1		15,2	0,094
5.	Рамка торцевая 750x2000	1		13,7	0,083
6.	Рамка торцевая 750x1700	1		12,1	0,07
7.	Рамка торцевая 900x2300	1		16,0	0,11
8.	Рамка торцевая 900x2300	1		14,4	0,099
9.	Рамка торцевая 900x1700	1		12,9	0,084
10.	Рамка торцевая 1200x2300			29,0	0,152
	Рамка торцевая 600x2300	2			
	Болт М8х16 ГОСТ 7798-70 (DIN933) Гайка с фланцем самостопорящаяся М8 (DIN6923)	3 3			
11.	Рамка торцевая 1200x2000			26,0	0,132
	Рамка торцевая 600x2000	2			
	Болт М8х16 ГОСТ 7798-70 (DIN933) Гайка с фланцем самостопорящаяся М8 (DIN6923)	3 3			
12.	Рамка торцевая 1200x1700			22,9	0,112
	Рамка торцевая 600x1700	2			
	Болт М8х16 ГОСТ 7798-70 (DIN933) Гайка с фланцем самостопорящаяся М8 (DIN6923)	3 3			
13.	Боковая стенка в сборе 489x1589			7,9	0,013
	Боковая стенка 489x2189 Заклёпка вытяжная 4,8x10	1 10			

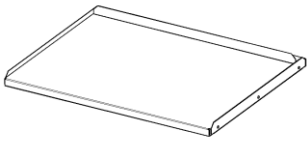

14.	Боковая стенка в сборе 489х1889 Боковая стенка 489х1889 Заклёпка вытяжная 4,8х10	1 10		9,4	0,016	
15.	Боковая стенка в сборе 489х2189 Боковая стенка 489х1589 Заклёпка вытяжная 4,8х10	1 10		10,9	0,018	
16.	Боковая стенка в сборе 639х1589 Боковая стенка 639х2189 Заклёпка вытяжная 4,8х10	1 10		10,2	0,017	
17.	Боковая стенка в сборе 639х1889 Боковая стенка 639х1889 Заклёпка вытяжная 4,8х10	1 10		12,1	0,02	
18.	Боковая стенка в сборе 639х2189 Боковая стенка 639х1589 Заклёпка вытяжная 4,8х10	1 10		14,0	0,024	
19.	Боковая стенка в сборе 789х1589 Боковая стенка 789х2189 Заклёпка вытяжная 4,8х10	1 10		10,9	0,021	
20.	Боковая стенка в сборе 789х1889 Боковая стенка 789х1889 Заклёпка вытяжная 4,8х10	1 10		14,8	0,025	
21.	Боковая стенка в сборе 789х2189 Боковая стенка 789х1589 Заклёпка вытяжная 4,8х10	1 10		17,1	0,029	
22.	Разделитель/Рамка промежуточная CLL 600.2300 Стойка промеж. рамки 2300 Перемычка промеж. рамки 600	2 2			17,2	0,152
23.	Разделитель/Рамка промежуточная CLL 600.2000 Стойка промеж. рамки 2000 Перемычка промеж. рамки 600	2 2			15,42	0,132
24.	Разделитель/Рамка промежуточная CLL 600.1700 Стойка промеж. рамки 1700 Перемычка промеж. рамки 600	2 2			13,6	0,11
25.	Разделитель/Рамка промежуточная CLL 750.2300 Стойка промеж. рамки 2300 Перемычка промеж. рамки 750	2 2			18,1	0,19
26.	Разделитель/Рамка промежуточная CLL 750.2000 Стойка промеж. рамки 2000 Перемычка промеж. рамки 750	2 2			16,3	0,165
27.	Разделитель/Рамка промежуточная CLL 750.1700 Стойка промеж. рамки 1700 Перемычка промеж. рамки 750	2 2			14,47	0,14
28.	Разделитель/Рамка промежуточная CLL 900.2300 Стойка промеж. рамки 2300 Перемычка промеж. рамки 900	2 2			19,0	0,23
29.	Разделитель/Рамка промежуточная CLL 900.2000 Стойка промеж. рамки 2000 Перемычка промеж. рамки 900	2 2			17,2	0,2
30.	Разделитель/Рамка промежуточная CLL 900.1700 Стойка промеж. рамки 1700 Перемычка промеж. рамки 900	2 2			15,35	0,17
31.	Разделитель/Рамка промежуточная CLL 1200.2300 Разделитель/Рамка промежуточная CLL 600.2300 Болт М8х16 ГОСТ 7798-70 (DIN933) Гайка с фланцем самостопорящаяся М8 (DIN6923)	2 3 3			17,2	0,152
32.	Разделитель/Рамка промежуточная CLL 1200.2000 Разделитель/Рамка промежуточная CLL 600.2000 Болт М8х16 ГОСТ 7798-70 (DIN933)	2 3		15,42		

	Гайка с фланцем самостопопящаяся М8 (DIN6923)	3				
33.	Разделитель/Рамка промежуточная CLL 1200.1700 Разделитель/Рамка промежуточная CLL 600.1700 Болт М8х16 ГОСТ 7798-70 (DIN933) Гайка с фланцем самостопопящаяся М8 (DIN6923)	2 3 3			13,6	0,11
34.	Разделитель укороченный CLL 600.2300 Рамка промежуточная укор. 600х2300 Крышка рамки 600 Заглушка вертикальная 2300 Уголок в сборе Винт М6х14 с полусфер. гол. и прессш, DIN 967,оц Гайка с фланцем самостопопящ. М6 (DIN6923)	1 1 1 1 3 1			27,2	0,152
35.	Разделитель укороченный CLL 600х2000 Рамка промежуточная укор. 600х2000 Крышка рамки 600 Заглушка вертикальная 2000 Уголок в сборе Винт М6х14 с полусфер. гол. и прессш, DIN 967,оц Гайка с фланцем самостопопящ. М6 (DIN6923)	1 1 1 1 3 1			24,4	0,132
36.	Разделитель укороченный CLL 600х1700 Рамка промежуточная укор. 600х1700 Крышка рамки 600 Заглушка вертикальная 1700 Уголок в сборе Винт М6х14 с полусфер. гол. и прессш, DIN 967,оц Гайка с фланцем самостопопящ. М6 (DIN6923)	1 1 1 1 3 1	21,6		0,11	
37.	Разделитель укороченный CLL 750х2300 Рамка промежуточная укор. 750х2300 Крышка рамки 750 Заглушка вертикальная 2300 Уголок в сборе Винт М6х14 с полусфер. гол. и прессш, DIN 967,оц Гайка с фланцем самостопопящ. М6 (DIN6923)	1 1 1 1 3 1		29,2	0,19	
38.	Разделитель укороченный CLL 750х2000 Рамка промежуточная укор. 750х2000 Крышка рамки 750 Заглушка вертикальная 2000 Уголок в сборе Винт М6х14 с полусфер. гол. и прессш, DIN 967,оц Гайка с фланцем самостопопящ. М6 (DIN6923)	1 1 1 1 3 1		26,45	0,165	
39.	Разделитель укороченный CLL 750х1700 Рамка промежуточная укор. 750х1700 Крышка рамки 750 Заглушка вертикальная 1700 Уголок в сборе Винт М6х14 с полусфер. гол. и прессш, DIN 967,оц Гайка с фланцем самостопопящ. М6 (DIN6923)	1 1 1 1 3 1		23,65	0,14	
40.	Разделитель укороченный CLL 900.2300 Рамка промежуточная укор. 900х2300 Крышка рамки 900 Заглушка вертикальная 2300 заужен.	1 1 1		32,84	0,23	

	Вставка в сборе 2300	1			
	Винт М6х14 с полусфер. гол. и прессш, DIN 967,оц	2			
41.	Разделитель укороченный CLL 900.2000 Рамка промежуточная укор. 900х2000 Крышка рамки 900 Заглушка вертикальная 2000 заужен. Вставка в сборе 2000 Винт М6х14 с полусфер. гол. и прессш, DIN 967,оц	1 1 1 1 2		30,0	0,2
42.	Разделитель укороченный CLL 900.1700 Рамка промежуточная укор. 900х1700 Крышка рамки 900 Заглушка вертикальная заужен. 1700 Вставка в сборе 1700 Винт М6х14 с полусфер. гол. и прессш, DIN 967,оц	1 1 1 1 2		27,3	0,17
43.	Разделитель укороченный CLL 1200.2300 Рамка промежуточная укор. 1200х2300 Крышка рамки 1200 Заглушка вертикальная 2300 заужен. Вставка в сборе 2300 Винт М6х14 с полусфер. гол. и прессш, DIN 967,оц	1 1 1 1 2		37,0	0,3
44.	Разделитель укороченный CLL 1200.2000 Рамка промежуточная укор. 1200х2000 Крышка рамки 1200 Заглушка вертикальная 2000 заужен. Вставка в сборе 2000 Винт М6х14 с полусфер. гол. и прессш, DIN 967,оц	1 1 1 1 2		34,3	0,26
45.	Разделитель укороченный CLL 1200.1700 Рамка промежуточная укор. 1200х1700 Крышка рамки 1200 Заглушка вертикальная 1700 заужен. Вставка в сборе 1700 Винт М6х14 с полусфер. гол. и прессш, DIN 967,оц	1 1 1 1 2		31,6	0,22
46.	Задняя стенка в сборе 489х1406 Задняя стенка 489х1406 Заклёпка вытяжная 4,8*10 Tech-Krep	1 10		7,0	0,014
47.	Задняя стенка в сборе 489х1706 Задняя стенка 489х1706 Заклёпка вытяжная 4,8*10 Tech-Krep	1 10		8,49	0,017
48.	Задняя стенка в сборе 489х2006 Задняя стенка 489х2006 Заклёпка вытяжная 4,8*10 Tech-Krep	1 10		9,95	0,019
49.	Задняя стенка в сборе 738х1406 Задняя стенка 738х1406 Заклёпка вытяжная 4,8*10 Tech-Krep	1 12		10,4	0,02
50.	Задняя стенка в сборе 738х1706 Задняя стенка 738х1706 Заклёпка вытяжная 4,8*10 Tech-Krep	1 12		12,6	0,025
51.	Задняя стенка в сборе 738х2006 Задняя стенка 738х2006 Заклёпка вытяжная 4,8*10 Tech-Krep	1 12		14,74	0,03
52.	Верхняя стенка в сборе 745х499 Верхняя стенка 745х499 Заклёпка вытяжная 4,8*10 Tech-Krep	1 10			3,95
53.	Верхняя стенка в сборе 745х649 Верхняя стенка в сборе 745х649 Заклёпка вытяжная 4,8*10 Tech-Krep	1 10	5,0		0,009
54.	Верхняя стенка в сборе 745х799 Верхняя стенка 745х799	1	6,14		0,012

	Заклёпка вытяжная 4,8*10 Tech-Krep	10			
55.	Верхняя стенка в сборе 985х499 Верхняя стенка 985х499 Заклёпка вытяжная 4,8*10 Tech-Krep	1 10		5,14	0,01
56.	Верхняя стенка в сборе 985х649 Верхняя стенка 985х649 Заклёпка вытяжная 4,8*10 Tech-Krep	1 10		6,6	0,013
57.	Верхняя стенка в сборе 985х799 Верхняя стенка 985х799 Заклёпка вытяжная 4,8*10 Tech-Krep	1 10		8,03	0,016
58.	Верхняя панель в сборе 740х215 Верхняя панель 740х215 Болт М8х16 ГОСТ 7798-70 (DIN933) Гайка с фланцем самостопорящ. М8 (DIN6923)	1 6 6		3,78	0,008
59.	Верхняя панель в сборе 980х215 Верхняя панель 980х215 Болт М8х16 ГОСТ 7798-70 (DIN933) Гайка с фланцем самостопорящ. М8 (DIN6923)	1 6 6		4,94	0,01
60.	Цоколь в сборе 740х76 Цоколь 740х76 Болт М8х16 ГОСТ 7798-70 (DIN933) Гайка с фланцем самостопорящ. М8 (DIN6923)	1 4 4		1,87	0,0025
61.	Цоколь в сборе 980х76 Цоколь 980х76 Болт М8х16 ГОСТ 7798-70 (DIN933) Гайка с фланцем самостопорящ. М8 (DIN6923)	1 2 2		2,45	0,0034
62.	Перфопанель 735х485х23 (2300) Перфопанель 735х485х23 (2300) Болт М8х16 ГОСТ 7798-70 (DIN933) Шайба D8 оцинк. (DIN 125)	1 6 6		3,8	0,008
63.	Перфопанель 735х485х23 (2000) Перфопанель 735х485х23 (2000) Болт М8х16 ГОСТ 7798-70 (DIN933) Шайба D8 оцинк. (DIN 125)	1 6 6		3,8	0,008
64.	Перфопанель 735х485х23 (1700) Перфопанель 735х485х23 (1700) Болт М8х16 ГОСТ 7798-70 (DIN933) Шайба D8 оцинк. (DIN 125)	1 6 6		3,8	0,008
65.	Перфопанель 975х485х23 (2300) Перфопанель 975х485х23 (2300) Болт М8х16 ГОСТ 7798-70 (DIN933) Шайба D8 оцинк. (DIN 125)	1 6 6		4,93	0,01
66.	Перфопанель 975х485х23 (2000) Перфопанель 975х485х23 (2000) Болт М8х16 ГОСТ 7798-70 (DIN933) Шайба D8 оцинк. (DIN 125)	1 6 6		4,93	0,01
67.	Перфопанель 975х485х23 (1700) Перфопанель 975х485х23 (1700) Болт М8х16 ГОСТ 7798-70 (DIN933) Шайба D8 оцинк. (DIN 125)	1 6 6		4,93	0,01
68.	Полка-настил 732х552 Полка 732х552 Усилитель полки 660	1 2		6,2	0,01
69.	Полка-настил 972х552 Полка 972х552 Усилитель полки 900	1 2		8,15	0,013
70.	Полка-настил 732х702 Полка 732х702	1		8,0	0,013

	Усилитель полки 660	3			
71.	Полка-настил 972x702 Полка 972x702 Усилитель полки 900	1 3		10,65	0,017
72.	Полка-настил 732x852 Полка 732x852 Усилитель полки 660	1 3		9,2	0,016
73.	Полка-настил 972x852 Полка 972x852 Усилитель полки 900	1 3		12,1	0,02
74.	Полка-настил 732x1152 Полка 732x1152 Усилитель полки 660	1 5		12,95	0,021
75.	Полка-настил 972x1152 Полка 972x1152 Усилитель полки 900	1 5		17,11	0,028
76.	Полка-настил с упорами 732x552 Полка-настил 732x552 Пластина боковая 535 Пластина задняя 720 Заклёпка вытяжная 4,8*10 Tech-Krep	1 2 1 9		6,78	0,01
77.	Полка-настил с упорами 972x552 Полка-настил 972x552 Пластина боковая 535 Пластина задняя 960 Заклёпка вытяжная 4,8*10 Tech-Krep	1 2 1 9		8,83	0,013
78.	Полка-настил с упорами 732x702 Полка-настил 732x702 Пластина боковая 685 Пластина задняя 720 Заклёпка вытяжная 4,8*10 Tech-Krep	1 2 1 9		8,75	0,013
79.	Полка-настил с упорами 972x702 Полка-настил 972x702 Пластина боковая 685 Пластина задняя 960 Заклёпка вытяжная 4,8*10 Tech-Krep	1 2 1 9		11,43	0,017
80.	Полка-настил с упорами 732x852 Полка-настил 732x852 Пластина боковая 835 Пластина задняя 720 Заклёпка вытяжная 4,8*10 Tech-Krep	1 2 1 9		9,98	0,016
81.	Полка-настил с упорами 972x852 Полка-настил 972x852 Пластина боковая 835 Пластина задняя 960 Заклёпка вытяжная 4,8*10 Tech-Krep	1 2 1 9		12,99	0,02
82.	Полка-настил с упорами 732x1152 Полка-настил 732x1152 Пластина боковая 1135 Пластина задняя 720 Заклёпка вытяжная 4,8*10 Tech-Krep	1 2 1 13		13,95	0,021
83.	Полка-настил с упорами 972x1152 Полка-настил 972x1152 Пластина боковая 1135 Пластина задняя 960 Заклёпка вытяжная 4,8*10 Tech-Krep	1 2 1 13		18,2	0,028

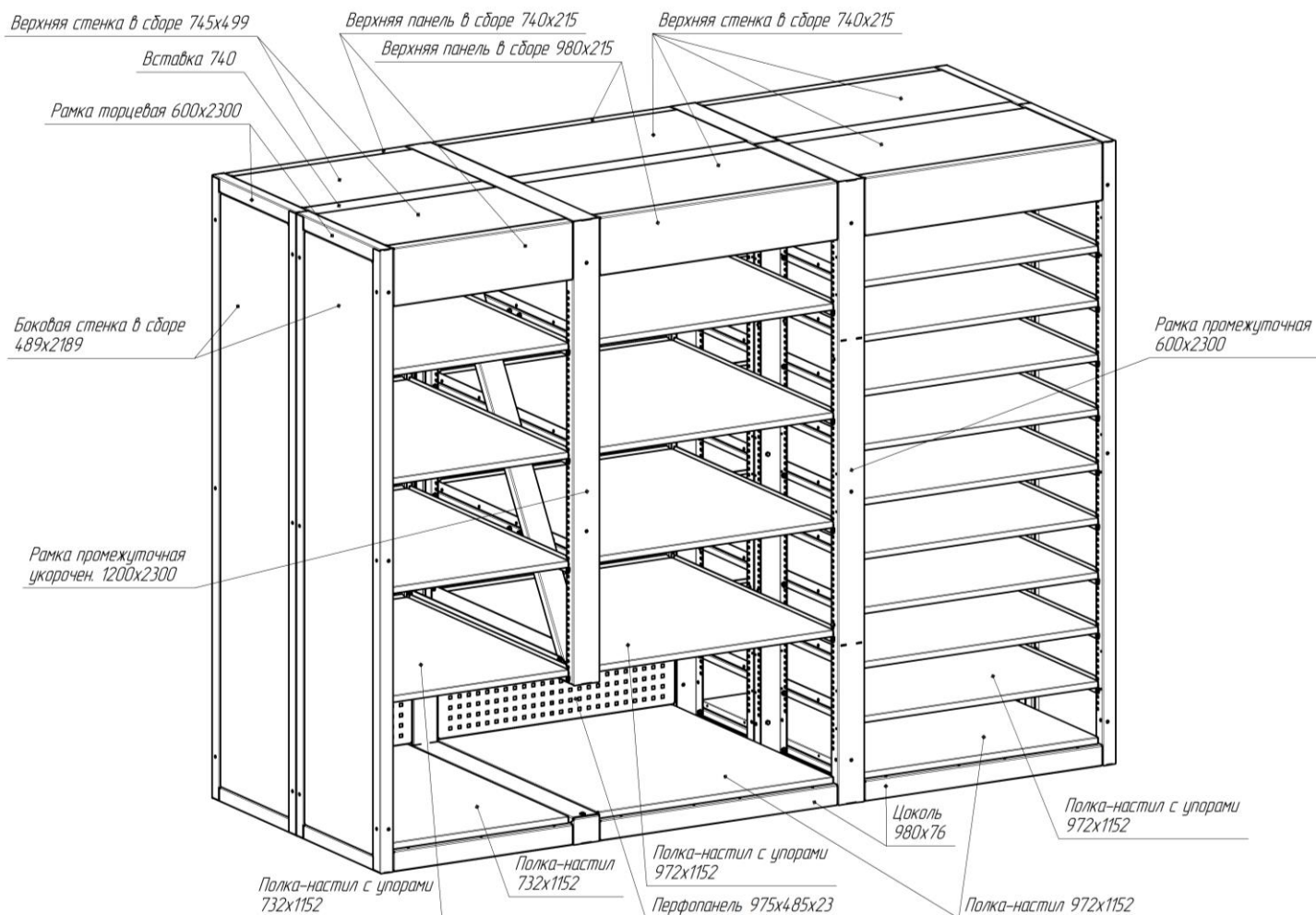
84.	Полка-настил с упорами 732x552 с огр. глубины Полка-настил 732x552 Пластина боковая 535 Ограничитель глубины полки 720 Заклёпка вытяжная 4,8*10 Tech-Krep	1 2 1 9		6,85	0,01	
85.	Полка-настил с упорами 972x552 с огр. глубины Полка-настил 972x552 Пластина боковая 535 Ограничитель глубины полки 960 Заклёпка вытяжная 4,8*10 Tech-Krep	1 2 1 10		8,9	0,013	
86.	Полка-настил с упорами 732x702 с огр. глубины Полка-настил 732x702 Пластина боковая 685 Ограничитель глубины полки 720 Заклёпка вытяжная 4,8*10 Tech-Krep	1 2 1 9		8,84	0,013	
87.	Полка-настил с упорами 972x702 Полка-настил 972x702 Пластина боковая 685 Ограничитель глубины полки 960 Заклёпка вытяжная 4,8*10 Tech-Krep	1 2 1 10		11,54	0,017	
88.	Опора полки в сборе 550 Опора полки 550 Винт М8x14, оц, ГОСТ 11644-75 (DIN 967) Гайка с фланцем самостопорящ. М8 (DIN6923)	1 2 2			0,3	0,0004
89.	Опора полки в сборе 700 Опора полки 700 Винт М8x14, оц, ГОСТ 11644-75 (DIN 967) Гайка с фланцем самостопорящ. М8 (DIN6923)	1 2 2			0,38	0,0005
90.	Опора полки в сборе 850 Опора полки 850 Винт М8x14, оц, ГОСТ 11644-75 (DIN 967) Гайка с фланцем самостопорящ. М8 (DIN6923)	1 2 2	0,46		0,0006	
91.	Опора полки в сборе 1150 Опора полки 1150 Винт М8x14, оц, ГОСТ 11644-75 (DIN 967) Гайка с фланцем самостопорящ. М8 (DIN6923)	1 4 4	0,65		0,0008	

3. Инструкция по сборке

ВНИМАНИЕ! Распаковав изделие, убедитесь в наличии всех деталей, согласно комплекту поставки. При отсутствии или поломке какой-либо детали свяжитесь с продавцом. Всю сборку производить в перчатках!

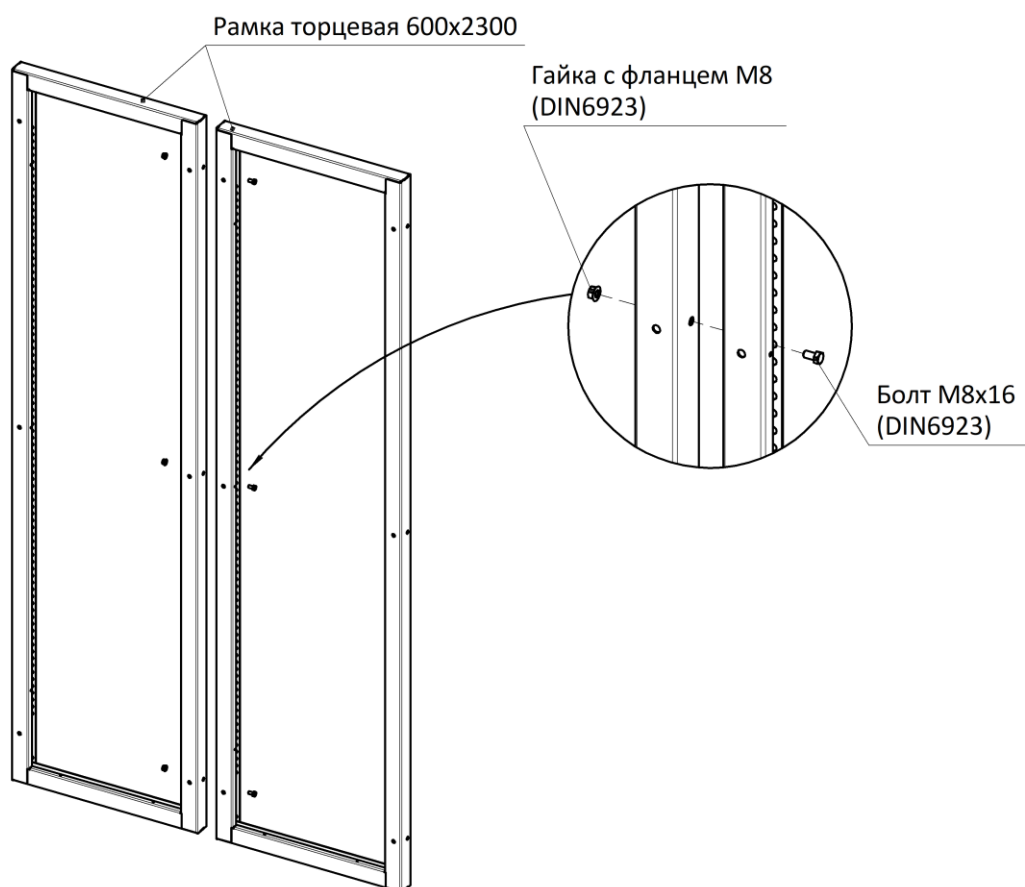
3.1. Для сборки системы хранения потребуются инструменты: Отвертка (+), ключ 13 – 2шт, ключ шестигранный 4 – 1шт, заклепочник – 1 шт.

3.2. Сборка системы хранения. Элементы системы хранения изображены на рисунке ниже.

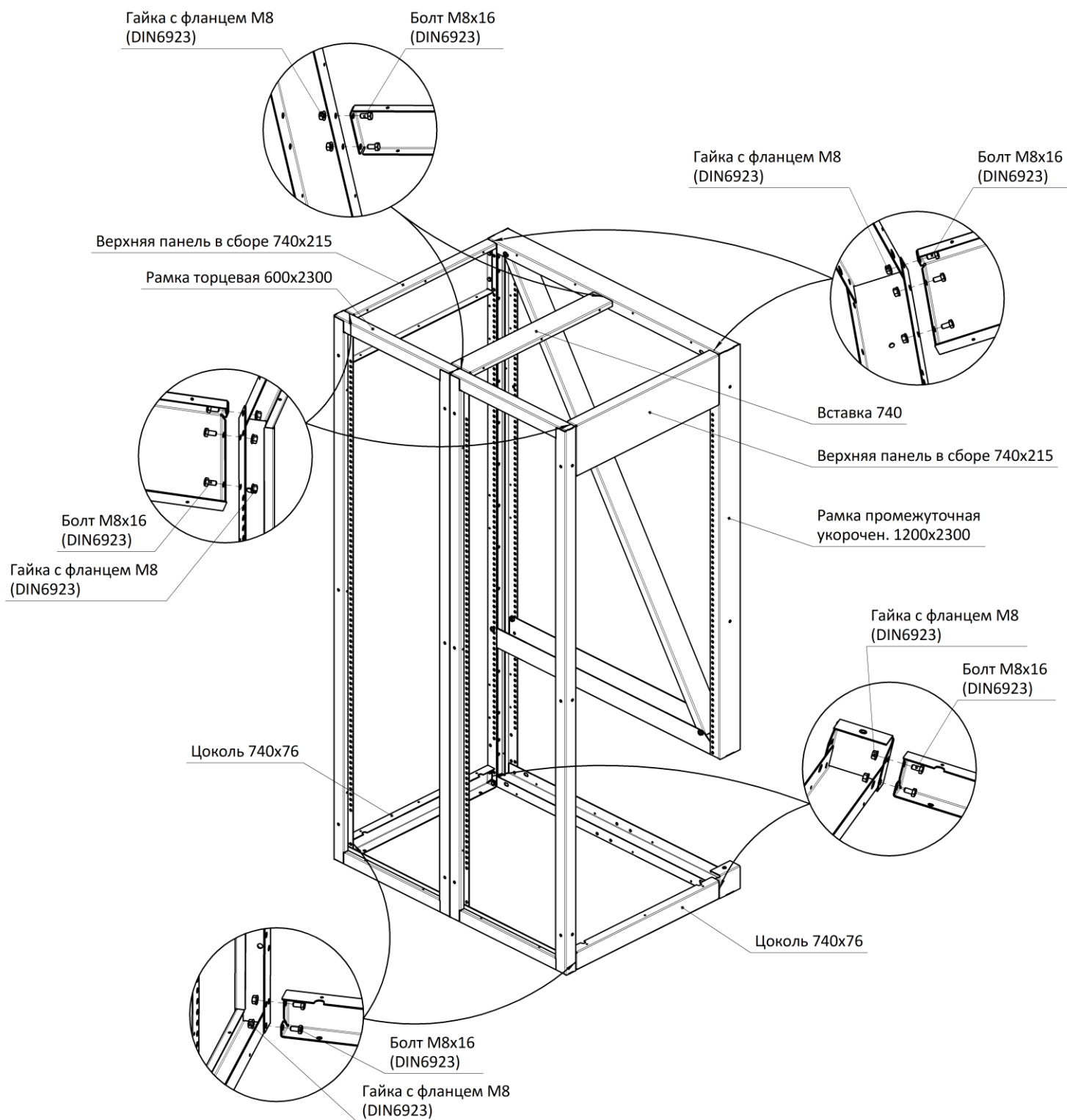


Пример сборки одного из исполнений системы хранения. Сборка других исполнений производится аналогичным образом.

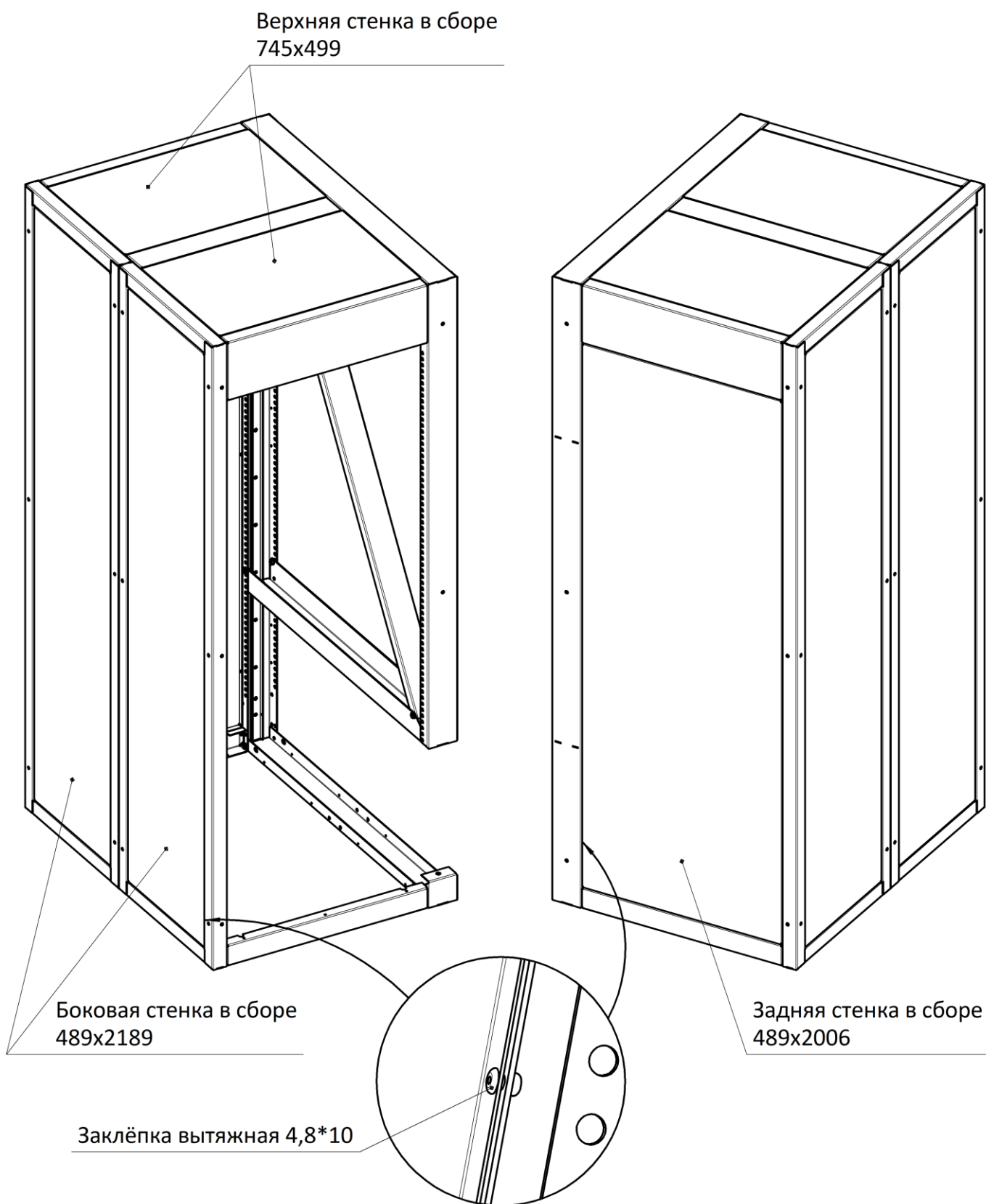
Соединение Рамок торцевых между собой.



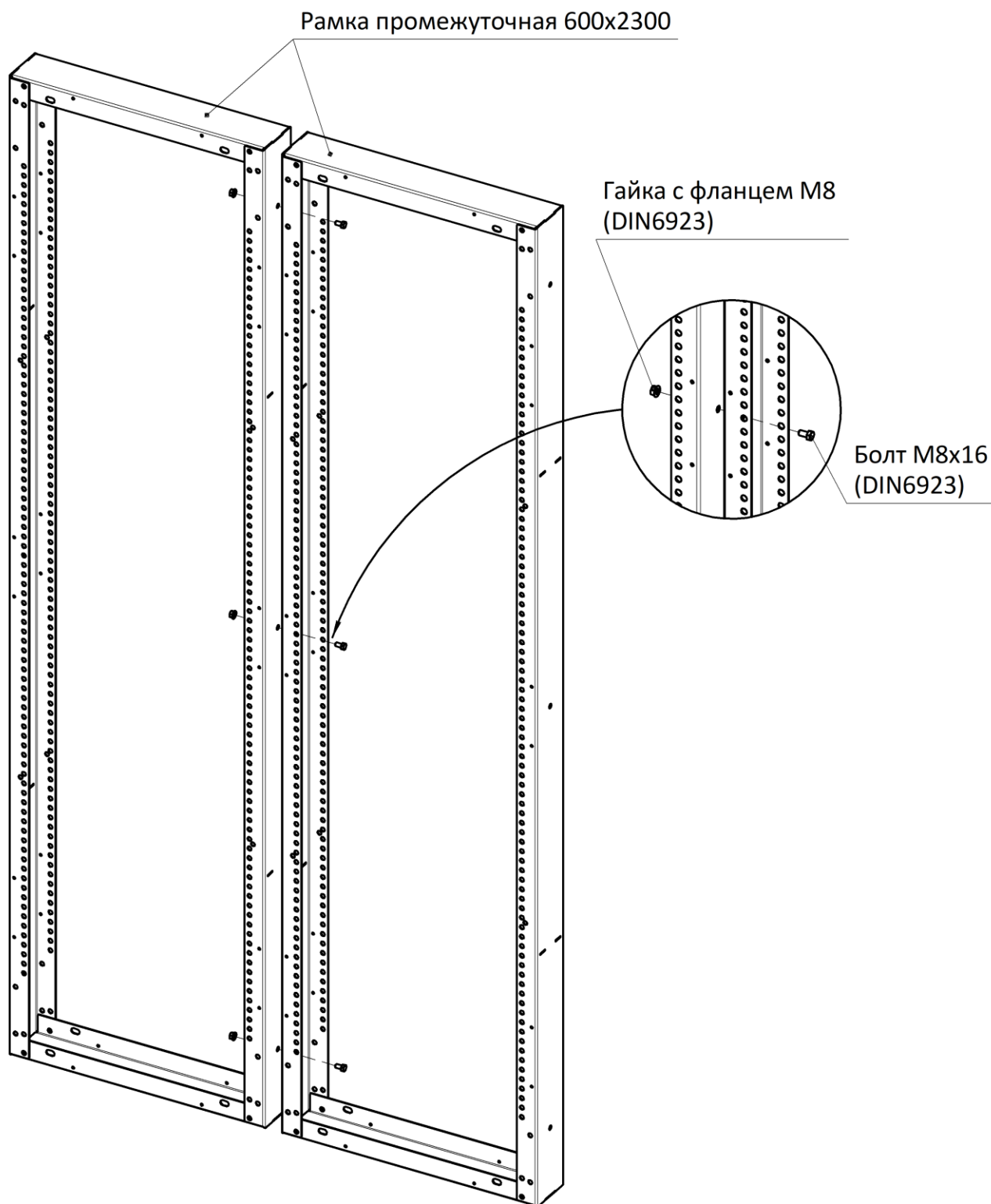
Необходимо соединить Рамки торцевые с Рамкой промежуточной укорочен., с применением Цоколя, Верхней панели в сборе и Вставки.



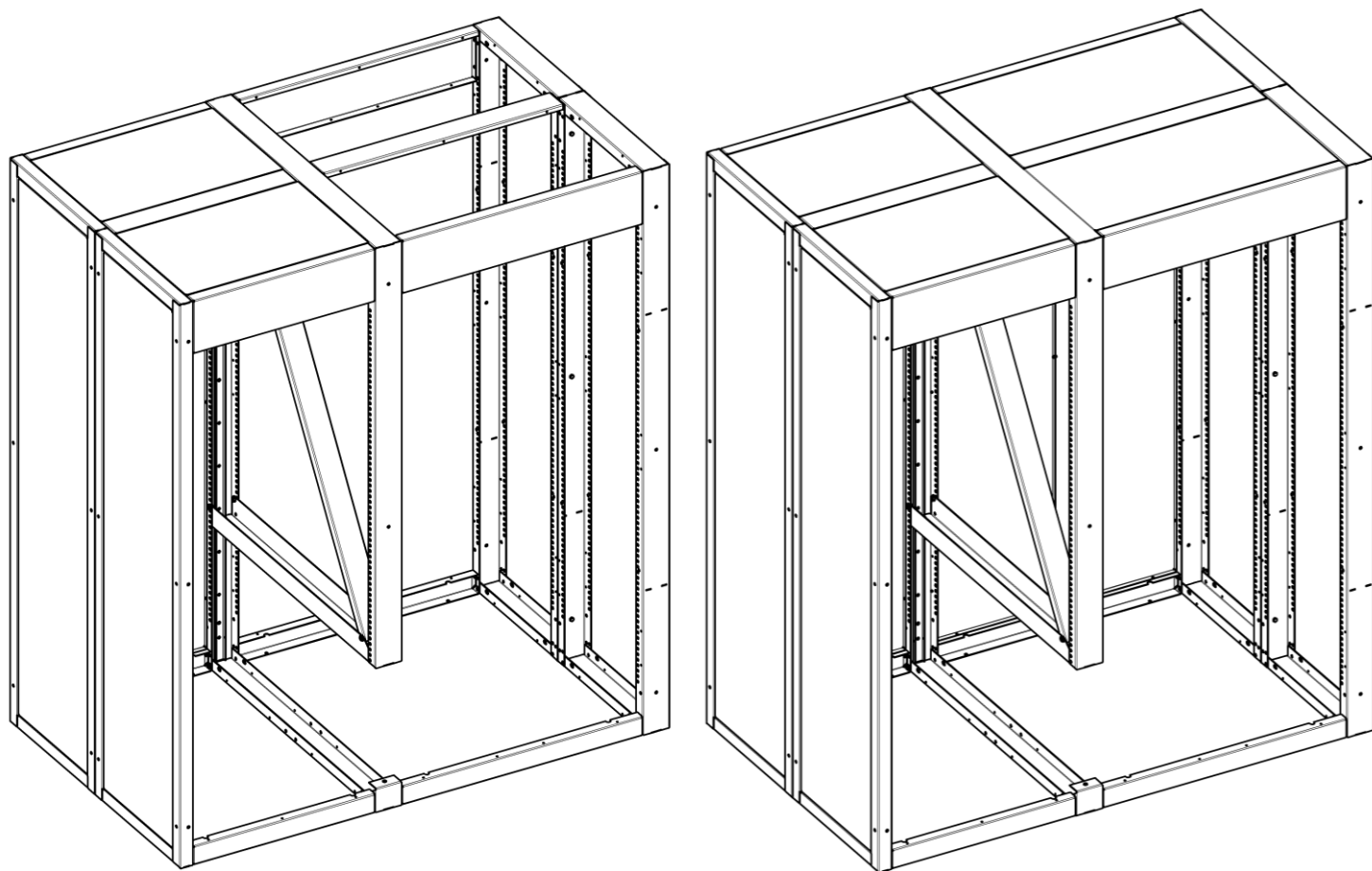
Установка Боковых стенок, задней стенки и верхних стенок.



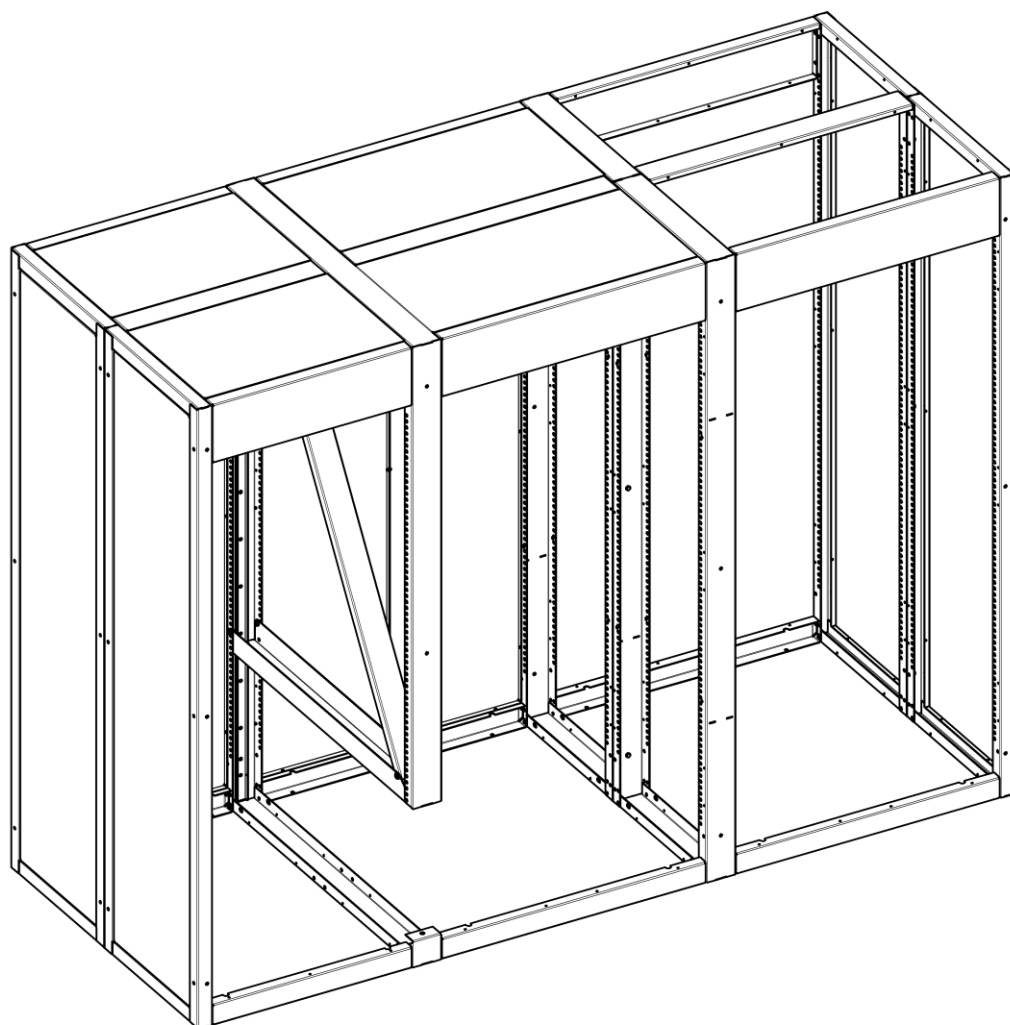
Соединение Рамок промежуточных между собой.



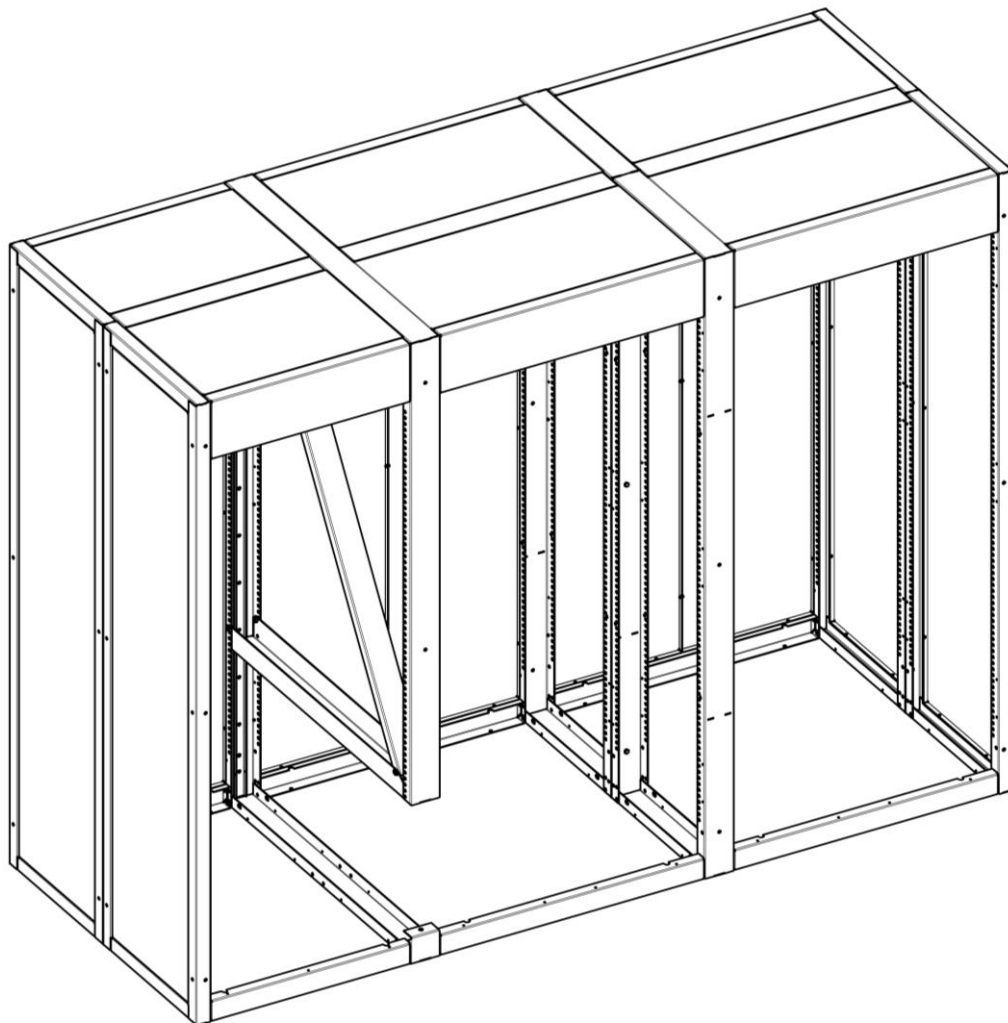
Сборка следующих секций производится аналогично первой.
Сборка второй секции.



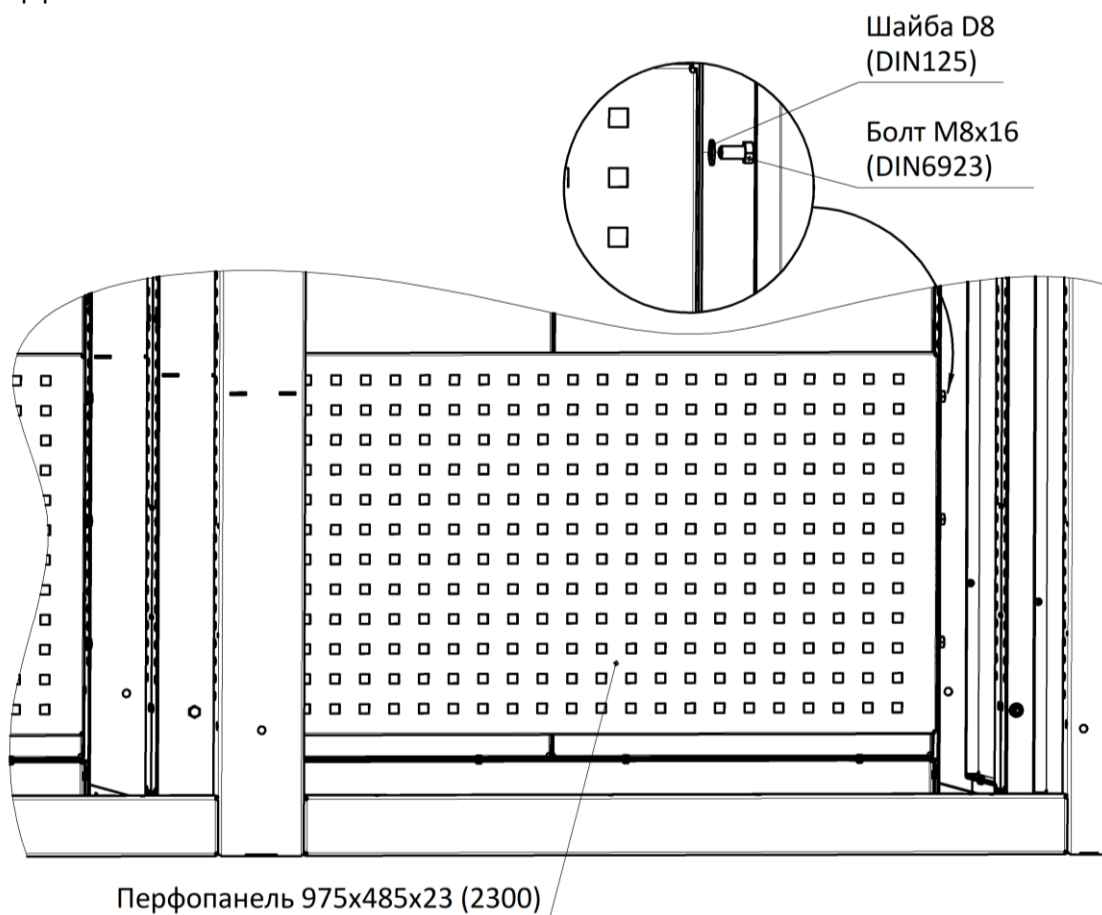
Сборка каркаса третьей секции.



Установка боковых, задних и верхних стенок третьей секции.

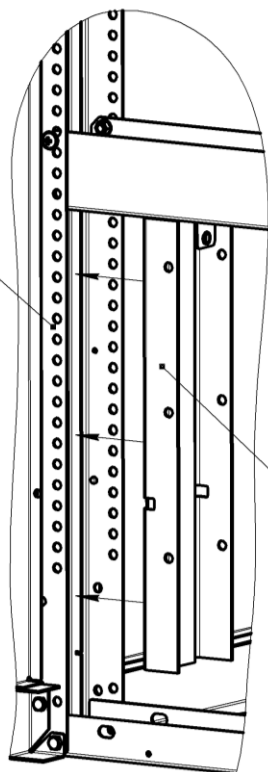


Установка перфопанелей.



ВНИМАНИЕ. Крепление перфопанелей к Рамке промежуточной укорочен. производится в сборе со Вставкой.

Рамка промежуточная
1200x2300

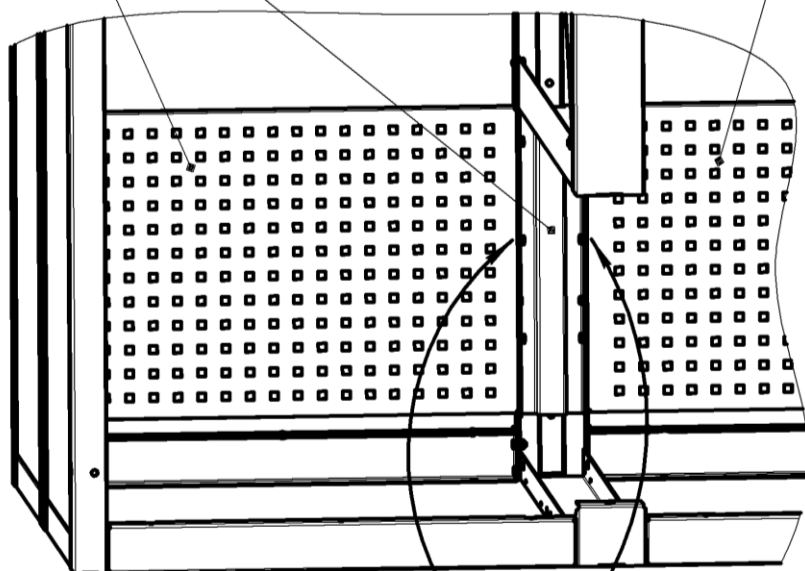


Вставка в сборе 2300

Перфопанель 975x485x23 (2300)

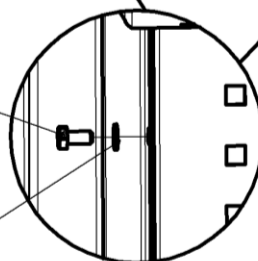
Перфопанель 735x485x23 (2300)

Вставка в сборе 2300

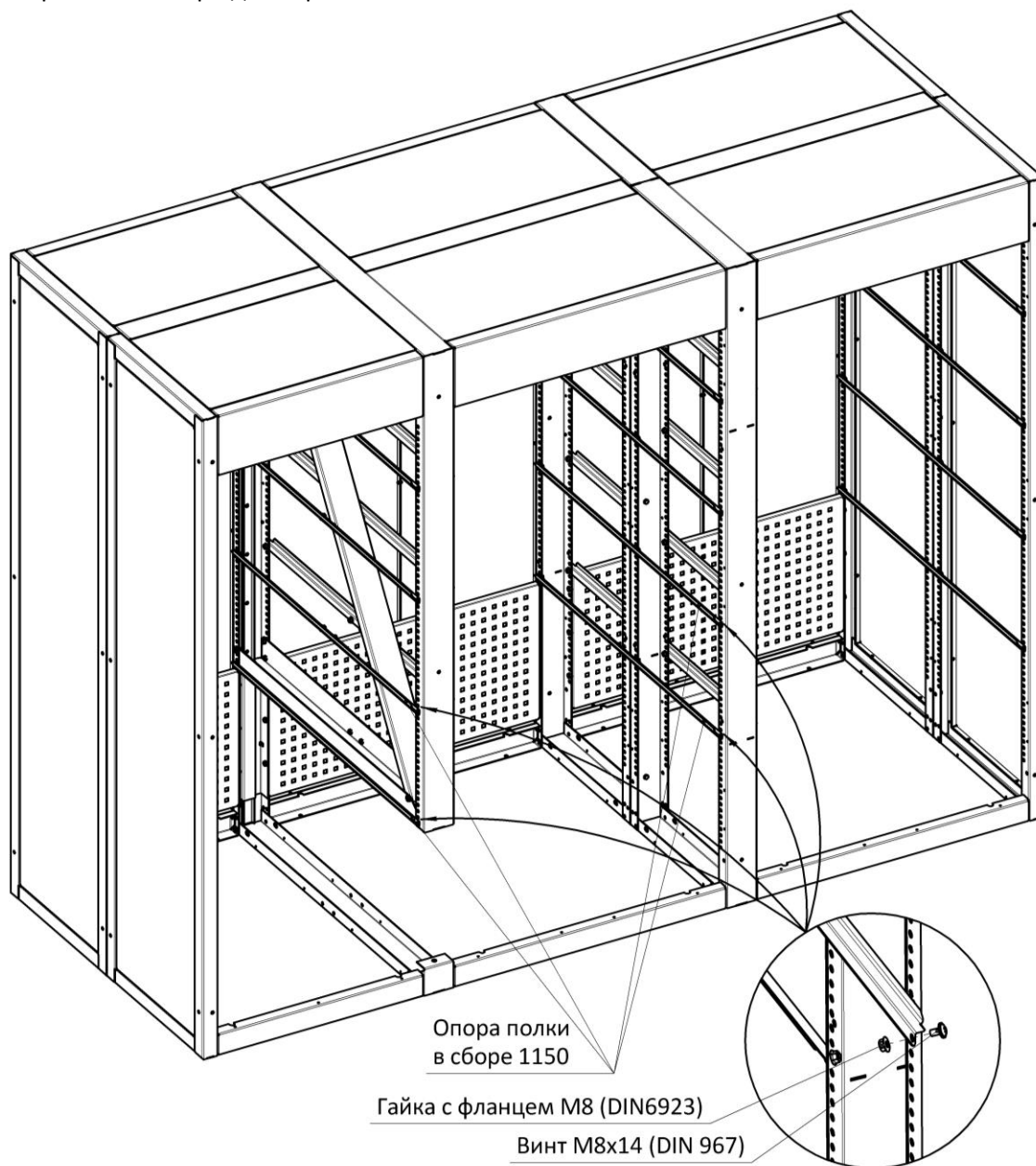


Болт М8х16
(DIN6923)

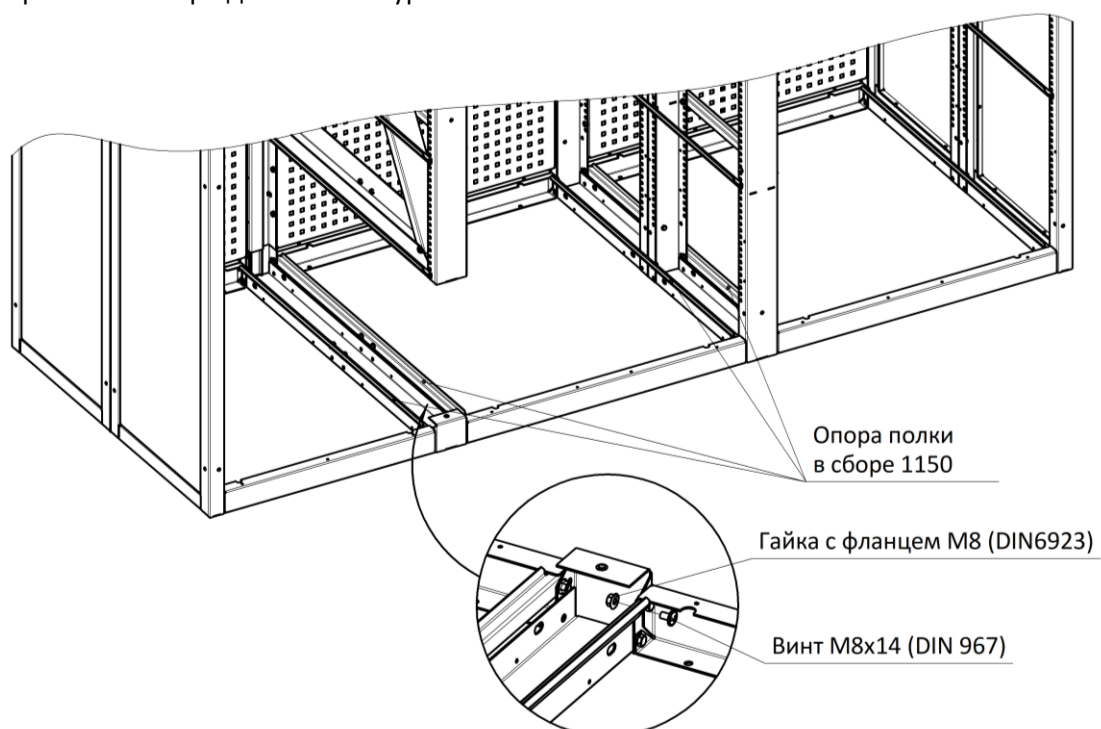
Шайба D8
(DIN125)



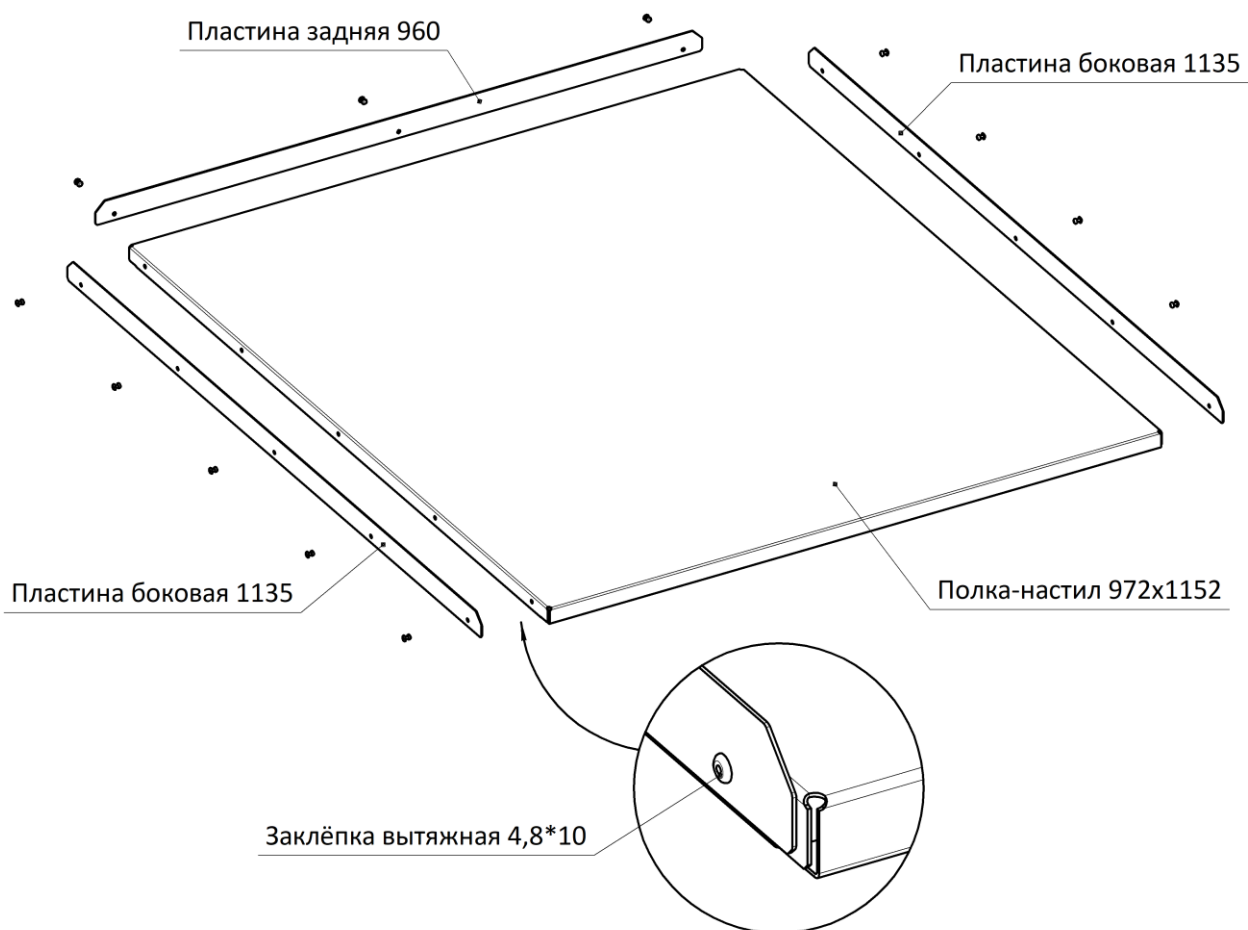
Установка Опор полок в сборе для верхних полок.



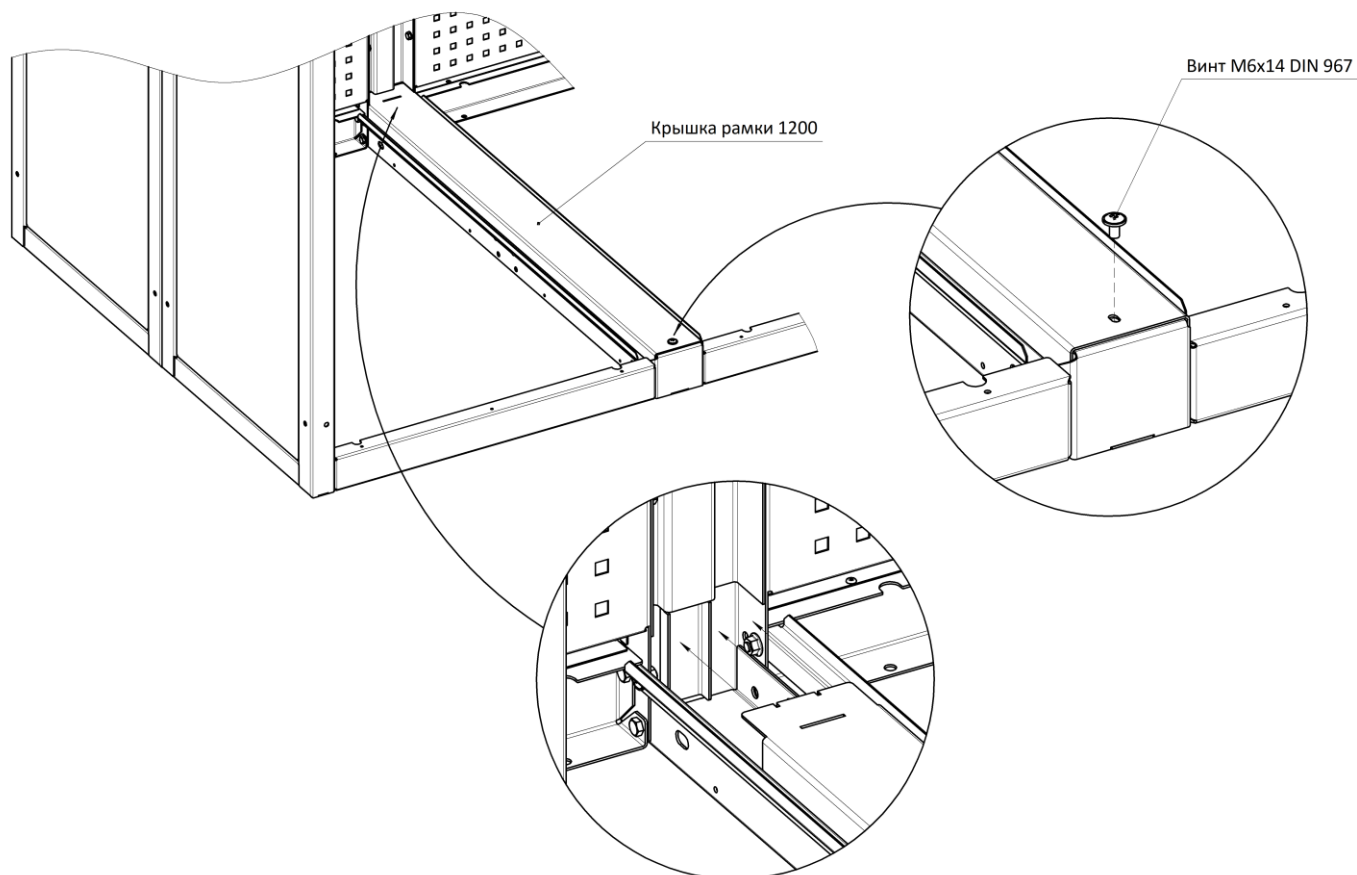
Установка Опор полок в сборе для нижнего уровня полок.



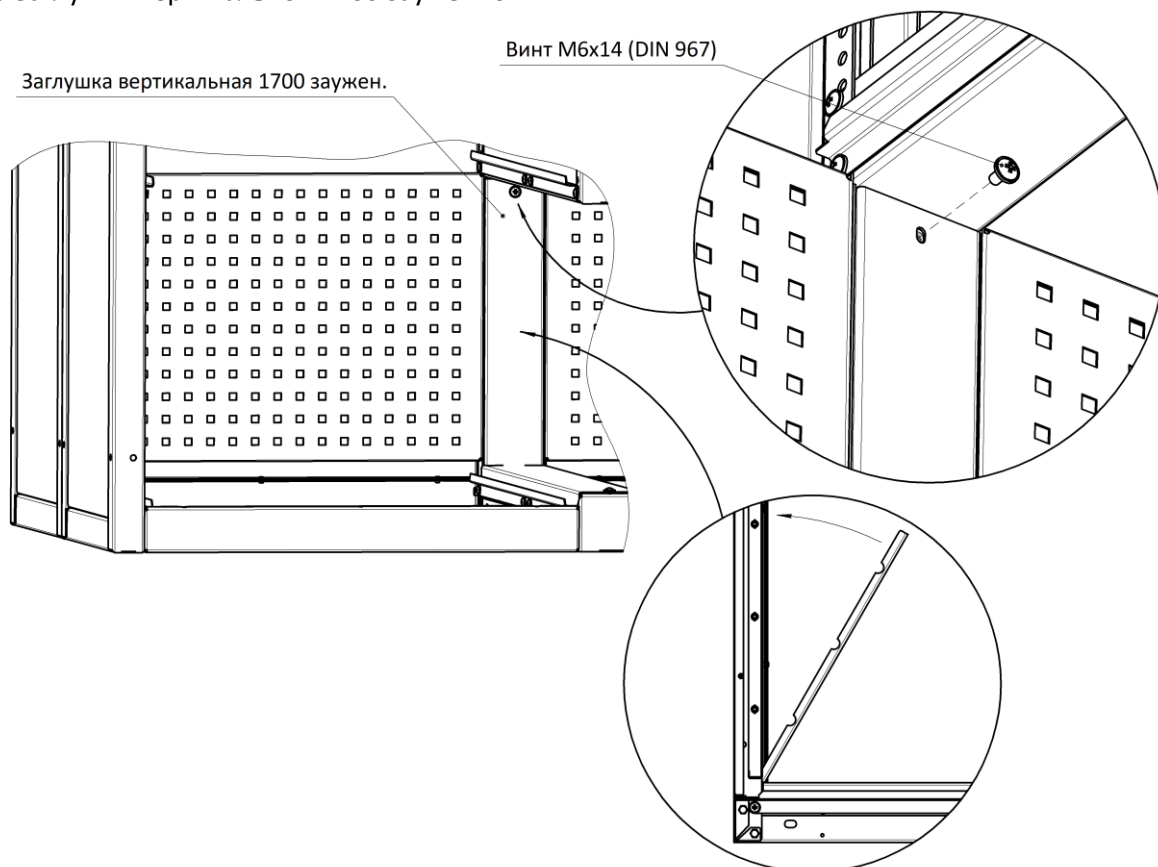
Установка Пластин боковых и Задней пластины на Полку-настил с упорами.
ВНИМАНИЕ. На Полки-настил для нижнего уровня пластины не устанавливаются.



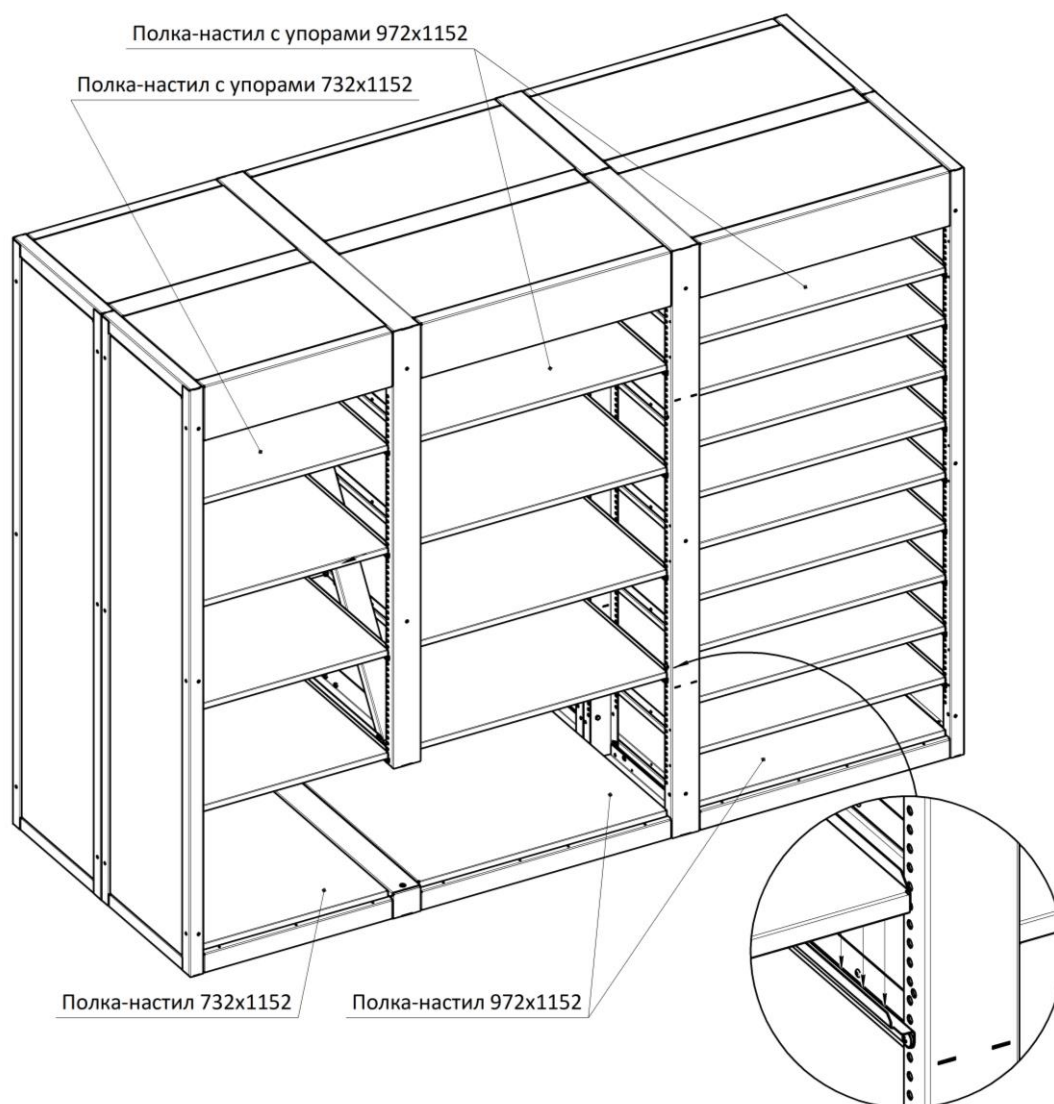
Установка Крышки-рамки 1200



Установка Заглушки вертикальной 1700 зауженной



Установка полок-настилов с упорами (верхние ярусы) и полок настилов (нижний ярус) производится одинаково.



3.3. Характеристики элементов.

- 4.3.1. Все металлические элементы системы хранения покрыты износостойкой порошковой краской.
- 4.3.2. Полки имеет 2 исполнения по ширине и 4 варианта по глубине. Равномерно распределённая нагрузка на полку не более 100кг.
- 4.3.3. Равномерно распределённая нагрузка на полку нижнего уровня не более 100кг.
- 4.3.4. Равномерно распределённая максимально допустимая масса груза, хранимого в шкафу, не более 1200 кг.
- 4.3.5. Отклонение в размерах (мм): до 500 – $\pm 0,8$; до 1000 – $\pm 1,2$; до 1500 – $\pm 1,6$; до 2000 – $\pm 1,9$; до 2500 – $\pm 2,2$; до 3000 – $\pm 2,7$.

4. Техника безопасности, транспортирование и хранение

- 4.1. Перед эксплуатацией системы хранения необходимо внимательно ознакомиться с данным руководством.
- 4.2. Система хранения в разобранном и упакованном виде может транспортироваться всеми видами транспорта в соответствии с правилами перевозки грузов, действующими для данного вида транспорта с обязательным предохранением от атмосферных осадков. Размещение и крепление частей системы хранения при перевозке в транспортных средствах должны обеспечивать их устойчивое положение, исключающее возможность смещения и ударов, друг о друга и о стенки транспортного средства.
- 4.3. Части системы хранения должны храниться в упакованном виде в закрытых помещениях при температуре от минус 40 °С до плюс 50 °С и относительной влажности воздуха не менее 30 % и не более 80 %.
- 4.4. Упакованные части системы хранения должны храниться в условиях, обеспечивающих их сохранность от механических воздействий, загрязнений и действия агрессивных сред.
- 4.5. Не допускается использование бракованных комплектующих, повреждённых при транспортировке или погрузке-разгрузке.

5. Эксплуатация и обслуживание

- 5.1. Системы хранения предназначены для эксплуатации в закрытых помещениях в интервале температуры окружающей среды от плюс 5 °С до плюс 30 °С и относительной влажности воздуха не менее 30 % и не более 80 %.
- 5.2. Системы хранения должны быть установлены на ровной поверхности с уклоном не более 5 %, наклон в переднюю сторону запрещён.
- 5.3. Запрещается воздействие на части системы хранения открытого огня.
- 5.4. Во время эксплуатации запрещается нагружать элементы системы хранения нагрузками, превышающими допустимые.
- 5.5. Во время эксплуатации необходимо проверять при необходимости подтягивать все резьбовые соединения.
- 5.6. Покрытие, нанесенное на поверхности частей системы хранения, допускает проведение влажной уборки. Не допускается применение для уборки органических растворителей и моющих средств, содержащих абразивы.
- 5.7. Во время эксплуатации на поверхностях частей системы хранения допускаются царапины до металла суммарной длиной не более 20 см, в количестве не более 5 штук на 1м².

Благодарим Вас за выбор продукции компании «ВЕРСТАКОФФ»