



## ТЕХНИЧЕСКИЙ ПАСПОРТ

**Задвижка клиновая 30ч39р DN.ru**  
**GGG50-GGG50-S-F-S signal box red Ду40-200 Ру10/16**  
**чугунная, фланцевая, со штурвалом**



## 1. ОБЩИЕ СВЕДЕНИЯ ОБ ИЗДЕЛИИ

1.1. Наименование изделия: Задвижка клиновая 30ч39р DN.ru GGG50-GGG50-S-F-S signal box red Ду40-200 Ру10/16 чугунная, фланцевая, со штурвалом.

1.2. Назначение: Задвижка с обрезиненным клином разработана и применяется в системах водоснабжения и водяного пожаротушения в качестве запорной арматуры, имеет отличительную окраску красного цвета и указатель положения клина для визуального контроля состояния задвижки.

1.3. Принцип работы: Клин, соединенный со шпинделем, опускается или поднимается в зависимости от направления вращения штурвала, закрывая или открывая проходное сечение корпуса задвижки.

1.4. Особенности:

- наличие двух рядов отверстий, что позволяет установить задвижку, используя соответствующий крепеж, на трубопровод с давлением рабочей среды 10 или 16 бар;
- эпоксидное порошковое покрытие толщиной 250 мкм с внутренней и внешней стороны корпуса;
- наличие устройства контроля запорного органа задвижки на положение "полностью открыто" и "полностью закрыто".



## 2. ОСНОВНЫЕ ТЕХНИЧЕСКИЕ ДАННЫЕ И ХАРАКТЕРИСТИКИ

Таблица 1

Номинальный диаметр DN, мм	40 -200
Номинальное давление PN, бар	10, 16
Температура рабочей среды t, °C	от 0 до +150
Рабочая среда	вода, слабозагрязненные жидкости с содержанием взвешенных частиц до 5%
Направление потока	двустороннее
Тип управления	штурвал
Класс герметичности	A ГОСТ 9544-2015
Присоединение к трубопроводу	фланцевое EN1092-2
Материал корпуса	чугун GGG50 (аналог ВЧ50)
Покрытие	эпоксидное порошковое толщиной 250 мкм, нанесенное электростатическим способом
Цвет корпуса	красный
Материал запорного органа (клина)	чугун GGG50 (аналог ВЧ50) покрытый силиконом
Дополнительное оборудование	устройство контроля положения запорного органа задвижки
Сферы применения	системы отопления и водоснабжения; промышленные трубопроводы, пожаротушение
Срок службы, лет	10



### 3. ОСНОВНЫЕ МАТЕРИАЛЫ ДЕТАЛЕЙ

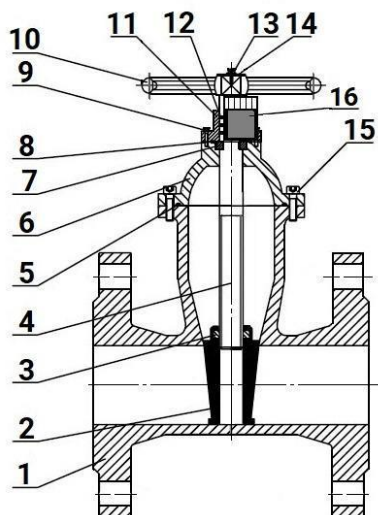


Таблица 2

№ п/п	Наименование детали	Материал
1	Корпус	чугун GGG50 (аналог ВЧ50)
2	Клин	чугун GGG50 (аналог ВЧ50) + SILICON
3	Гайка штока	латунь
4	Шток	нержавеющая сталь SS 420 (аналог ст.20X13)
5	Прокладка	EPDM
6	Крышка	чугун GGG50 (аналог ВЧ50)
7	Фиксирующее кольцо	латунь
8	Кольцевое уплотнение	NBR
9	Болт	углеродистая сталь
10	Штурвал	чугун GGG50 (аналог ВЧ50)
11	Сальник	чугун GGG50 (аналог ВЧ50)
12	Кольцевое уплотнение	PTFE
13	Гайка штока	латунь
14	Шайба	углеродистая сталь
15	Болт	углеродистая сталь
16	Устройство контроля положения запорного органа (концевые выключатели)	-



#### 4. ВЕСОГАБАРИТНЫЕ ПАРАМЕТРЫ

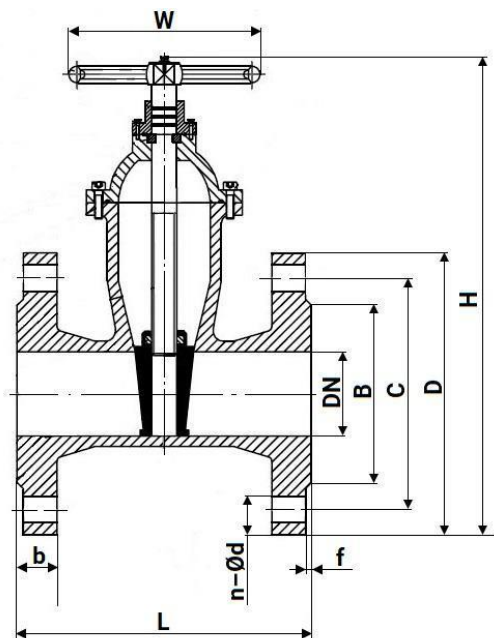


Таблица 3

DN	L, мм	D, мм	B, мм	C, мм		b, мм	f, мм	W, мм	H, мм	n-Ød, мм		Вес, кг
				Py10	Py16					Py10	Py16	
40	140	150	84	110		15,5	2,5	160	265	4-18		7
50	150	165	99	125		15,5	2,5	160	280	4-18		7
65	170	185	119	145		15,5	2,5	160	305	4-18		9
80	180	200	133	160		16,5	2,5	180	350	4-18	8-18	11,5
100	190	220	154	180		16,5	2,5	200	390	8-18		14
125	200	250	184	210		16,5	2,5	250	470	8-18		20
150	210	285	210	240		16,5	2,5	250	525	8-22		24
200	230	340	265	295		17,5	2,5	300	630	8-22	12-22	38



## 5. УКАЗАНИЯ ПО МОНТАЖУ И ЭКСПЛУАТАЦИИ

5.1. К монтажу, эксплуатации и обслуживанию задвижек допускается персонал, изучивший устройство задвижки, правила техники безопасности, требования руководства по монтажу, наладке, эксплуатации и техническому обслуживанию, аттестованный на соответствующий вид работ.

5.2. Задвижки должны устанавливаться на трубопроводах для сред и параметров, указанных в паспорте на изделие.

5.3. Перед монтажом необходимо вынуть заглушки и произвести расконсервацию задвижки чистой ветошью, смоченной уайт-спиритом, бензином или др., продуть внутреннюю поверхность чистым воздухом (в соответствие с п. 8 ГОСТ 9.014-78). Трубопровод должен быть тщательно очищен от грязи, песка, окалины и т.п..

5.4. Фланцы на трубопроводе должны быть установлены без перекосов. Трубопровод к моменту монтажа задвижки должен быть закреплен и полностью разгружен.

5.5. Для удобства обслуживания и осмотра, а также для обеспечения наилучшего промывания грязи из-под клина задвижки при закрытии – следует устанавливать задвижки в следующих рабочих положениях:

- вертикальном - на горизонтальных и наклонных трубах;
- горизонтальном - только на вертикальных трубах.

5.6. Перед пуском системы с вмонтированными задвижками непосредственно после монтажа, все задвижки должны быть открыты и произведена промывка трубопроводов.

5.7. Испытания на герметичность необходимо проводить в соответствии с ГОСТ 9544-2015.

5.8. Во время эксплуатации следует проводить периодические осмотры (регламентные работы) в сроки, установленные эксплуатирующей организацией, в зависимости от режимов работы системы.

5.9. При осмотре проверять: общее состояние задвижки; резьбовую часть шпинделя, которая должна быть смазана (рекомендуется смазка ЦИАТИМ-201); состояние болтовых соединений; герметичность прокладочного соединения и сальникового уплотнения.

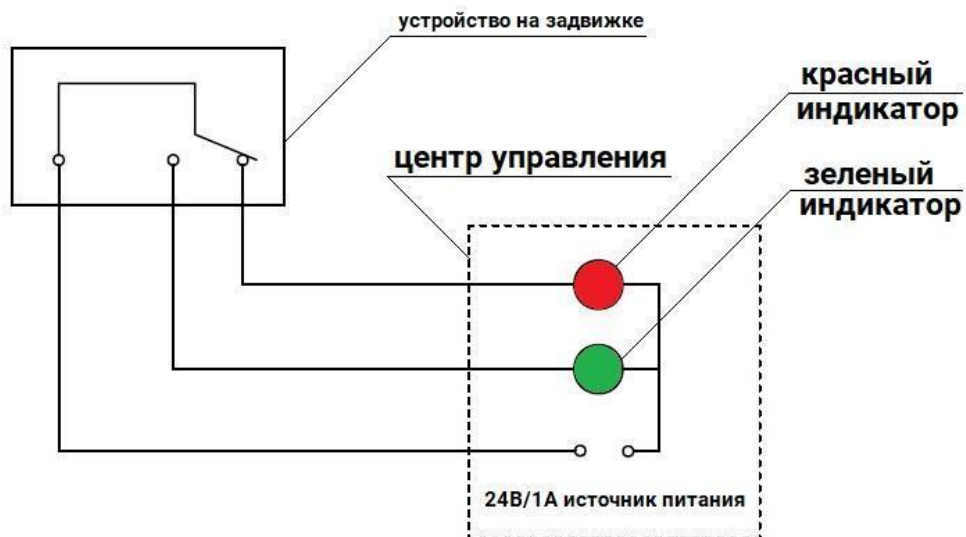
5.10. Для обеспечения безопасности труда категорически запрещается производить работы по устранению дефектов при наличии давления рабочей среды в трубопроводе.

5.11. Не допускается применять ключи, большие по размерам, чем это требуется для крепежных деталей.

5.12. **ВНИМАНИЕ:** В процессе эксплуатации, пусконаладочных работ не допускается использовать задвижку в качестве регулирующего (дросселирующего) устройства. Рабочее положение затвора – полностью «открыто» или полностью «закрыто».



## 6. СХЕМА ПОДКЛЮЧЕНИЯ УСТРОЙСТВА КОНТРОЛЯ ПОЛОЖЕНИЯ ЗАПОРНОГО ОРГАНА



## **7. УСЛОВИЯ ТРАНСПОРТИРОВКИ И ХРАНЕНИЯ**

7.1. Условия транспортирования и хранения - по группе Ж ГОСТ15150.

7.2. Задвижки транспортируются в таре по ГОСТ 2991-85, ГОСТ 17527-2020 и раскрепляются от возможных перемещений с опущенным до упора клином.

7.3. Допускается транспортирование без упаковки при обеспечении отсутствия ударных нагрузок.

7.4. Механические повреждения и загрязнения внутренних поверхностей задвижек при транспортировании не допускаются.

7.5. Задвижки должны храниться в сухих складских помещениях, защищенными от прямых солнечных лучей и удаленными не менее 1 м. от теплоизлучающих приборов, а также не подвергаться воздействию масел, бензина.

7.6. Проходные отверстия должны быть закрыты заглушками.

7.7. Задвижки, находящиеся на длительном хранении, подвергаются периодическому осмотру не реже одного раза в год. При нарушении консервации произвести консервацию вновь. Консервационную смазку наносить на обезжиренную чистую и сухую поверхность деталей. Обезжиривание производить чистой ветошью, смоченной в бензине.

## **8. УТИЛИЗАЦИЯ**

8.1. Утилизация изделия (переплавка, захоронение, перепродажа) производится в порядке, установленном Федеральным законом от 24.06.1998 N 89-ФЗ (ред. от 04.08.2023) "Об отходах производства и потребления" и Федеральным законом от 04.05.1999 N 96-ФЗ (ред. от 13.06.2023) "Об охране атмосферного воздуха", а также другими российскими и региональными нормами, актами, правилами, распоряжениями и пр., принятыми для реализации указанных Законов.

8.2. Перед отправкой на утилизацию из арматуры удаляют остатки рабочей среды. Методики удаления рабочей среды и дезактивации арматуры должны быть утверждены в установленном порядке на предприятии, эксплуатирующем задвижку.



## 9. ГАРАНТИЙНЫЕ ОБЯЗАТЕЛЬСТВА

9.1. Гарантийный срок – 12 месяцев с момента ввода в эксплуатацию, но не более 18 месяцев со дня продажи.

9.2. Гарантия распространяется на оборудование, установленное и используемое в соответствии с инструкциями по установке и техническими характеристиками изделия, описанными в данном паспорте.

9.3. Изготовитель гарантирует соответствие изделия требованиям безопасности, при условии соблюдения потребителем правил транспортировки, хранения, монтажа и эксплуатации.

9.4. Гарантия распространяется на все дефекты, возникшие по вине завода-изготовителя

9.5. Гарантия не распространяется:

- на части и материалы изделия подверженные износу;
- на случаи повреждения, возникшие вследствие:
  - внесения изменения в оригинальную конструкцию изделия;
  - нарушения общих монтажных рекомендаций;
  - неисправностей, возникших при неправильном обслуживании и складировании;
  - неправильной эксплуатации и применения оборудования.

## 10. УСЛОВИЯ ГАРАНТИЙНОГО ОБСЛУЖИВАНИЯ

10.1. Претензии к качеству товара могут быть предъявлены в течение гарантийного срока.

10.2. Неисправные изделия в течение гарантийного срока ремонтируются или обмениваются на новые бесплатно. Решение о замене или ремонте изделия принимает ООО "ДН.ру". Замененное изделие или его части, полученные в результате ремонта, переходят в собственность ООО "ДН.ру".

10.3. Затраты, связанные с демонтажем, монтажом и транспортировкой неисправного изделия в период гарантийного срока Покупателю не возмещаются.

10.4. В случае необоснованности претензии, затраты на диагностику и экспертизу изделия оплачиваются Покупателем.

10.5. Изделия принимаются в гарантийный ремонт (а также при возврате) полностью укомплектованными.



## ГАРАНТИЙНЫЙ ТАЛОН №\_\_\_\_

№ п/п	Наименование	Кол-во

Название и адрес торгующей организации \_\_\_\_\_

Дата продажи \_\_\_\_\_ Подпись продавца \_\_\_\_\_

Штамп или печать торгующей организации \_\_\_\_\_ Штамп о приемке \_\_\_\_\_

С условиями гарантии согласен:

Покупатель \_\_\_\_\_ (подпись)

Гарантийный срок – 12 месяцев с момента ввода в эксплуатацию, но не более 18 месяцев со дня продажи.

По вопросам гарантийного ремонта, рекламаций и претензий к качеству изделий обращаться в ООО "ДН.ру" по адресу : 117403, Россия, г. Москва, проезд Востряковский, дом 10Б, стр. 3, помещ. 19. Эл.адрес: [info@dn.ru](mailto:info@dn.ru).

При предъявлении претензии к качеству товара, покупатель предъявляет следующие документы:

1. Заявление в произвольной форме, в котором указываются:
  - название организации или Ф.И.О. покупателя, фактический адрес, контактные телефоны;
  - название и адрес организации, производившей монтаж;
  - основные параметры системы, в которой использовалось изделие;
  - краткое описание дефекта.
2. Документ, подтверждающий покупку изделия (накладная, квитанция).
3. Акт выполненных работ по монтажу изделия.
4. Настоящий заполненный гарантийный талон.

Отметка о возврате или обмене товара \_\_\_\_\_

Дата: «\_\_» \_\_\_\_\_ 202\_\_г. Подпись \_\_\_\_\_

