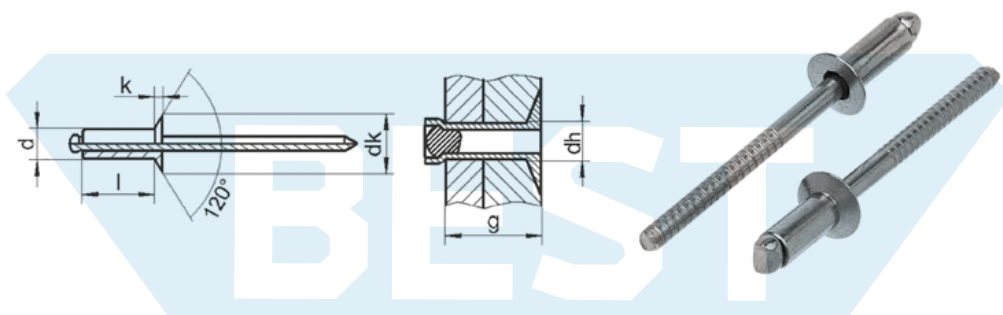


Заклёпки вытяжные с потайным бортиком

открытый конец



d	l	dk	k	g	dh	Нсрез [Н]	Нрастяж [Н]	Материал	
3	6	6,3	1,3	1,5-3,0	3,1	1800	2200	A2	500
	8	6,3	1,3	3,0-5,0	3,1	1800	2200	A2	500
	10	6,3	1,3	5,0-6,5	3,1	1800	2200	A2	500
	12	6,3	1,3	6,5-8,5	3,1	1800	2200	A2	500
3,2	6	6,7	1,3	1,5-3,0	3,3	1900	2500	A2	500
	8	6,7	1,3	3,0-5,0	3,3	1900	2500	A2	500
	10	6,7	1,3	5,0-6,5	3,3	1900	2500	A2	500
	12	6,7	1,3	6,5-8,5	3,3	1900	2500	A2	500
4	8	8,4	1,7	2,5-4,5	4,1	2700	3500	A2	500
	10	8,4	1,7	4,5-6,5	4,1	2700	3500	A2	500
	12	8,4	1,7	6,5-8,5	4,1	2700	3500	A2	500
	14	8,4	1,7	8,5-10,0	4,1	2700	3500	A2	500
	16	8,4	1,7	10,0-12,0	4,1	2700	3500	A2	500
	18	8,4	1,7	12,0-14,0	4,1	2700	3500	A2	500
	20	8,4	1,7	14,0-16,0	4,1	2700	3500	A2	500
4,8	8	10,1	2	2,5-4,0	4,9	4000	5000	A2	500
	10	10,1	2	4,0-6,0	4,9	4000	5000	A2	500
	12	10,1	2	6,0-8,0	4,9	4000	5000	A2	500
	14	10,1	2	7,0-9,0	4,9	4000	5000	A2	500
	16	10,1	2	8,0-11,0	4,9	4000	5000	A2	500
	18	10,1	2	11,0-13,0	4,9	4000	5000	A2	500
	20	10,1	2	13,0-15,0	4,9	4000	5000	A2	250
	25	10,1	2	15,0-17,0	4,9	4000	5000	A2	250
	30	10,1	2	17,0-19,0	4,9	4000	5000	A2	250
5	8	10,5	2,1	2,5-4,0	5,1	4700	5800	A2	500
	10	10,5	2,1	4,0-6,0	5,1	4700	5800	A2	500
	12	10,5	2,1	6,0-8,0	5,1	4700	5800	A2	500
	14	10,5	2,1	7,0-9,0	5,1	4700	5800	A2	500
	16	10,5	2,1	8,0-11,0	5,1	4700	5800	A2	500
	18	10,5	2,1	11,0-13,0	5,1	4700	5800	A2	500
	20	10,5	2,1	13,0-15,0	5,1	4700	5800	A2	250
	25	10,5	2,1	15,0-17,0	5,1	4700	5800	A2	250
	30	10,5	2,1	17,0-19,0	5,1	4700	5800	A2	250