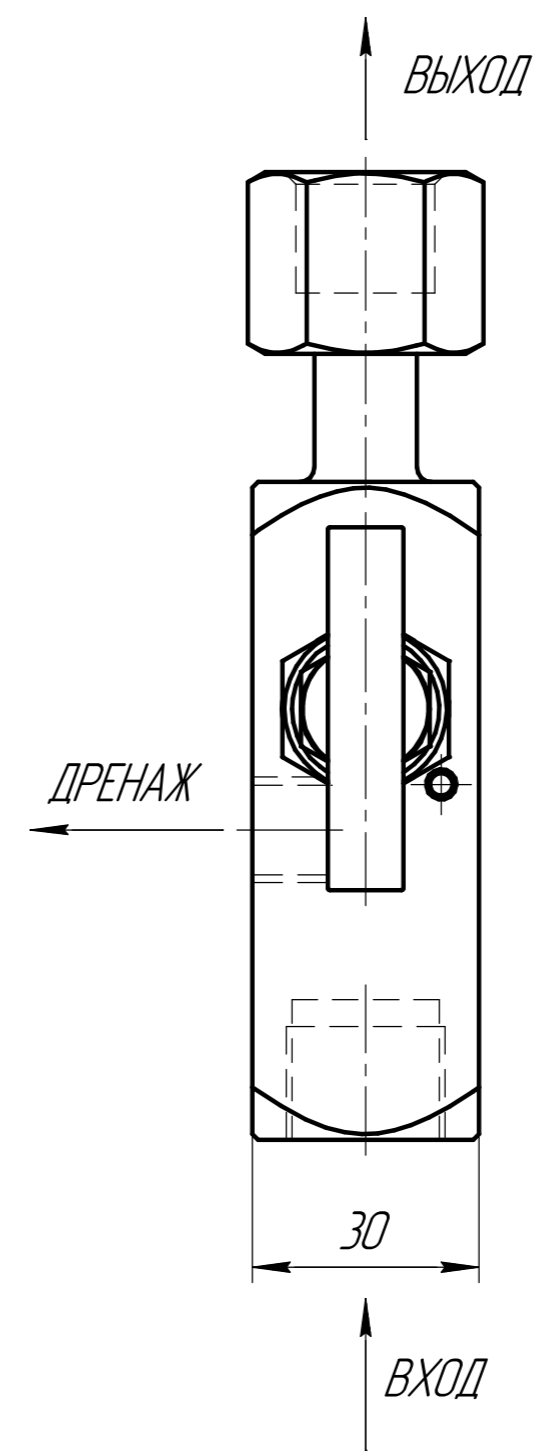
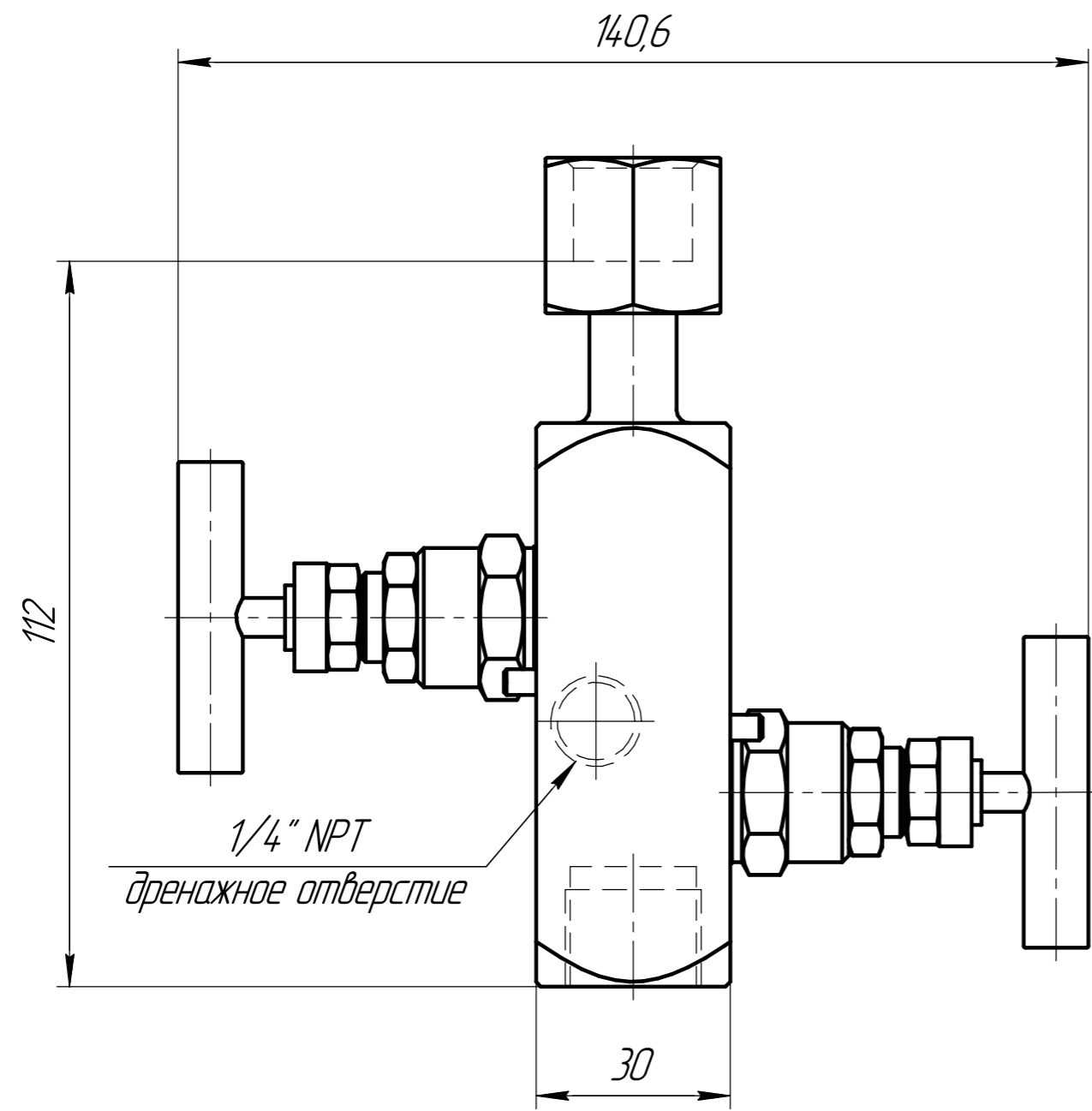


M210

Перв. примен.
Справ. №
Подп. и дата
Инв. № дробл.
Взам. инв. №
Подп. и дата
Инв. № подл.



					M210			
Изм.	Лист	№ докум.	Подп.	Дата	Вентильный блок	Лит.	Масса	Масштаб
Разраб.							0,87	1:1
Проб.						Лист	Листов 1	
Т.контр.								
Н.контр.								
Утв.								