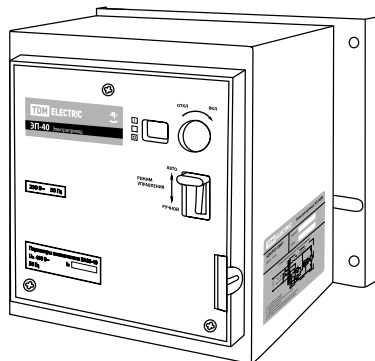
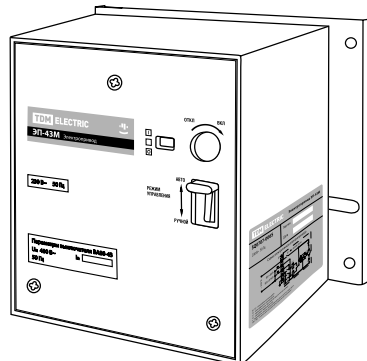


Электроприводы **ЭП-40М** и **ЭП-43М** Руководство по эксплуатации. Паспорт

**ЭП-40М****ЭП-43М**

1. Назначение и область применения

1.1. Электроприводы ЭП-40М и ЭП-43М торговой марки TDM ELECTRIC (далее – электроприводы) предназначены для дистанционного управления (включение и отключение) автоматических воздушных выключателей ВА88-40 (400, 500, 630, 800, 1000 А), ВА88-43 (1000, 1250, 1600 А), в том числе в составе системы АВР (автоматического включения резерва). Технические характеристики ЭП-40М и ЭП-43М согласованы с параметрами соответствующих групп выключателей.

1.2. В условиях эксплуатации ЭП-40М и ЭП-43М устанавливаются непосредственно на автоматический выключатель, а цепи управления коммутируют согласно используемой электрической схеме. В нештатных (аварийных) ситуациях электроприводы допускают ручное включение и отключение выключателя с помощью специального ключа, входящего в комплект поставки.

2. Монтаж и эксплуатация

2.1. ЭП-40М и ЭП-43М обеспечивают длительную и надежную работу в следующих условиях эксплуатации:

- диапазон температур окружающей среды от -40 до $+50$ °С;
- высота установки над уровнем моря до 2000 м;
- относительная влажность воздуха в месте установки не выше 98% при 25 °С;
- климатическое исполнение и категория размещения по ГОСТ 15150-69-УХЛЗ;

• группа механического исполнения по ГОСТ 17516.1-90-МЗ.

2.2. По способу защиты от поражения электрическим током ЭП-40М соответствует классу «0» по ГОСТ 12.2.007.0-75, так как имеет пластмассовый корпус, ЭП-43М соответствует классу «1», и его металлический корпус должен быть присоединен к системе защитного заземления объекта установки (щитового распределительного оборудования).

3.3. Габаритные размеры установочных платформ электроприводов показаны на рисунке 2 и в таблице 2.

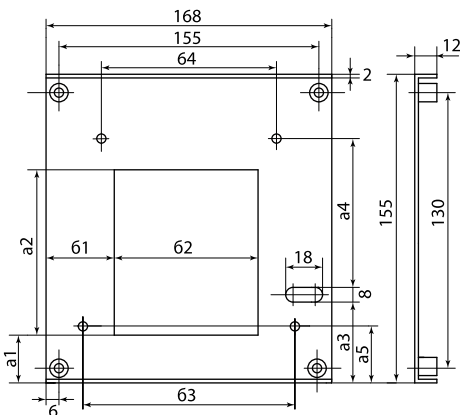


Рисунок 2. Габаритные размеры установочных платформ, мм

Таблица 2. Габаритные размеры установочных платформ, мм

Платформа под	a1	a2	a3	a4	a5	61	62	63	64
ЭП-40М	21	84	26	90	28	45	76	88	82
ЭП-43М	25	90	48	70	29	46	76	128	106

3.4. Габаритные размеры электроприводов показаны на рисунке 3 и в таблице 3.

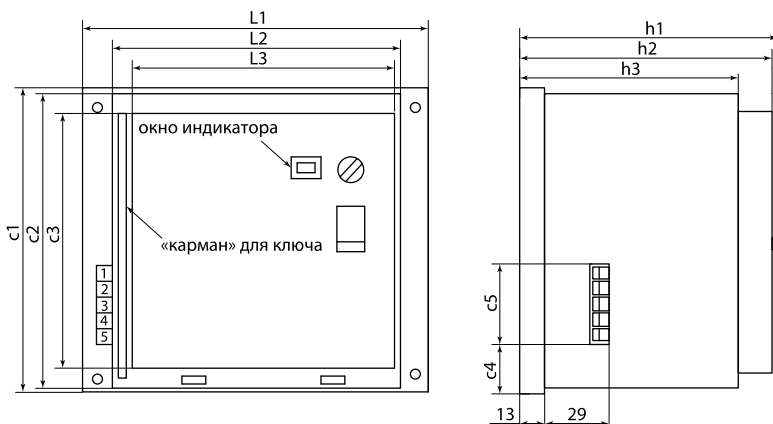


Рисунок 3. Габаритные размеры, мм

Таблица 3. Габаритные размеры, мм

Тип привода	L1	L2	L3	C1	C2	C3	C4	C5	h1	h2	h3
ЭП-40М	173	140	125	154	150	125	23	40	135	128	113
ЭП-43М	175	145	-	155	154	-	23	40	145	-	137

4. Монтаж электроприводов ЭП-40М и ЭП-43М

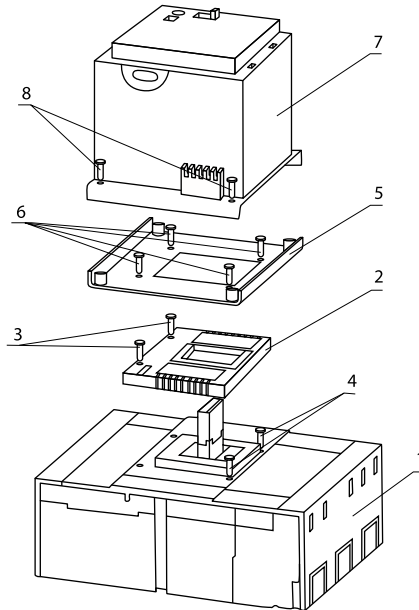


Рисунок 4. Последовательность операций по установке электропривода

4.1. На рисунке 4 показана последовательность операций по установке электропривода на автоматический выключатель.

4.2. Установку, монтаж и пуск в эксплуатацию электропривода должен осуществлять квалифицированный электротехнический персонал, имеющий группу допуска не ниже 3.

4.3. Установку электропривода можно осуществить как до монтажа автоматического выключателя в распределительное устройство, так и на уже находящийся в эксплуатации, предварительно обесточив все его токоведущие цепи. Перед установкой электроприводов необходимо выполнить следующие операции:

- установить с помощью кнопки «ТЕСТ» рукоятку управления выключателем в среднее положение;
- острым тонким лезвием поддеть и удалить прозрачную пластину, закрывающую оранжевую фирменную табличку TDM ELECTRIC и удалить последнюю;

- открутить два крепежных винта (3) и снять малую фальшпанель (2);
- открутить два винта (4).

4.4. Установку и подключение электропривода выполняют в следующей последовательности:

- устанавливают на верхнюю крышку выключателя и закрепляют четырьмя входящими в комплект поставки винтами (6) монтажную платформу (5), при этом овальный вырез в ней должен находиться над кнопкой «ТЕСТ» выключателя;
- устанавливают на платформу сам электропривод (7) так, чтобы в его нижней части рукоятка управления выключателем вошла между двумя свободно вращающимися роликами, и закрепить электропривод винтами (8) к платформе (5);
- подключают к винтовому клеммному разъему электропривода фазный и нулевой провода от электрической сети (~230 В) и провода от кнопок SB1, SB2 дистанционного управления, как показано на электрической схеме (рис. 1).

Примечание: Подключение кнопок SB1, SB2 – «ВКЛ-ОТКЛ» к винтовым зажимам клеммного разъема электропривода для внешнего управления работой выключателя, как и подключение к системам автоматики или АВР осуществляют многожильными оконцеванными проводниками сечением не менее 0,5 мм² в прочной виниловой изоляции.

4.5. Перед вводом выключателя с электроприводом в эксплуатацию рекомендуется «взвести» механизм управления выключателя входящим в комплект поставки ключом. При этом сдвигают вниз движок индикатора и вставляют ключ в открывшуюся скважину механизма взвода. Вращают ключ по часовой стрелке до щелчка и перехода индикатора в зеленый сектор (сигнализирует момент зацепления механизма управления выключателем с рейкой сброса). Дальней-

шее вращение ключа приводит к переходу индикатора в красный сектор, смыканию силовых контактов выключателя и созданию цепи протекания тока в нагрузку. Возвращение механизма управления выключателя в среднее положение осуществляют нажатием лезвием отвертки кнопки «ТЕСТ» через вырез в монтажной платформе.

4.6. Убрать ключ из скважины, поместить его в «карман» в защитной крышке электропривода.

4.7. Подать на собранную схему управления напряжение электрической сети и кнопками SB1, SB2 привести в действие механизм электропривода. При этом оранжевый механический индикатор на его лицевой панели будет показывать положение механизма выключателя: красный сектор — включен, зеленый — выключен, желтый — в нейтральном (после срабатывания защиты от перегрузки и КЗ и от кнопки «ТЕСТ»).

5. Комплектность

5.1. В комплект поставки электроприводов входят:

- Электропривод – 1 шт.
- Элементы крепления – 1 комплект
- Ключ ручного управления – 1 шт.

- Установочная платформа – 1 шт.
- Руководство по эксплуатации. Паспорт – 1 шт.
- Упаковочная коробка – 1 шт.

6. Условия транспортирования и хранения

6.1. Транспортирование упакованных электроприводов можно осуществлять любым крытым транспортом в условиях, обеспечивающих предохранение от механических повреждений, загрязнения и попадания влаги.

6.2. Хранить электроприводы в заводской упаковке допускается при температуре от

–45 до +50 °С в закрытых вентилируемых помещениях, при этом окружающая среда не должна содержать пары и газы, вредно действующие на защитные гальванические покрытия металлических деталей и электрическую изоляцию токоведущих частей изделий. Относительная влажность среды не выше 98% при +25 °С.

7. Гарантийные обязательства

7.1. Купленное Вами изделие требует специальной установки и подключения. Вы можете обратиться в уполномоченную организацию, специализирующуюся на оказании такого рода платных услуг. При этом требуйте наличия соответствующих разрешительных документов (лицензии, сертификатов и т. п.). Лица, осуществившие

установку и подключение изделия, несут ответственность за правильность проведенной работы. Помните, квалифицированная установка изделия необходима для его дальнейшего правильного функционирования и гарантийного обслуживания.

7.2. Если в процессе эксплуатации изделия Вы сочтете, что параметры его работы

отличаются от изложенных в данном Руководстве по эксплуатации, рекомендуем обратиться за консультацией в организацию, продавшую Вам изделие.

7.3. Гарантийный срок эксплуатации изделия – 5 лет со дня продажи при соблюдении потребителем правил эксплуатации, транспортирования и хранения.

Производитель оставляет за собой право вносить в конструкцию изделия изменения, не ухудшающие эксплуатационные характеристики изделия.

7.4. Во избежание возможных недоразумений сохраняйте в течение срока службы документы, прилагаемые к изделию при его продаже (накладные, гарантийный талон).

7.5. Гарантия не распространяется на изде-

лие, недостатки которого возникли вследствие:

- нарушения потребителем правил транспортирования, хранения или эксплуатации изделия,
- действий третьих лиц;
- ремонта или внесенных несанкционированных изготовителем конструктивных или схемотехнических изменений неуполномоченными лицами;
- отклонения от государственных стандартов (ГОСТов) и норм питающих сетей;
- неправильной установки и подключения изделия;
- действий непреодолимой силы (стихия, пожар, молния и т. п.).

8. Ограничение ответственности

8.1. Производитель не несет ответственности за:

- прямые, косвенные или вытекающие убытки, потерю прибыли или коммерческие потери, каким бы то ни было образом связанные с изделием;
- возможный вред, прямо или косвенно нанесенный изделием людям, домашним животным, имуществу, в случае если это произошло в результате несоблюдения правил и условий эксплуатации

и установки изделия либо умышленных или неосторожных действий покупателя (потребителя) или третьих лиц.

8.2. Ответственность производителя не может превысить собственной стоимости изделия.

8.3. При обнаружении неисправностей в период гарантийных обязательств необходимо обращаться по месту приобретения изделия.

9. Гарантийный талон

Электропривод ЭП _____ 230 В торговой марки TDM ELECTRIC изготовлен и принят в соответствии с обязательными требованиями государственных стандартов, действующей технической документацией и признан годным к эксплуатации.

Гарантийный срок 5 лет со дня продажи.

Дата изготовления « _____ » _____ 20__ г.

Изделие соответствует требованиям ТР ТС 004/2011 «О безопасности низковольтного оборудования».

Штамп технического контроля изготовителя _____

Дата продажи « _____ » _____ 20__ г.

Подпись продавца _____ ШТАМП МАГАЗИНА

Претензий по внешнему виду и комплектности изделия не имею, с условиями эксплуатации и гарантийного обслуживания ознакомлен:

Подпись покупателя _____

Уполномоченный представитель изготовителя ООО «ТДМ»
117405, РФ, г. Москва, ул. Дорожная, д. 60 Б, этаж 6, офис 647
Телефон: +7 (495) 727-32-14, (495) 640-32-14, (499) 769-32-14
info@tdme.ru, info@tdomm.ru



Произведено под контролем правообладателя товарного знака «TDM ELECTRIC» в Китае на заводе Вэньчжоу Рокгранд Трэйд Кампани, Лтд., Китай, г. Вэньчжоу, ул. Шифу, здание Синьи, оф. А1501.

Если в процессе эксплуатации продукции у Вас возникли вопросы, Вы можете обратиться в сервисную службу TDM ELECTRIC по бесплатному телефону: 8 (800) 700-63-26 (для звонков на территории РФ).

Подробнее об ассортименте продукции торговой марки TDM ELECTRIC Вы можете узнать на сайте www.tdme.ru.