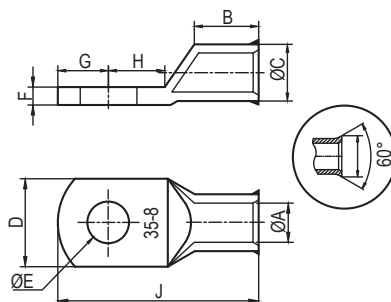


Наконечник, изготавливаемый из трубки медной луженой, с развальцованной монтажной гильзой (ТМЛ-Г), для кабелей повышенных классов гибкости (5–6)



Характеристики

- материал – медь М1 (99,9%);
- покрытие – лужение с висмутом;
- толщина покрытия – не менее 3 мкм.

Особенности

- гильза развальцована на 15% (относительно стандартной серии ТМЛ);
- увеличен внутренний диаметр гильзы на 8% (относительно стандартной серии ТМЛ);
- позволяет без сложностей подключать кабель с высокой степенью гибкости 6 категории (КОГ и т.д.), применяющийся в движущихся механизмах, в том числе в транспортно-подъемных механизмах (краны портовых).

Сечение проводника, мм ²	Размеры, мм									Код
	E	A	C	B	J	F	D	G	G1	
Используемый для крепления контактной площадки метиз - M4										
0,75	4,3	1,3	2,8	6	17	0,7	6,5	4,0	5,0	2ATZ4M
1,5	4,2	1,8	3,3	6	15	0,9	6,5	3,3	4,0	2AT4M
2,5	4,3	2,3	4,2	6	17	1,3	7,5	4,0	5,0	2BT4M
4	4,3	3,0	5,0	8	22	1,5	8,5	4,8	5,5	2CTE4M
Используемый для крепления контактной площадки метиз - M5										
0,75	5,3	1,3	2,8	6	19	0,6	7,5	4,8	5,5	2ATZ5M
1,5	5,2	1,8	3,3	6	19	0,8	7,5	4,8	5,5	2AT5M
2,5	5,3	2,3	4,2	6	19	1,1	8,5	4,8	5,5	2BT5M
4	5,3	3,0	5,0	8	22	1,4	9,0	4,8	6,0	2CTE5M
6	5,5	3,5	6,5	9	28	2,4	10,0	6,5	7,5	2CT5M
10	5,3	5,5	8,0	14	33	2,2	12,0	6,3	7,5	2D5M
16	5,3	6,6	9,5	15	36	2,8	13,0	6,3	7,5	2E5M
Используемый для крепления контактной площадки метиз - M6										
1,5	6,5	1,8	3,3	6	23	0,7	9,0	6,5	6,5	2AT6M
2,5	6,5	2,3	4,2	6	23	1,0	9,5	6,5	6,5	2BT6M
4	6,5	3,0	5,0	8	26	1,3	10,0	6,5	6,5	2CTE6M
6	6,5	3,5	6,5	9	28	2,0	12,0	6,5	7,5	2CT6M
10	6,5	5,5	8,0	14	33	2,2	12,0	6,3	7,5	2D6M
16	6,5	6,6	9,5	15	36	2,8	13,0	6,3	7,5	2E6M
25	6,5	7,9	11,0	17	40	3,1	15,0	7,5	7,5	2F6M
50	6,5	11,0	15,0	21	51	3,9	21,0	10,0	10,0	2H6M
Используемый для крепления контактной площадки метиз - M8										
4	8,5	3,0	5,0	8	31	1,0	13,0	8,5	9,5	2CTE8M
6	8,5	3,5	6,5	9	33	1,6	15,0	10,0	10,0	2CT8M
10	8,5	5,5	8,0	14	38	1,7	16,0	8,5	8,5	2D8M
16	8,5	6,6	9,5	15	42	2,3	16,0	10,0	10,0	2E8M
25	8,5	7,9	11,0	17	44	2,7	17,0	10,0	10,0	2F8M
35	8,5	9,2	12,5	19	47	3,1	18,0	10,0	10,0	2G8M
50	8,5	11,0	15,0	21	51	3,9	21,0	10,0	10,0	2H8M
Используемый для крепления контактной площадки метиз - M10										
6	10,5	3,5	6,5	9	37	1,4	17,0	12,0	12,0	2CT10M
10	10,2	5,5	8,0	14	42	1,7	16,0	10,5	10,5	2D10M
16	10,5	6,6	9,5	15	46	2,2	17,0	12,0	12,0	2E10M
25	10,5	7,9	11,0	17	49	2,7	17,0	12,0	12,0	2F10M
35	10,5	9,5	12,5	19	52	2,9	18,0	12,0	12,0	2G10M
50	10,5	11,0	15,0	21	55	3,9	21,0	12,0	12,0	2H10M
95	10,5	14,5	19,0	26	64	4,2	28,0	12,0	12,0	2L10M
150	10,5	18,0	23,0	32	79	4,7	34,0	15,0	16,0	2N10M
Используемый для крепления контактной площадки метиз - M12										
10	13,0	5,5	8,0	14	44	1,4	19,0	12,0	12,0	2D12M
16	13,0	6,6	9,5	15	48	1,9	19,0	13,0	13,0	2E12M
50	13,0	11,0	15,0	21	59	3,9	21,0	13,0	13,0	2H12M
95	13,0	14,5	19,0	26	66	4,2	28,0	13,0	13,0	2L12M
150	13,0	18,0	23,0	32	81	4,7	34,0	16,0	17,0	2N12M
240	13,0	23,1	28,0	44	96	4,8	41,0	16,0	17,0	2P12M
Используемый для крепления контактной площадки метиз - M16										
95	17,0	14,5	19,0	26	72	4,2	28,0	16,0	16,0	2L16M
150	17,0	18,0	23,0	32	84	4,7	34,0	16,0	17,0	2N16M
240	17,0	23,1	28,0	44	102	4,8	41,0	19,0	20,0	2P16M
300	17,0	26,1	32,0	44	115	5,7	47,0	19,0	22,0	2Q16M