

Розетка ТВ TV Socket Outlet



Проходные ТВ-розетки: используются для последовательной передачи сигнала трансляции от централизованной антенной системы в диапазоне UHF /VHF от розетки к розетке или с этажа на этаж.

Through Line: Broadcasting which comes from UHF/VHF bands via central antenna system, accessing through from socket to socket, they are used in multi-story buildings transmitting multi TV receivers.

Сфера применения / Applications :
Обеспечение приема сигналов от наружной антенны в диапазоне UHF / VHF
Roof antenna for terrestrial VHF/UHF band reception

Проходные ТВ-розетки / Through Line
Диапазон частот / Frequency Spectrum : 47 – 862 МГц / Mhz
Сопротивление / Resistances : 8 dB-12dB – 18dB – 20 dB
Потеря проводимости / Transmission Loss : 1,5 dB

Схема цепей системы ТВ
TV System Wiring Diagram

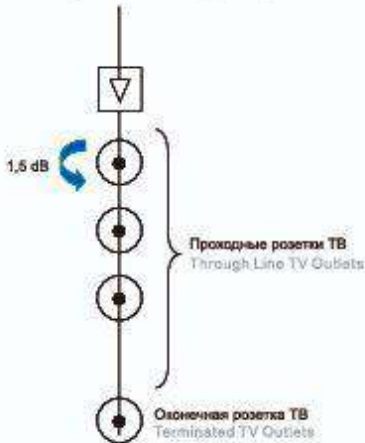


Схема цепей системы ТВ
TV System Wiring Diagram

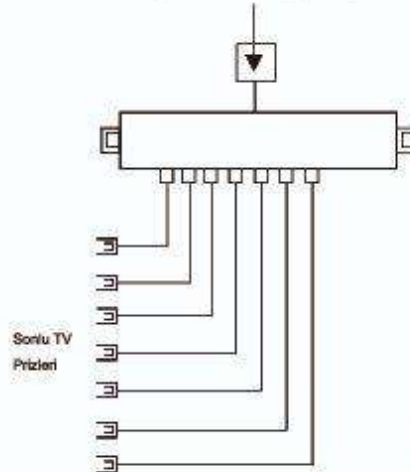
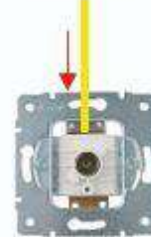
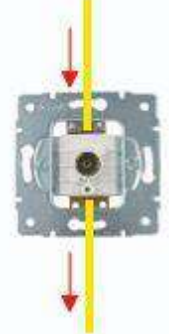


Схема цепи / Wiring Diagram

Оконечное подсоединение с нулевым сопротивлением
Terminated and 0 losses connection
(5 - 2400 Mhz)



Проходное подсоединение
Through Connection
(5 - 862 МГц / Mhz)



Примечание: в системах коллективных антенн к оконечному устройству добавляется сопротивление 75 Вт
Should be added 75W end of system in central antenna systems.

ТВ-радио розетка (проходная/оконечная) TV Radio Socket Outlet (Through/End of Line)



Для приема сигнала Интернет, интерактивных прикладных программ, кабельного вещания в УКВ/ДМВ диапазоне

Used for receiving broadcastings from internet, interactive applications, cable TV and UHF / VHF bands

Установочная схема для проходной системы распределения сигнала

- при расчете параметров усилителя необходимо учесть потери в кабелях, трансляционные потери ТВ и потери в розетках
- Уровень сигнала ТВ должен быть в пределах 60-85 dBμV
- потери при переходе с этажа на этаж приняты за 1,5 dB
- к оконечному устройству системы (ТВ/радио-розетка) добавляется оконечное сопротивление 75 Вт

Installation Data for Distribution

- Cable losses, TV transmission losses and outlet losses must be taken into consideration when making calculation to the amplifier.
- The TV signal should be on a level of 60-85 dBμV
- The transmission loss when passing from one story to the next has been considered as 1,5dB.
- The resistant of end of line of 75 must be added to the TV-Radio socket at the end of the system.

Проходная ТВ - и радио-розетка / Through Line TV Socket

Диапазон частот / Frequency Spectrum : 5 – 862 МГц / Mhz
Сопротивление / Resistances : 7dB-10dB – 15dB – 20 dB
Потеря проводимости / Transmission Loss : 0,6-2,8 dB

Сфера применения / Applications

5-40 Mhz : кабельное ТВ / Cable TV
47-68 Mhz : частотная полоса VHF1 / VH1 band
87,5-108 Mhz : радиодиапазон УКВ-ЧМ / FHM Radio band
120-862 Mhz : диапазон ДМВ / VHF3- UHF bands

Модель распределения сигнала в 8-этажном здании

Distribution for a 8 storied building

