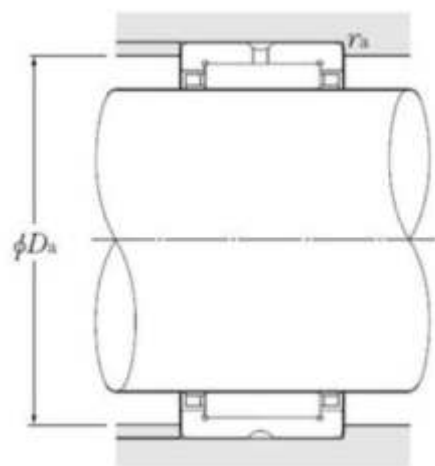
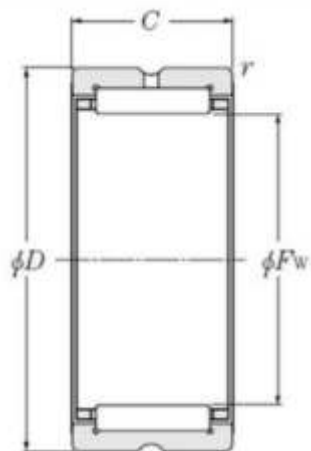




HJ-223020

Игольчатый роликоподшипник



Технические характеристики

Основные размеры и параметры подшипника

Внутренний диаметр (d)	28,575 мм.
Внутренний диаметр (Fw)	34,925 мм.
Наружный диаметр (D)	47,625 мм.
Ширина (высота) (B)	31,75 мм.
Ширина наружной обоймы (C)	31,75 мм.
Количество дорожек качения	1
Уплотнение.....	Нет

Производительность

Грузоподъемность динамическая (C)	48 кН
Грузоподъемность статическая (C0)	81 кН
Частота вращения предельная при жидкой смазке	12 000 об/мин
Tmin - Минимальная рабочая температура.....	-20°C
Tmax - Максимальная рабочая температура.....	120°C