



Изготовитель: ЗАО «ПОЖТЕХНИКА» Беларусь,  
210602, Витебск, ул. Горького, 145, ptc01.com



ptc01.ru



fire.by

РУКОВОДСТВО ПО ЭКСПЛУАТАЦИИ ПБАК.634232.011.РЭ

## ОГнетушители воздушно-пенные передвижные закачные МИГ®

EAC



ГАРАНТИЯ  
**4 ГОДА**

СРОК СЛУЖБЫ  
ОГнетушителя  
**15 ЛЕТ**

Одна бесплатная  
перезарядка  
огнетушителя **МИГ®**  
в течение  
гарантийного срока

перезарядка  
через  
**5 ЛЕТ**

## **БЛАГОДАРИМ ВАС ЗА ПОКУПКУ ПЕРЕДВИЖНОГО ОГNETУШИТЕЛЯ ТОРГОВОЙ МАРКИ МИГ®**

Передвижные огнетушители **МИГ®** производятся в соответствии с белорусскими и российскими стандартами безопасности и качества и удовлетворяет самым жестким требованиям для средств противопожарной защиты. Все передвижные огнетушители **МИГ®** производятся из надежных комплектующих и заряжаются высококачественными огнетушащими составами под непрерывным наблюдением квалифицированных специалистов.

Вы приобрели передвижной огнетушитель профессионального назначения, предназначенный для оснащения для подавления и локализации очагов возгораний на нефтеперерабатывающих, нефтегазодобывающих и химических предприятиях, аэропортах, на транспорте и военных объектах.

Огнетушитель **МИГ®** отлично подойдет для защиты Вашего дома или хозяйственных построек на Вашем участке, т. к. обладает набором важных функциональных характеристик:

**ЭФФЕКТИВНЫЙ** – тушит и твердые и жидкие горючие вещества.

**ВСЕПОГОДНЫЙ** (в исполнении Зимний) – может храниться и применяться в уличных условиях круглогодично при температуре от -30 до +50 °С;

**ВСЕГДА ГОТОВ К РАБОТЕ** – корпус огнетушителя всегда находится под давлением, контроль работоспособности осуществляется по показанию индикатора давления;

**МОБИЛЬНЫЙ** – благодаря эргономичной тележке перекатывается без усилий на большие расстояния и легко справляется с преодолением препятствий;



**ВНИМАТЕЛЬНО ПРОЧИТЕ РУКОВОДСТВО ПО ЭКСПЛУАТАЦИИ  
ПЕРЕД ИСПОЛЬЗОВАНИЕМ ПЕРЕДВИЖНОГО ОГNETУШИТЕЛЯ.  
ПОЖАЛУЙСТА, СОХРАНИТЕ РУКОВОДСТВО НА ВСЕ ВРЕМЯ  
ЭКСПЛУАТАЦИИ.**

Ремонт и перезарядка огнетушителей должны проводиться только в специализированных организациях, имеющих соответствующие лицензии и разрешения, по технической документации предприятия-изготовителя.

**ВНИМАНИЕ! ВСКРЫТИЕ ИЛИ РАЗБОРКА ПЕРЕДВИЖНЫХ ОГNETУШИТЕЛЕЙ  
ЛИЦАМИ, НЕ ИМЕЮЩИХ СООТВЕТСТВУЮЩИХ ЛИЦЕНЗИЙ И РАЗРЕШЕНИЙ,  
СТРОГО ЗАПРЕЩЕНА.**

Настоящее руководство по эксплуатации предназначено для изучения устройства и принципа работы огнетушителя воздушно-пенного передвижного закачного МИГ, а также для руководства при его использовании по прямому назначению.

Пример записи условного обозначения огнетушителя при заказе: огнетушитель воздушно-пенный передвижной закачной ОВП(н)-40(э)-АВ МИГ 04 Летний (ФторПАВ) или ОВП(н)-40(э)-АВ МИГ 0М4 Летний (ФторПАВ) (исполнение с повышенной коррозионной стойкостью)

## 1. НАЗНАЧЕНИЕ

1.1 Огнетушитель воздушно-пенный передвижной закачной МИГ предназначен для оснащения органов и подразделений по чрезвычайным ситуациям, защиты объектов народного хозяйства, транспортных средств, а также для применения в бытовых условиях в качестве первичного средства тушения пожаров классов А (твердых тлеющих материалов), В (горючих жидкостей).

1.2 Огнетушитель не предназначены для тушения загораний щелочных, щелочноземельных металлов и других материалов, горение которых может происходить без доступа воздуха, а также пожаров класса С (горючих газов) и Е (электроустановок, находящихся под напряжением).

## 2. ТЕХНИЧЕСКИЕ ХАРАКТЕРИСТИКИ

2.1 Технические характеристики отображены в таблице 1  
Таблица 1 – Технические характеристики

Наименование показателя/значение	ОВП-40(э)	ОВП-50(э)	ОВП-80(э)
1. Объем заряда ОТВ, л	40-2	50-2,5	80-4
2. Длина струи, м, не менее	4,0		
3. Продолжительность подачи ОТВ, с, не менее	40	60	
4. Огнетушащая способность класс А класс В	10А 233В	10А 233В-2	
5. Рабочее давление, МПа	1,2±0,1		
6. Диапазон температур эксплуатации и хранения, °С - исполнение Летний - исполнение Зимний	от плюс 5 до плюс 50 от минус 30 до плюс 50		
7. Дата следующей перезарядки, лет, не более*	5		
8. Срок службы, лет	15		
9. Масса огнетушителя полная, кг, не более	66	78	115
10. Габаритные размеры, мм, не более: высота диаметр корпуса	810 330	960 330	1290 330
11. Вместимость (объем) корпуса огнетушителя, л	50±2,5	62±3,1	90±4,5

## 3. КОМПЛЕКТ ПОСТАВКИ

3.1 Комплект поставки указан в таблице 2.

Таблица 2 - Комплектность

Наименование	ОВП-40(э)	ОВП-50(э)	ОВП-80(э)	Кол.
Огнетушитель	+	+	+	1
Гибкий шланг с насадком-распылителем в сборе	+	+	+	1
Руководство по эксплуатации	+	+	+	1
Тележка	+	+	+	1

3.2 При получении огнетушителя в разобранном виде гибкий шланг подсоединить к запорно-пусковому устройству (ЗПУ) огнетушителя.

#### 4. УСТРОЙСТВО

4.1 Конструкция огнетушителя на рис. 2. Огнетушитель состоит из корпуса 2, в горловину которого ввернуто ЗПУ 1 с сифонной трубкой 3. К выходному отверстию ЗПУ огнетушителя подсоединяется гибкий шланг 4.

Индикатор давления на ЗПУ оснащен фильтрующим элементом, который обеспечивает изоляцию огнетушащего вещества (ОТВ) от индикатора. Огнетушитель заряжен азотом.

4.2 Огнетушитель снимается с тележки (например для ее ремонта) путем отворачивания болтов и гаек, крепящих хомуты (см. рис. 1)

4.3 Производитель оставляет за собой право вносить изменения в конструкцию изделия, не отражающиеся на основных технических характеристиках.

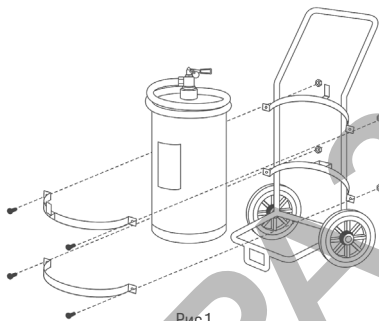


Рис.1

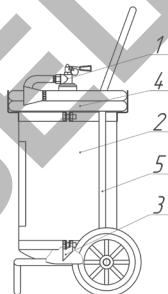


Рис.2

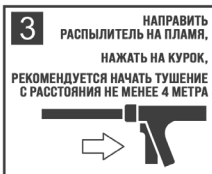
поз.1 – запорно-пусковое устройство,  
поз.2 – корпус,  
поз.3 – сифонная трубка,  
поз.4 – гибкий шланг с  
пистолетом-распылителем,  
поз.5 – съемная тележка.

#### 5. ПРИНЦИП РАБОТЫ

5.1 После удаления чеки, поднятия кистью руки ручки ЗПУ, нажатия на курок пистолета-распылителя огнетушащее вещество, находящееся в огнетушителе под избыточным давлением, через сифонную трубку, ЗПУ и распылитель подается на очаг пожара. Для прекращения подачи огнетушащего порошка, курок пистолета-распылителя или ручку ЗПУ следует вернуть в исходное положение.

5.2 Рекомендуется начать тушение с расстояния 4-6 м.

**ВНИМАНИЕ:** при работе огнетушителя возможна сильная отдача.



## **6. ПОРЯДОК РАБОТЫ ВО ВРЕМЯ ТУШЕНИЯ ПОЖАРА**

6.1 Тушение очагов пожара на открытых площадках производить с наветренной стороны.

6.2 При тушении струю ОТВ направлять в основание пламени и при этом оперировать гибким шлангом таким образом, чтобы обеспечивалось покрытие пеной всей горячей поверхности и создавалась наибольшая концентрация пены в зоне горения.

## **7. УКАЗАНИЕ О МЕРАХ БЕЗОПАСНОСТИ**

7.1 Лица работающие с ОТВ при зарядке огнетушителя, должны соблюдать требования безопасности и личной гигиены, изложенные в НД на огнетушащие вещества.

7.2 Помещения, в которых проводятся работы по зарядке ОТВ, должны быть оборудованы приточно-вытяжной вентиляцией по ГОСТ 12.4.021, освещением по СНБ 2.04.05-98 и отоплением по СНБ 4.02.01-03.

7.3 Не допускается применение огнетушителя для защиты оборудования, которое может выйти из строя при попадании влаги (ЭВМ, электронное оборудования и т.п.).

### **7.4 ЗАПРЕЩАЕТСЯ:**

- эксплуатировать огнетушители при появлении вмятин, вздутий или трещин на корпусе огнетушителя, на запорно-пусковом устройстве, а также при нарушении герметичности ЗПУ и корпуса; при не исправном индикаторе давления;

- производить любые работы, если корпус огнетушителя находится под давлением рабочего газа;

- наносить удары по огнетушителю;

- направлять струю ОТВ при работе огнетушителя в сторону близко стоящих людей.

## **8. ПОРЯДОК ЭКСПЛУАТАЦИИ**

8.1 Правила приведения огнетушителя в действие указаны на этикетке.

8.2 Лица, эксплуатирующие огнетушитель, должны быть ознакомлены с правилами эксплуатации и использования огнетушителей.

8.3 Диапазон температур эксплуатации указан в п.6 табл.1.

8.4 Размещение и эксплуатацию и огнетушителей на объектах необходимо осуществлять строго в соответствии с требованиями СП 9.13130.2009, ТКП 295-2011, ГОСТ 12.4.009, «Правил промышленной безопасности опасных производственных объектов, на которых используется оборудование, работающее под избыточным давлением» (РФ), «Правил по обеспечению промышленной безопасности оборудования, работающего под избыточным давлением» (РБ) и указаниями настоящего руководства.

8.5 Огнетушители следует располагать на защищаемом объекте таким образом, чтобы они были защищены от воздействия прямых солнечных лучей, тепловых потоков, механических воздействий и других неблагоприятных факторов – вибрации, агрессивная среда, повышенная влажность и т.д.

8.6 Огнетушители должны быть хорошо видны и легкодоступны в случае пожара.

8.7 Огнетушители не должны устанавливаться в таких местах, где значения температуры выходят за температурный диапазон, указанный на огнетушителях.

8.8 На каждый огнетушитель, установленный на объекте (принятый в эксплуатацию), заводят эксплуатационный паспорт

Огнетушителю присваивают порядковый номер, который наносят на огнетушитель, записывают в эксплуатационный паспорт огнетушителя и в журнал учета проверки наличия и состояния огнетушителей.

8.9 Огнетушители, введенные в эксплуатацию, должны подвергаться первоначальной проверке перед введением в эксплуатацию, а также периодическим (ежеквартальным, ежегодным) проверкам.

8.10 Периодические проверки необходимы для контроля состояния огнетушителей, контроля места установки огнетушителей и надежности их крепления, возможности свободного подхода к ним, наличия, расположения и читаемости инструкций по работе с огнетушителями.

8.11 Проверки (контроль состояния) огнетушителей должны проводиться в соответствии с данным руководством по эксплуатации и нормативными документами лицом, назначенным приказом по организации, прошедшим в установленном порядке проверку знаний нормативно-технических документов по устройству и эксплуатации огнетушителей и параметрам ОТВ, способным самостоятельно проводить необходимый объем работ по обслуживанию огнетушителей.

8.12 Проверки огнетушителей включают в себя: внешний осмотр и контроль утечки вытесняющего газа.

По результатам проверки делают необходимые отметки в паспорте огнетушителя и записывают в журнал учета проверки наличия и состояния огнетушителей.

В случае, если при проведении проверок установлено: наличие вмятин, сколов, глубоких царапин на корпусе, ЗПУ огнетушителя; значительное нарушение защитных и лакокрасочных покрытий; отсутствие четкой и понятной маркировки; пломбы или чеки; неудовлетворительное состояние распылителя ОТВ: наличие механических повреждений, следов коррозии, литейного облоя или других предметов, препятствующих свободному выходу ОТВ из огнетушителя; утечка вытесняющего газа, то огнетушители должны быть выведены из эксплуатации и отправлены для проведения технического обслуживания (ремонта, перезарядки) в специализированные организации.

Контроль утечки вытесняющего газа из огнетушителя допускается контролировать положением стрелки индикатора давления, которая должна находиться в зеленом секторе шкалы.

8.13 При повышенной пожарной опасности объекта (помещения категории А) или при воздействии на огнетушители таких неблагоприятных факторов, как близкая к предельному значению температура окружающей среды (для исполнения летний: ниже плюс 5 и выше плюс 40 °С; для исполнения зимний: ниже минус 35 и выше плюс 40 °С), влажность воздуха более 90% (при 25 °С), коррозионно-активная среда, воздействие вибрации и т.д., проверка огнетушителей и контроль ОТВ должны проводиться не реже одного раза в 6 месяцев.

## **9. ПЕРЕЗАРЯДКА**

9.1 Огнетушители должны перезаряжаться после полного или частичного применения, при наличии замечаний, выявленных при проведении внешнего осмотра (см. п.8.12) и если выявлена утечка вытесняющего газа.

9.2 Огнетушители должны перезаряжаться не реже одного раза в 5 лет с момента выпуска.

9.3 Огнетушители, подвергающиеся воздействию неблагоприятных климатических и (или) физических факторов (см. п.8.13), должны перезаряжаться не реже раза в 2 года.

9.4 Огнетушители должны быть заряжены огнетушащим веществом, указанным в разделе 13. Применяемое огнетушащее вещество в случае выполнения работ по требованиям Регистра должно быть одобрено Регистром и быть безопасным для человека.

9.5 Огнетушители должны быть заряжены азотом.

9.6 Необходимо не реже 1 раза в 5 лет проводить испытания, в том числе гидравлические, корпуса и деталей огнетушителя

9.7 О проведенной перезарядке огнетушителей делается соответствующая отметка в эксплуатационном паспорте огнетушителя.

**ВНИМАНИЕ!** Ремонт и перезарядка огнетушителей должны проводиться только в специализированных организациях, имеющих соответствующие лицензии и разрешения, по технической документации предприятия-изготовителя.

## **10. ПОРЯДОК ТРАНСПОРТИРОВАНИЯ И ХРАНЕНИЯ**

10.1 Условия транспортирования и хранения должны соответствовать условиям их эксплуатации и требованиям ГОСТ 15150. Огнетушители, упакованные в соответствии с требованиями технических условий и конструкторской документации, могут транспортироваться всеми видами транспорта согласно правилам, утвержденным в установленном порядке.

10.2 При транспортировании и хранении огнетушителей должны быть обеспечены условия, предохраняющие огнетушителя от механических повреждений, попадания на них прямых солнечных лучей, атмосферных осадков, воздействия влаги и агрессивных сред. Температурный режим в соответствии с п.6 табл.1.

### 11. ОБРАЗЦЫ ДОКУМЕНТОВ ПО ТЕХНИЧЕСКОМУ ОБСЛУЖИВАНИЮ

11.1 Эксплуатационный паспорт на огнетушитель должен содержать следующую информацию: номер, присвоенный огнетушителю, дату введения огнетушителя в эксплуатацию, место установки огнетушителя, тип и марку огнетушителя, завод-изготовитель огнетушителя, дату изготовления огнетушителя, заводской номер, марку заряженного ОТВ.

Таблица 3 – Результаты технического обслуживания огнетушителя

Дата и вид проведенного обслуживания	Результаты технического обслуживания огнетушителя				Должность, фамилия, инициалы и подпись ответственного лица
	Внешний вид и состояние узлов	Полная масса огнетушителя	Состояние ходовой части	Принятые меры по устранению отмеченных недостатков	

11.2 Журнал технического обслуживания огнетушителей рекомендуется выполнять в форме таблицы 4.

Таблица 4 – Журнал технического обслуживания

№ и марка	Техническое обслуживание (вид и дата)			Замечания о техническом состоянии	Принятые меры	Должность, фамилия, инициалы, подпись ответственного лица
	Проверка узлов	Перезарядка	Испытание узлов			

### 12. СВЕДЕНИЯ О СЕРТИФИКАЦИИ

12.1 Сведения о сертификации указаны в таблице 5, 6

Таблица 5 – Сведения о сертификации

Огнетушитель	Орган, выдавший сертификат
	ОС «Пожтест» ФГУ ВНИПО МЧС России, г. Балашиха
ОВП(н)-40(з)-АВ МИГ 04 Летний (ФторПАВ)	Сертификат соответствия № ЕАЭС RU С-ВУ.ЧС13.В.00068/21 (действует до 04.02.2026)
ОВП(н)-40(з)-АВ МИГ 0М4 Летний (ФторПАВ)	
ОВП(н)-40(з)-АВ МИГ 02 Зимний (ФторПАВ)	
ОВП(н)-40(з)-АВ МИГ 0М2 Зимний (ФторПАВ)	
ОВП(н)-50(з)-АВ МИГ 04 Летний (Фтор ПАВ)	
ОВП(н)-50(з)-АВ МИГ 0М4 Летний (Фтор ПАВ)	
ОВП(н)-50(з)-АВ МИГ 02 Зимний (Фтор ПАВ)	
ОВП(н)-50(з)-АВ МИГ 0М2 Зимний (Фтор ПАВ)	
ОВП(н)-80(з)-АВ МИГ 04 Летний (Фтор ПАВ)	
ОВП(н)-80(з)-АВ МИГ 0М4 Летний (Фтор ПАВ)	
ОВП(н)-80(з)-АВ МИГ 02 Зимний (Фтор ПАВ)	
ОВП(н)-80(з)-АВ МИГ 0М2 Зимний (Фтор ПАВ)	

Таблица 6 – Сведения о сертификации

Огнетушитель	Орган, выдавший сертификат
	Российский морской регистр судоходства, г. Осиповичи
ОВП(н)-50(э)-АВ МИГ 04 Летний (Фтор ПАВ)	СТО № 20.00082.125 Свидетельство о типовом одобрении (действует до 26.08.2025)
ОВП(н)-50(э)-АВ МИГ 02 Зимний (Фтор ПАВ)	
ОВП(н)-80(э)-АВ МИГ 04 Летний (Фтор ПАВ)	
ОВП(н)-80(э)-АВ МИГ 02 Зимний (Фтор ПАВ)	

### 13. СВИДЕТЕЛЬСТВО О ПРИЕМКЕ

Огнетушитель соответствуют техническим условиям ТУ ВУ 300376711.033-2012 и ТР ЕАЭС 043/2017, отмечены штампом о приемке и признаны годными к эксплуатации. Месяц и год изготовления указаны на этикетке огнетушителя.

Марка ОТВ: \_\_\_\_\_

Тип огнетушителя: \_\_\_\_\_

Номер огнетушителя  
Дата выпуска

Штамп о приемке \_\_\_\_\_

Дата продажи \_\_\_\_\_

### 14. ГАРАНТИИ ИЗГОТОВИТЕЛЯ

14.1 Гарантийный срок эксплуатации огнетушителей 36 месяцев со дня продажи, но не более 48 месяцев с даты выпуска.

14.2 Предприятие гарантирует устранение неисправностей, выявленных потребителем во время гарантийного срока эксплуатации, в течение месяца с момента получения сообщения.

14.3 Предприятие-изготовитель гарантирует соответствие огнетушителя техническим условиям ТУ ВУ 300376711.033-2012 и ТР ЕАЭС 043/2017, при соблюдении потребителем правил эксплуатации, транспортирования и хранения.

14.4 Предприятие-изготовитель не несет ответственности в следующих случаях:

- несоблюдения владельцем правил эксплуатации;
- отсутствия заводской пломбы;
- наличия механических повреждений;
- повреждения защитно-декоративных покрытий.

14.5 Наступление срока перезарядки огнетушителя не является гарантийным случаем.

### 15. УТИЛИЗАЦИЯ

15.1 По окончании срока службы огнетушители подлежат утилизации.

15.2 Утилизация огнетушителей производится предприятиями, прошедшими специальную аттестацию и имеющими соответствующую лицензию на проведение таких работ (пункты по техническому обслуживанию огнетушителей).