



ООО "ГАЛЛОП" Новосибирский арматурный завод  
Россия, 630015 г. Новосибирск,  
ул. Красина 74Д, тел/факс: (383)355-10-00  
www.gallop.ru



# КРАН ШАРОВОЙ DN-20 КРЕПЫШ 321 ВxH

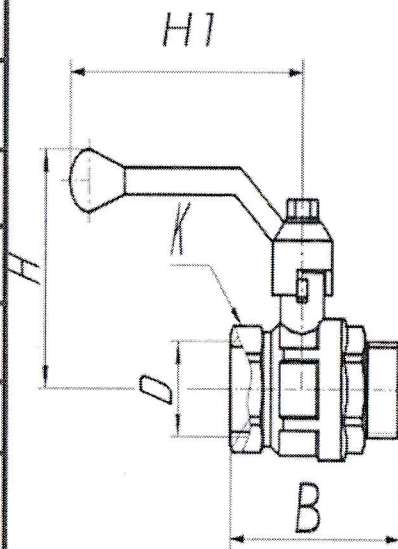
## ПАСПОРТ, ИНСТРУКЦИЯ ПО ЭКСПЛУАТАЦИИ

### 1. НАЗНАЧЕНИЕ

1.1. Кран шаровой муфтовый полнопроходной латуновый предназначен для установки на трубопроводах в качестве запорного устройства.

### 2. ОСНОВНЫЕ ТЕХНИЧЕСКИЕ ХАРАКТЕРИСТИКИ

Наименование параметра		Показатель
Давление условное PN, МПа (кгс/см <sup>2</sup> )		1,6 (16)
Температура рабочей среды t, °C		От+1 до+150
Рабочая среда		Вода, пар, самосмазывающая жидкость
Класс герметичности по ГОСТ 9544		A
Масса, кг		0.285
Материал основных деталей	Корпус	ЛЦ40Сд ГОСТ 17711
	Гайка	
	Золотник	
	Шток	
	Рукоятка	
	Уплотнение	Фторопласт-4 ГОСТ 10007



Основные размеры				
D	K, мм	H, мм	H1, мм	B, мм
3/4"	31	54	85	69

### 3. КОМПЛЕКТ ПОСТАВКИ

- 3.1. Предприятие-изготовитель поставляет кран в собранном виде в положении "закрыто".
- 3.2. При отгрузке кранов потребителю, каждое тарное место комплектуется паспортом объединенным с инструкцией по эксплуатации.

### 4. УСТРОЙСТВО И ПРИНЦИП РАБОТЫ

- 4.1. Во внутренней полости корпуса между фторопластовыми уплотнениями установлен шаровой золотник и зажат гайкой, до обеспечения герметичности крана.
- 4.2. Положение золотника изменяется вращением рукоятки в диапазоне 90°.

### 5. МЕРЫ БЕЗОПАСНОСТИ

- 5.1. Для обеспечения безопасности запрещается применять рычаги удлиняющие рукоять крана.
- 5.2. При демонтаже крана с трубопровода необходимо держать ключом свинчиваемый муфтовый конец.
- 5.3. Для исключения выгорания уплотнительных деталей, сварочные работы на трубопроводе производить с обеспечением мер, исключающих нагрев крана.
- 5.4. Кран следует монтировать полностью в открытом положении, для исключения попадания во внутреннюю полость крана загрязнений.

### 6. ГАРАНТИИ ИЗГОТОВИТЕЛЯ (ПОСТАВЩИКА)

- 6.1. Завод-изготовитель гарантирует соответствие крана требованиям ТУ- 3712-001-26329312-2007, при условии соблюдения потребителем требований технических условий при хранении, монтаже и эксплуатации крана.
- 6.2. Гарантийный срок эксплуатации крана - 12 месяцев устанавливается со дня продажи через розничную торговую сеть, при отсутствии отметки торговой организации - с даты изготовления.
- 6.3. Срок службы крана - 10 лет

### 7. ТРАНСПОРТИРОВАНИЕ И ХРАНЕНИЕ

- 7.1. Транспортирование кранов производится любым видом транспорта в соответствии с правилами действующими на транспорте данного вида.
- 7.2. Хранение кранов осуществляется в закрытых помещениях.

### 8. СВИДЕТЕЛЬСТВО О ПРИЕМКЕ

- 8.1. Сертификат RU C-RU.АД30.В.00285

ОТМЕТКА ОТК \_\_\_\_\_ Месяц \_\_\_\_\_ Год \_\_\_\_\_