

Переключатели кулачковые серии ПК16

Производим и поставляем.
 Товар сертифицирован.
 ГОСТ Р 50030.5.1
 Гарантийный срок - 2 года со дня ввода в эксплуатацию.



1. Назначение.

Переключатели кулачковые серии ПК16 предназначены для коммутации электрических цепей управления напряжением от 24 до 440В постоянного и переменного тока частотой 50Гц при токах до 16 А.

2. Структура условного обозначения.

ПК XX - X X X XXXX XX
 1 2 3 4 5 6

- Номинальный рабочий ток.
- Условное обозначение по степени защиты:
1 – IP00; **5** – IP54; **6** – IP65.
- Условное обозначение исполнения по способу размещения и крепления:
1 – за монтажной панелью, крепление основанием;
2 – за монтажной панелью, крепление основанием, наличие лицевой панели;
4 – заднее крепление, с лицевой панелью;
8 – крепление на стены и конструкции защитной оболочкой.
- Условное обозначение исполнения по способу фиксации привода.
- Каталожный номер коммутационной схемы.
- Климатическое исполнение (**У**) и категория размещения (**3**) по ГОСТ 15050-69

3. Номенклатура и краткие технические характеристики.

Наименование	Номер коммутационной схемы, см. Таблица 1	Способ фиксации	Исполнение по способу установки	Установочные размеры, мм	Артикул	
ПК 16-12 И0101У3	0101	фиксация через 45°	установка за панелью, крепление основанием с фронтальной панелью	36x36	ET053991	
ПК 16-54 И0101У3				48x48	ET512450	
ПК 16-16 Б0101У3				55x55	ET512475	
ПК 16-12 Б0101У3	0102	самовозврат	установка за панелью, крепление брызгозащитным основанием	55x55	ET518323	
ПК 16-16 А0102У3				установка внутри шкафов на панели, крепление задней скобой	36x36	ET054006
ПК 16-12 С0102У3	0103	фиксация через 45°	установка за панелью, крепление основанием с фронтальной панелью	55x55	ET512781	
ПК 16-12 С0102У3				48x48	ET512451	
ПК 16-54 С0102У3				55x55	ET512476	
ПК 16-12 И0103У3				36x36	ET018363	
ПК 16-16 И0103У3	0103	фиксация через 45°	установка за панелью, крепление основанием с фронтальной панелью	55x55	ET512782	
ПК 16-54 И0103У3				установка за панелью, крепление брызгозащитным основанием	55x55	ET512477
ПК 16-12 С0103У3				установка внутри шкафов на панели, крепление задней скобой	55x55	ET512787
ПК 16-54 С0103У3	0115	фиксация через 45°	установка за панелью, крепление основанием с фронтальной панелью	55x55	ET518324	
ПК 16-12 И0115У3				установка за панелью, крепление брызгозащитным основанием	55x55	ET512477
ПК 16-54 С0118У3	0118	фиксация через 45°	установка за панелью, крепление брызгозащитным основанием	55x55	ET518324	
ПК 16-12 А2001У3	2001	самовозврат	установка за панелью, крепление основанием с фронтальной панелью	55x55	ET512477	
ПК 16-12 Ж2001У3				установка за панелью, крепление брызгозащитным основанием	55x55	ET512477
ПК 16-12 С2001У3				установка внутри шкафов на панели, крепление задней скобой	36x36	ET053987
ПК 16-54 С2001У3				установка за панелью, крепление брызгозащитным основанием	55x55	ET512479
ПК 16-12 А2004У3	2004	фиксация через 45°	установка за панелью, крепление основанием с фронтальной панелью	55x55	ET518326	
ПК 16-12 С2004У3				установка за панелью, крепление брызгозащитным основанием	55x55	ET512778
ПК 16-12 А2015У3	2015	самовозврат	установка за панелью, крепление основанием с фронтальной панелью	55x55	ET512788	
ПК 16-12 С2015У3				установка за панелью, крепление брызгозащитным основанием	55x55	ET518328
ПК 16-12 С2017У3	2017	фиксация через 45°	установка за панелью, крепление основанием с фронтальной панелью	55x55	ET512578	
ПК 16-12 А2017У3				установка за панелью, крепление брызгозащитным основанием	55x55	ET512588
ПК 16-12 А2024У3	2024	самовозврат	установка за панелью, крепление основанием с фронтальной панелью	55x55	ET518329	
ПК 16-12 С2024У3				установка за панелью, крепление брызгозащитным основанием	55x55	ET518330
ПК 16-12 С2024У3				установка за панелью, крепление брызгозащитным основанием	36x36	ET509436
ПК 16-12 С2024У3		фиксация через 45°	установка за панелью, крепление основанием с фронтальной панелью	55x55	ET512765	

Наименование	Номер коммутационной схемы, см. Таблица 1	Способ фиксации	Исполнение по способу установки	Установочные размеры, мм	Артикул	
ПК 16-54 С2024У3	2024	фиксация через 45°	установка за панелью, крепление брызгозащищающим основанием	55x55	ЕТ518331	
ПК 16-12 С2029У3	2029	фиксация через 45°	установка за панелью, крепление основанием с фронтальной панелью	36x36	ЕТ018361	
ПК 16-12 С2029У3				55x55	ЕТ512480	
ПК 16-12 Ф2035У3	2035	фиксация через 45°	установка за панелью, крепление брызгозащищающим основанием	55x55	ЕТ518333	
ПК 16-12 И2037У3	2037	фиксация через 45°		55x55	ЕТ512481	
ПК 16-54 И2037У3			55x55	ЕТ512777		
ПК 16-12 И2059У3	2059	фиксация через 45°	установка за панелью, крепление основанием с фронтальной панелью	55x55	ЕТ518334	
ПК 16-12 У2060У3	2060	фиксация через 45°		55x55	ЕТ518336	
ПК 16-12 Ф2067У3	2067	фиксация через 45°	Установка внутри шкафов на панели, крепление задней скобой	55x55	ЕТ518338	
ПК 16-16 Ф2067У3				55x55	ЕТ518339	
ПК 16-12 А2071У3	2071	самовозврат	установка за панелью, крепление основанием с фронтальной панелью	55x55	ЕТ518340	
ПК 16-12 С2071У3		фиксация через 45°		Установка внутри шкафов на панели, крепление задней скобой	55x55	ЕТ518341
ПК 16-12 И2080У3	2080	фиксация через 45°	установка за панелью, крепление основанием с фронтальной панелью	55x55	ЕТ512774	
ПК 16-12 И2098У3	2098	фиксация через 45°		55x55	ЕТ512482	
ПК 16-12 С2144У3	2144	фиксация через 45°		55x55	ЕТ512483	
ПК 16-12 С3010У3	3010	фиксация через 45°		36x36	ЕТ053999	
ПК 16-12 А3012У3	3012	самовозврат		55x55	ЕТ512576	
ПК 16-12 А3020У3	3020	самовозврат		55x55	ЕТ512582	
ПК 16-12 С3030У3	3030	фиксация через 45°		55x55	ЕТ512571	
ПК 16-12 А3031У3	3031	самовозврат		55x55	ЕТ512584	
ПК 16-12 С3031У3		фиксация через 45°		36x36	ЕТ054000	
ПК 16-12 С3031У3				55x55	ЕТ512485	
ПК 16-54 С3031У3				установка за панелью, крепление брызгозащищающим основанием	55x55	ЕТ512783
ПК 16-12 А3033У3				самовозврат	55x55	ЕТ512772
ПК 16-12 С3033У3		фиксация через 45°		установка за панелью, крепление основанием с фронтальной панелью	55x55	ЕТ512580
ПК 16-12 И3082У3	3082	фиксация через 45°		55x55	ЕТ512767	
ПК 16-16 И3082У3				55x55	ЕТ512583	
ПК 16-12 И3090У3	3090	фиксация через 45°		установка за панелью, крепление основанием с фронтальной панелью	55x55	ЕТ518343
ПК 16-12 И3172У3	3172	фиксация через 45°			55x55	ЕТ518345
ПК 16-12 С3205У3	3205	фиксация через 45°			55x55	ЕТ512487
ПК 16-12 А4002У3	4002	самовозврат			55x55	ЕТ518347
ПК 16-11 С4028У3	4028	фиксация через 45°		установка за монтажной панелью, крепление основанием	55x55	ЕТ512769
ПК 16-12 С4028У3			установка за панелью, крепление основанием с фронтальной панелью	55x55	ЕТ512488	
ПК 16-12 С4032У3	4032	фиксация через 45°		55x55	ЕТ518349	
ПК 16-12 Ж4037У3	4037	фиксация через 90°		55x55	ЕТ518350	
ПК 16-12 С4069У3	4069	фиксация через 45°		55x55	ЕТ512574	
ПК 16-12 Ж6001У3	6001	фиксация через 90°		55x55	ЕТ518351	
ПК 16-12 С6001У3		фиксация через 45°		55x55	ЕТ512785	
ПК 16-12 Х6006У3		6006		фиксация через 45°	55x55	ЕТ512586
ПК 16-12 М6016У3	6016	фиксация через 45°		55x55	ЕТ512579	

4. Коммутационные схемы.

Таблица 1.

0101	0102	0103	0115	0118
2001	2004	2015	2017	2024

2029	2035	2037	2059	2060

2067	2071	2080	2098	2144

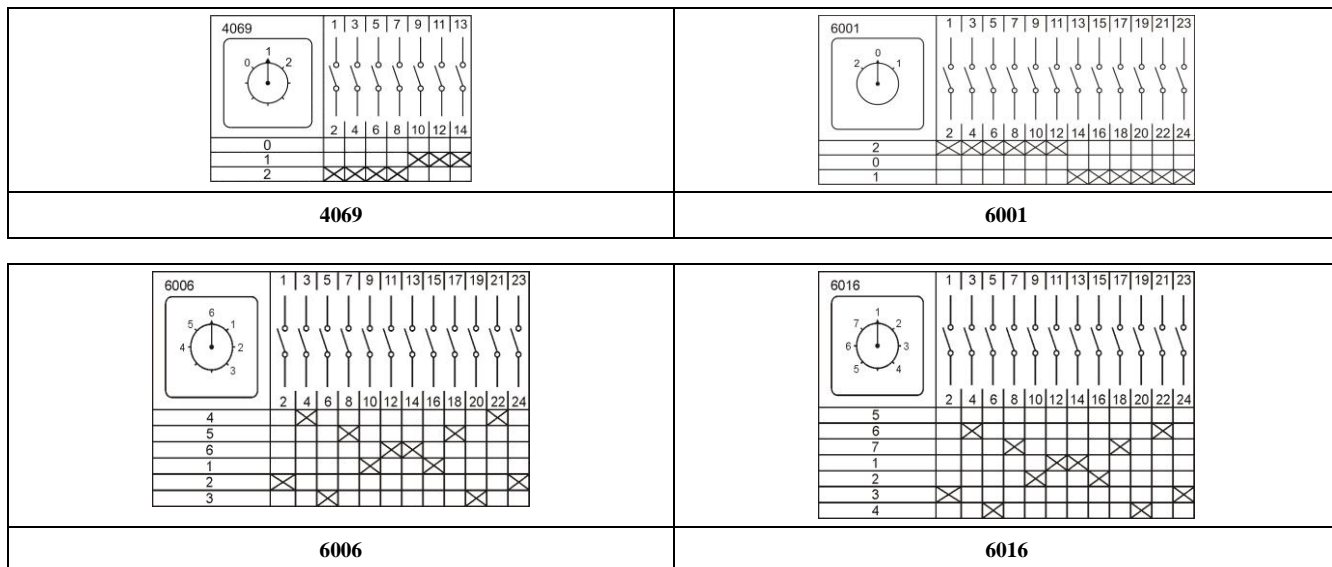
3010	3012	3020

3030	3031	3033

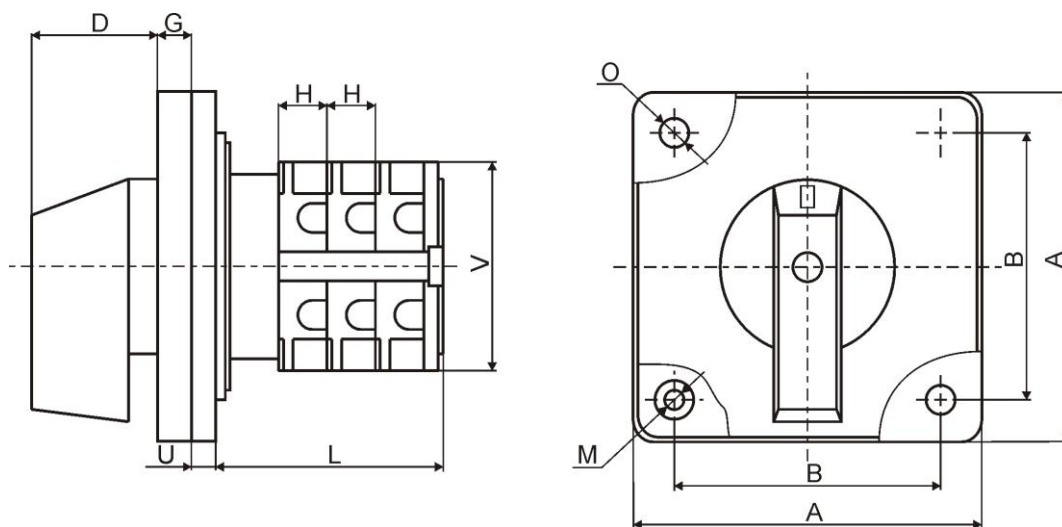
3082	3090	3172

3205	4002	4028

4032	4037



5. Габаритные и установочные размеры.



A	B	D	G	H	M	O	U	V
48	36	27	8	10	4	M4	5	43
64	48							
72	55							

L при количестве пакетов (исполнение 12)											
1	2	3	4	5	6	7	8	9	10	11	12
14	24	34	44	54	64	74	84	94	104	114	124

6. Основные технические характеристики.

Номинальное рабочее напряжение U_e , В	240В			440В		
	Режимы эксплуатации	Мощность P, кВт		Номинальный рабочий ток I_n , А	Мощность P, кВт	
3-фазная схема		1-фазная схема	3-фазная схема		1-фазная схема	
АС-2	15	4	-	15	7,5	-
АС-3	11	3	2,2	11	5,5	3
АС-4	3,5	0,55	0,75	3,5	1,5	1,5
АС-15	5	-	-	4	-	-
АС-21А АС-22А	20	-	-	20	-	-
АС-23А	15	3,7	2,5	15	7,5	3,7
DC-13	0,4	-	-	-	-	-
Номинальное напряжение изоляции U_i , В	660					
Номинальный тепловой ток I_{th} , А	20					
Механическая износостойкость, циклов ВО	100000					
Коммутационная износостойкость, циклов ВО	3000					
Максимальное количество включений в час	120					