

32735DEK

Перв. примен.

Справ. №

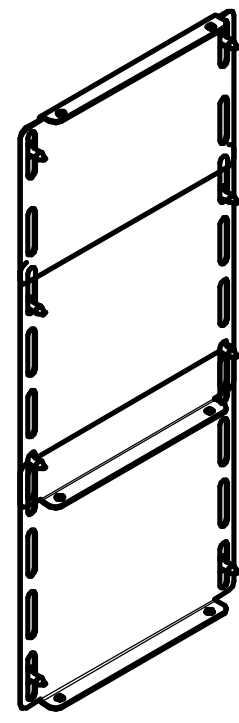
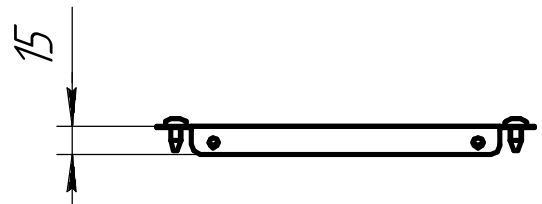
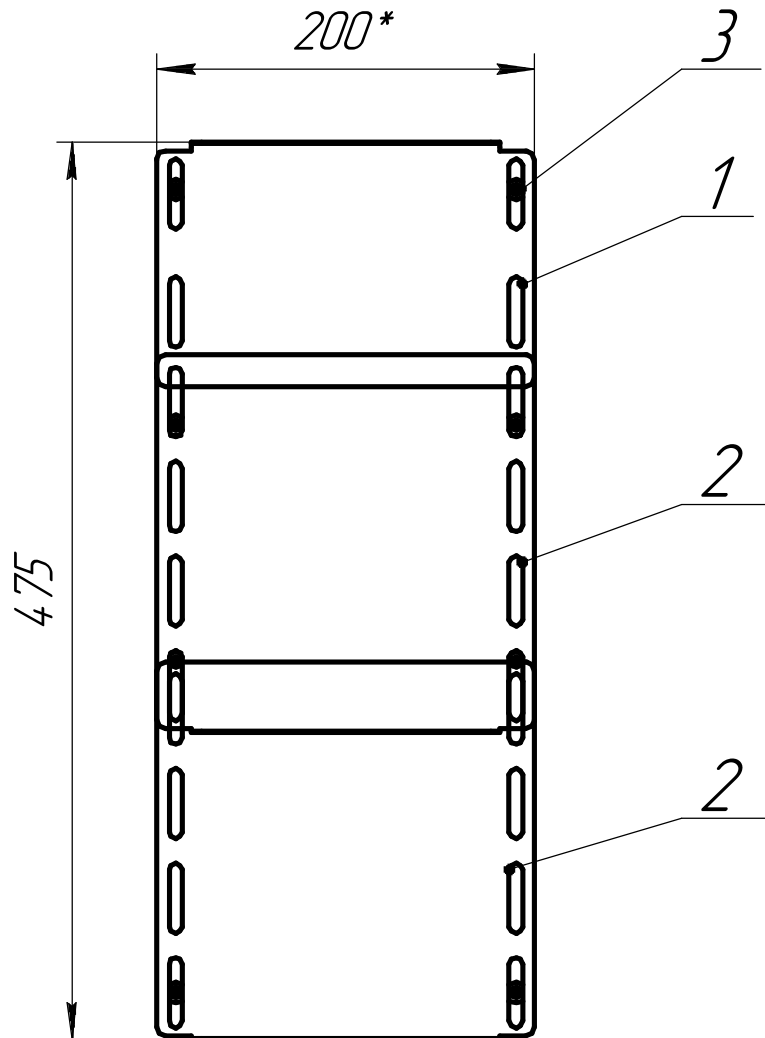
Подп. и дата

Инд. № дцкл.

Взам. инв. №

Подп. и дата

Инд. № подл.



- *Размеры для справок.
- Общие допуски ГОСТ 30893.2-МК.

Формат	Зона	Поз.	Обозначение	Наименование	Кол.	Примечание
				Детали		
		1	32734DEK.01	Панель дна	1	
		2	32735DEK.02	Панель дна средняя	2	
				Стандартные изделия		
		3		Винт самонарезающий ГОСТ Р ИСО 14585-ST 5,5 x 13-С	8	

				32735DEK				
Изм.	Лист	№ докум.	Подп.	Дата	Панели основания секционные для шкафа ШхГ 300х600мм	Лит.	Масса	Масштаб
Разраб.							0,87	1:4
Пров.						Лист	Листов	1
Т.контр.								
Н.контр.								
Утв.								