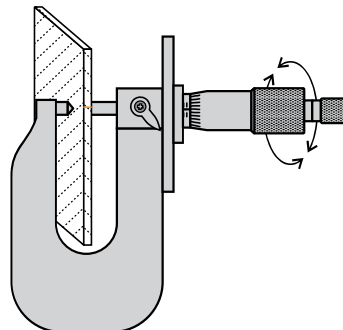




МИКРОМЕТР ЛИСТОВОЙ (МЛ)

Микрометры листовые предназначены для измерения толщины листов и лент. Показания считываются по шкалам стебля и барабана измерительной головки. Скобы микрометра оснащены термоизолирующими накладками и обеспечивают повышенную жесткость.

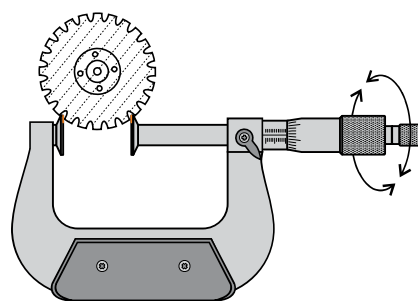
Измерительные поверхности пяток плоские и оснащены твердым сплавом, а ходовой винт изготовлен из нержавеющей стали.



Код	Бренд	Наименование	Диапазон измерений, мм	Цена деления, мм
338283	ЧИЗ	Микрометр листовой МЛ-10	0-10	0,01
115591	ЧИЗ	Микрометр листовой МЛ-15	0-15	0,01
54548	ЧИЗ	Микрометр листовой МЛ-25	0-25	0,01
57404	ЧИЗ	Микрометр листовой МЛ-50	25-50	0,01
42078	Micron	Микрометр листовой МЛ-25 скоба 150мм	0-25	0,01
42079	Micron	Микрометр листовой МЛ-50 скоба 150мм	25-50	0,01

МИКРОМЕТР ЗУБОМЕРНЫЙ (МЗ)

Микрометры зубомерные относятся к категории специализированных высокоточных измерительных инструментов, применяемых для измерения определенных характеристик зубчатых колес (длины общих нормалей). Также с его помощью проводится замер расстояния между отдельными пазами и канавками детали, в том числе в труднодоступных участках. Зубчатые микрометры незаменимы при изготовлении подшипников, шестерней и зубчатых дисков.



Код	Бренд	Наименование	Диапазон измерений, мм	Цена деления, мм
351252	SHAN	Микрометр зубомерный МЗ- 25	0-25	0,01
34188	Micron	Микрометр зубомерный МЗ- 25	0-25	0,01
53415	ЧИЗ	Микрометр зубомерный МЗ- 25	0-25	0,01
351254	SHAN	Микрометр зубомерный МЗ- 50	25-50	0,01
34189	Micron	Микрометр зубомерный МЗ- 50	25-50	0,01
53416	ЧИЗ	Микрометр зубомерный МЗ- 50	25-50	0,01
351255	SHAN	Микрометр зубомерный МЗ- 75	50-75	0,01
34190	Micron	Микрометр зубомерный МЗ- 75	50-75	0,01

*Производитель имеет право без предварительного уведомления вносить изменения в изделие (комплектация, конструкция, цветовое решение), которые не ухудшают технические характеристики, а являются результатом работ по совершенствованию конструкции или технологии производства.