

ПАСПОРТ

V1-R0-00201-30000-2004030

Светодиодный светильник VARTON Deleo
подвесной 40 Вт 3000 К 400x80 мм с
рассеивателем опал RAL9003 белый матовый



1. Основные сведения

Светильник "Deleo" предназначен для декоративно-художественного освещения. Применяется в холлах, коридорах, ресторанах, на ресепшенах и в офисных помещениях.

Изготовитель: ООО ТПК «Вартон».

Адрес изготовителя: 121354, Россия, город Москва, улица Дорогобужская, дом 14, строение 6, help@varton.ru.

Адрес места осуществления деятельности по изготовлению продукции: 301831, Россия, Тульская область, Богородицкий район, город Богородицк, улица 30 лет Победы, дом 1а.

Соответствие: ТР ТС 004/2011, ТР ТС 020/2011, ТР ТС 037/2016

Технические условия: ТУ 27.40.25-027-29497914-2020

2. Технические данные

Потребляемая мощность, Вт	40
Коррелированная цветовая температура, К	3000
Световой поток, лм	3 600
Световая отдача, лм/Вт	90
Тип источника света	Светодиод
Индекс цветопередачи (Ra)	90-100
Коэффициент пульсации светового потока, не более, %	5
Номинальное напряжение, В	220...230
Номинальная частота, Гц	50
Диапазон напряжения питания переменного тока, В	220...240
Диапазон напряжения питания постоянного тока, В	-
Класс защиты от поражения электрическим током	I
Коэффициент мощности	0,95
Степень защиты (IP)	IP40
Степень защиты от внешних механических воздействий (IK)	IK03
Тип кривой силы света	Д
Климатическое исполнение и категория размещения	УХЛ4
Нормируемая рабочая температура окружающего воздуха, °С	1...40
Материал корпуса	Алюминий
Цвет корпуса	Белый
Рассеиватель	Опал
Материал рассеивателя	Полистирол
Масса нетто, кг	5,5
Габаритные размеры, мм	400 × 400 × 80

3. Комплектность

Светильник — 1 шт.

Рассеиватель — 1 шт.

Комплект подвесов на один светильник — 1 шт.

Информационный лист — 1 шт.

Упаковка — 1 шт.

4. Указания по монтажу и эксплуатации

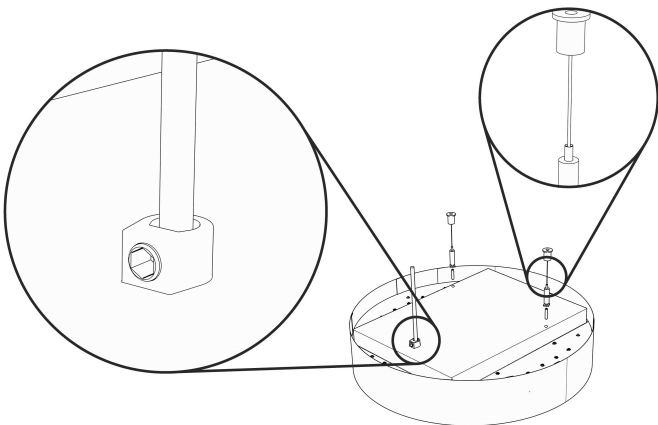


Рис.1

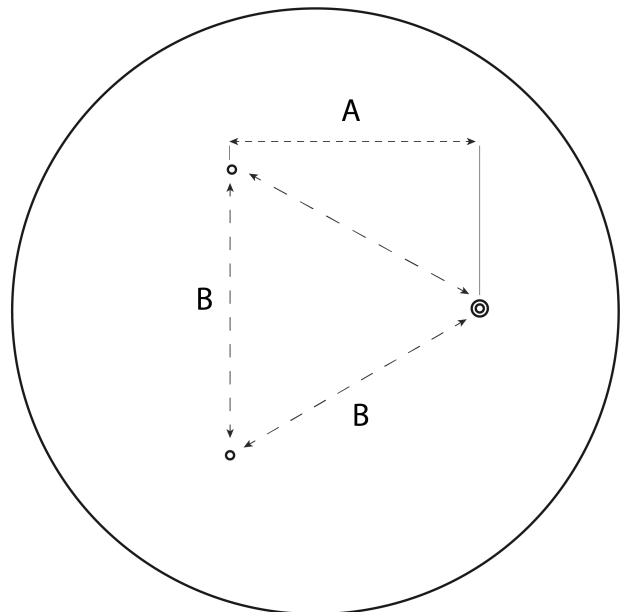


Рис.2

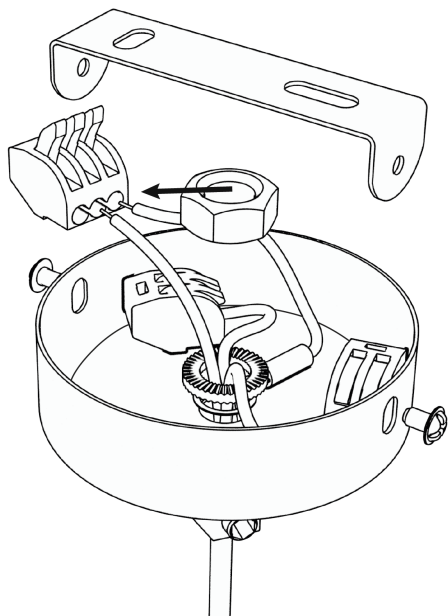


Рис.3

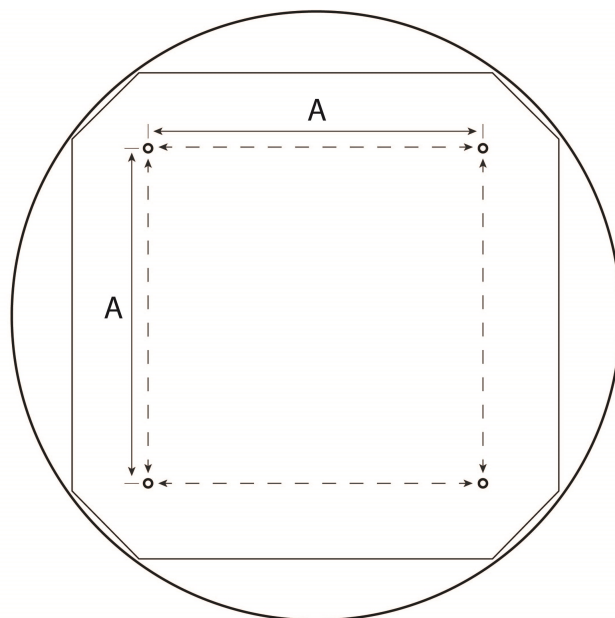


Рис.4

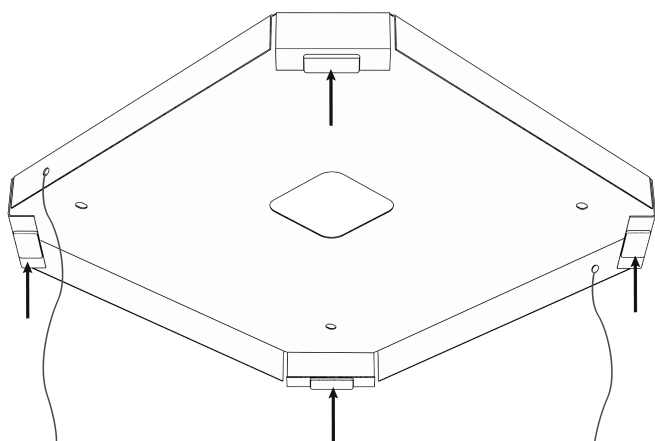


Рис.5

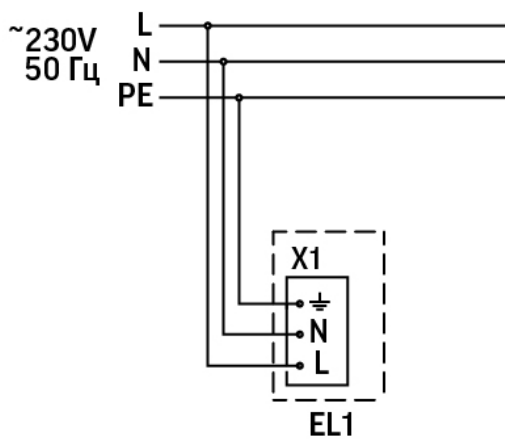


Рис.6

Электромонтажные работы проводить при выключенном электропитании.

Подвесной монтаж:

1. Достать из упаковки;
 2. В резьбовые отверстия светильника установить Винт установочный М5х20 (входит в комплект). У светильника имеется 3 элемента подвеса: 2 троса и третий – это провод с фиксатором, фиксатор показан слева на рис. 1;
 3. Демонтировать из подвеса винт с четырехгранной головкой. Установить подвес (входит в комплект) на установочный винт;
 4. Схема расположения подвесов показана на рис.2.
- Для 400: Для 600:
А= 186мм А = 303мм
В= 215мм В = 350мм

Смонтировать подвес к потолку;

Отрегулировать высоту подвеса по необходимости (максимальная высота 2 м, подвесы входят в комплект);

5. Подвести выведенный провод к питающей сети через потолочную чашу, предварительно заземлив ее Рис.3;
6. Закрепить потолочную чашу к потолку через П-образную скобу винтами (чаша и скоба входят в комплект);
7. Снять защитную пленку с рассеивателя и корпуса светильника.

Накладной монтаж:

Электромонтажные работы проводить при выключенном электропитании

1. Достать светильник и рассеиватель (отдельно от св-ка) из упаковки;
2. На потолочной поверхности, на которую устанавливается светильник, разметить монтажные отверстия в соответствии со схемой:
Deleo 400мм: А=220мм
Deleo 600мм: А=350мм
См. рисунок 4.
3. Монтажные пазы в св-ке предусмотрены для метизов с диаметром стержня 4-5мм и цилиндрической шляпкой.
4. Прикрепить монтажную скобу к потолку через подготовленные отверстия. Монтажная скоба показана на рис. 5;
5. К монтажной скобе прикрепить страховочные тросы в подготовленные отверстия М3 (2 шт);
6. К монтажной скобе прикреплены магниты в указанных местах (см. рис. 5);
7. Подключить сетевой провод в клеммную колодку св-ка в соответствии со схемой. Закрепить провод стяжкой, установленной в светильнике;
8. Присоединить корпус св-ка к монтажной скобе. Для размещения тросов в пространстве светильника без провисаний, необходимо повернуть св-к до момента натяжения тросов;
9. Снять защитную пленку с рассеивателя и корпуса светильника.

5. Условия хранения и транспортирования

Условия транспортирования: любым видом транспорта при условии защиты упаковки от механических воздействий и атмосферных осадков. Хранить в упаковке в закрытых сухих помещениях. При хранении светильников с аварийным питанием рекомендуется заряжать аккумуляторную батарею не реже одного раза в 6 месяцев.

6. Ресурс, срок службы, гарантии изготовителя

Ресурс работы светодиодного модуля: 100 000 ч.

Срок службы: 96 мес.

Гарантийный срок: 36 месяцев с даты продажи или поставки, но не более 40 месяцев с даты выпуска. Производитель гарантирует, что в течение гарантийного срока световой поток сохранится на уровне не ниже 70% от номинального значения, а цветовая температура не выйдет из диапазона допустимых отклонений, приведенных в ГОСТ 34819-2021.

7. Требования безопасности

Запрещаются любые работы со светильником при подключённом напряжении; эксплуатация светильника I класса защиты без подключения к защитному заземлению; эксплуатация светильника с механическими повреждениями.

Работы по монтажу производить специалисту не ниже II квалификационной группы по электробезопасности.

8. Сведения об утилизации

Специальных условий и разрешений для утилизации не требует.

9. Свидетельство о приемке

Светильник изготовлен в соответствии с техническими условиями и признан годным к эксплуатации.