



# DECA LED

Светильники стационарные / Стационарлы шамдалдар

 Паспорт  
 Төлқұжат

Дата выпуска \_\_\_\_\_

Контролер \_\_\_\_\_

Упаковщик \_\_\_\_\_







Сделано в России



Артикул	Наименование	Исполнение	Мощность, Вт	Козф. мощность и, не менее	КЦТ (в сфере)**, К	Световой поток, лм	Свет. отдача, лм/Вт	Козф. пульс. св. пот	Рабочее напряжение питания DC, В
Артикул	Атауы	Орындау	куаты, В	Қуат коэффициенті, кем емес	КЦТ (салада)*, К	Жарықтық ағын, лм	Жарық беру лм/Вт	Жар. ағ. пульс. коэф.	DC, В қуат көзінің жұмыстық кернеуі
1100500010	DECA LED 2W	830 SL	1,7	> 0,75	3000	34	20	<5%	
1100500020	DECA LED 2W	840 SL			4000				
1100500040	DECA LED 4W	830 SL	1,9	> 0,98	3000	55	29		
1100500030	DECA LED 4W	840 SL			4000				
1100500050	DECA LED 6W 830 SL	-	5,7	> 0,75	3000	283	50	<70%	-
1100500060	DECA LED 6W	840 SL	8		4000		35		

#### **RU** Примечания:

- \*\* КЦТ (в сфере) - коррелированная цветовая температура излучения светильника, измеренная в интегрирующей сфере.
- Допустимое отклонение величин: мощности, светового потока, массы от номинальных значений составляет  $\pm 10\%$ .
- Допустимое отклонение значений КЦТ от номинального значения составляет  $\pm 300\text{К}$ .
- Светильники рассчитаны для работы в сети переменного тока 230 В, 50-60 Гц ( $\pm 0,4$  Гц).
- Питающая сеть должна быть защищена от коммутационных и грозовых импульсных помех.
- Качество электроэнергии должно соответствовать ГОСТ 32144-2013.
- Световой поток в аварийном режиме, указанный в %, является процентным содержанием от номинального потока.
- Климатическое исполнение УХЛ1\* соответствует ГОСТ 15150-69, ниже рабочее значение окружающего воздуха  $-20^\circ\text{C}$ .
- Степень IP соответствует ГОСТ IEC 60598-1-2017.
- Тип рассеивателя: Прозрачный рассеиватель.
- Подробнее об указанных в таблице размерах светильника смотрите в разделе "Габаритные и установочные размеры светильника".
- Все параметры светильников указаны при номинальном напряжении питания и нормальных условиях эксплуатации.

#### **Kaz** Ескертулер:

- КТТ (сферада)-шырақтың сәулеленуіндегі корреляцияланған түстік температурасы, интегралданған сферада өлшенген.
- Шаманың ауытқу шегі: қуат, жарық ағыны, мөлшері номиналды маңыздың  $\pm 10\%$  құрайды.
- КЦТ маңызының ауытқу шегі номиналды маңыздың  $\pm 300\text{К}$  құрайды.
- Шамшарырақтар айналымы ток 230 В, 50-60 Гц ( $\pm 0,4$  Гц) жүйесінде жұмыс жасауға есептелінген.
- Қуаттандыру желісі коммуникациялық және найзағай кедергілерінен қорғанылуы тиіс.
- Электр энергиясының сапасы ГОСТ 32144-2013 сәйкес келу керек.

Рабочее напряжение питания АС,В	Угол рассеивания, °	Пусковой ток, А	Вр.импульса пуск.тока, мкс	Класс энергоэффективности	Масса, кг	Длина(А), мм	Ширина (В), мм	Высота(С), мм	Установочный размер (D), мм	Установочный размер (Е), мм
АС,В қуат көзінің жұмыстық кернеуі	Шашырау бұрышы, °	Іске қосутғы, А	Іске қосу тоғының импульс уақыты, мкс	Энергия тиімділігі класы	Салмағы, кг	Ұзындығы (А), мм	Ені (В), мм	Биіктігі (С), мм	Орнату өлшемі (D),мм	Орнату өлшемі (Е),мм
230-240	D120	0,3	100	В	1,9	160	116	160	152	152
			50	А	0,9	195	90	63	180	58
			0.5							

- % көрсетілген апаттық режимдегі жарық ағыны номинал ағынның пайыздық мөлшері болып табылады.
- Ауа райының мәні УХЛ1\* 15150-69 МЕМСТ-іне , қоршаған ауаның төмен жұмыс мәні -20°С.
- Қорғау дәрежесі IP, МЕМСТ IEC 60598-1-2017 сәйкес келеді.
- Қорғаныш шыны түрі:Жылтыр шашыратқыш.
- Кестеде көрсетілген шамдалдың өлшемдері туралы толығырақ мәліметті "Шамдалдың габариттік және орнату өлшемдері" бөлімінен қараңыз.
- Шырақтардың барлық параметрлері қуат көзінің номиналды кернеуінде және пайдаланудың қалыпты жағдайларында көрсетілген.

## Комплект поставки

- Светильник, шт - 1
- Паспорт, шт - 1
- Упаковка, шт - 1

## Назначение и общие сведения

- Светильник встраиваемый, на полупроводниковых источниках света (светодиодах) предназначен для наружного, функционально-декоративного освещения.
- Источник света, содержащийся в светильнике, может быть заменен только производителем или его сервисным агентом.
- Светильник соответствует требованиям ТР ТС и ТР ЕАЭС.
- Светильник встраивается в стены с помощью пластикового монтажного бокса (поставляется в комплекте со светильником).

## Указания по технике безопасности

- Не производить никаких работ со светильником при поданном на него напряжении.

- Запрещается эксплуатация светильника без защитного заземления.

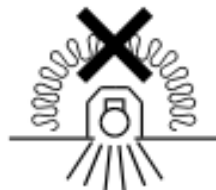
- Рабочее положение светильника должно исключать возможность смотреть на источник света с расстояния менее 0,5 м.

- Запрещается эксплуатация светильника с поврежденным рассеивателем.

Запрещается самостоятельно производить разборку, ремонт или модификацию светильника. В случае возникновения неисправности необходимо сразу отключить светильник от питающей сети и обратиться на завод-изготовитель или в специализированную службу по ремонту и обслуживанию светильников.

Светильники на полупроводниковых источниках света (светодиодах) относятся к малоопасным твердым бытовым отходам и утилизируются в соответствии с ГОСТ Р 55102-2012.

- Запрещается накрывать светильник теплоизолирующим материалом.

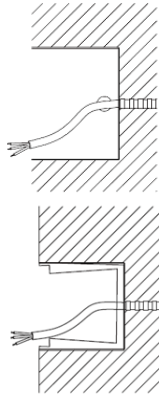


## Правила эксплуатации и установка

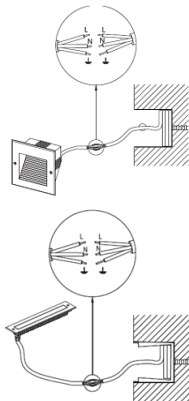
Эксплуатация светильника должна производиться в соответствии с «Правилами технической эксплуатации электроустановок потребителей». Установку, чистку светильника и замену компонентов производить только при отключенном питании. Очистку рассеивателя светильника производить по мере его загрязнения, мягкой тканью, смоченной в мыльном растворе. Внимание! Повреждение и загрязнение оптических элементов (линз, рассеивателей и светодиодов) приводит к уменьшению эффективности и преждевременному выходу светильника из строя.

1. Встроить монтажный бокс в стену, верхняя сторона бокса должна быть на одном уровне с поверхностью стены.

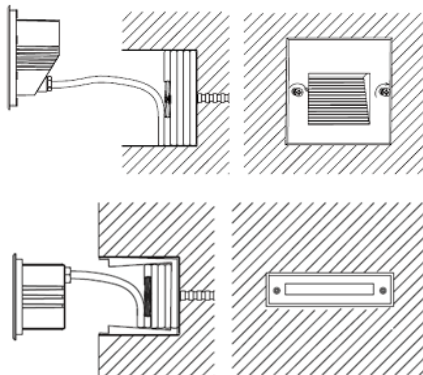
Ввести сетевой провод в монтажный бокс, предварительно удалив в нем одну из четырех заглушек.



2. Подключить сетевые провода к светильнику с помощью герметичного коннектора IP67 (не поставляется в комплекте) в соответствии с указанной полярностью. Максимальное сечение подключаемого проводника -1 мм<sup>2</sup>. Максимальный диаметр подключаемого провода-10 мм

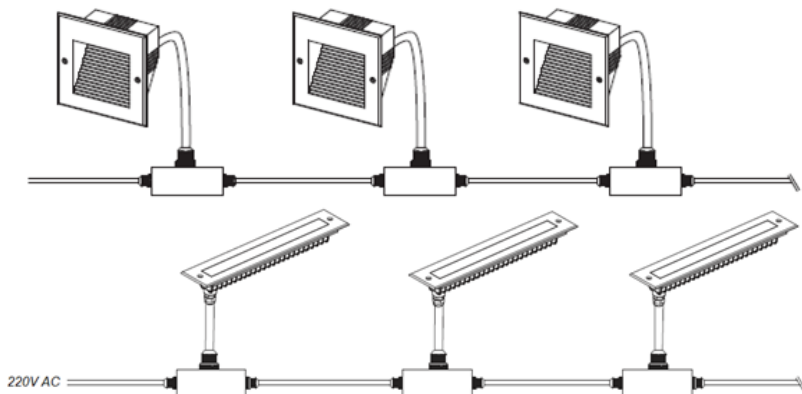


3. Установить светильник и зафиксировать 2 винтами



4. Включить питание.

5. Подключение светильников в линейку.



6. Подвести с помощью клеммников и распределительной электрической коробки В (не входят в комплект поставки светильника) кабели питания/управления. Подключать провода необходимо в соответствии с полярностью «L1» – фаза, «N» – ноль, «GND» – заземление. Для версии светильников с напряжением питания 24VDC подключать провода необходимо с полярностью: "+" - красный или коричневый провод, "-" - синий или черный провод.

7. Загерметизировать вводные отверстия для кабеля на распределительной коробке (с помощью специальных фланцев и силикона).

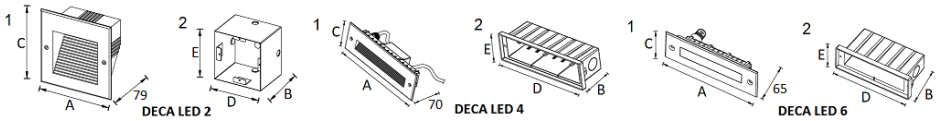
8. Подключить питание к светильнику с помощью лидер кабеля и герметичных коннекторов (не поставляются в комплекте) или герметичных распределительных коробок, зафиксировать соединения.

9. Соединить светильники в линию при помощи коннекторов, зафиксировать соединения, на конце линии установить заглушку или изолировать провод.

**Установку и подключение светильника должен выполнять специалист  
–электромонтажник, соответствующей квалификации.**

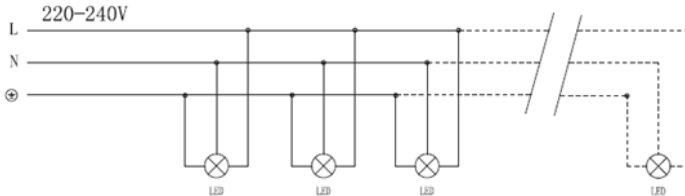
## Габаритные и установочные размеры светильника

1. 1 - Светильник; 2 - Монтажный бокс

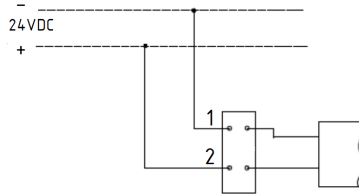


## Схема подключения

1. Схема подключения светильника к питающей сети.



2. Схема подключения светильника с напряжением питания 24VDC к питающей сети (1 - синий или черный провод, 2 - красный или коричневый провод)



## Гарантийные обязательства

- Завод-изготовитель обязуется безвозмездно отремонтировать или заменить светильник вышедший из строя не по вине покупателя в условиях нормальной эксплуатации, в течение гарантийного срока.
- Светильник является обслуживаемым прибором. При установке светильника необходимо предусмотреть возможность свободного доступа для его обслуживания или ремонта. Завод-производитель не несет ответственности и не компенсирует затраты, связанные со строительными-монтажными работами и наймом специальной техники при отсутствии свободного доступа к светильнику для его обслуживания или ремонта.
- Гарантийный срок – 36 месяцев с даты поставки светильника.
- Гарантийные обязательства не признаются в отношении изменения оттенков окрашенных поверхностей и пластиковых частей в процессе эксплуатации.
- Гарантийный срок на блоки резервного питания (поставляемые в комплекте с аккумуляторной батареей), а также на компоненты систем управления освещением (поставляемые без светильников), составляет 12 (двенадцать) месяцев с даты поставки.
- Световой поток в течение гарантийного срока сохраняется на уровне не ниже 70% от заявляемого номинального светового потока, значение коррелированной цветовой температуры и область допустимых значений коррелированной цветовой температуры в течение гарантийного срока - согласно приведенным в ГОСТ 34819-2021.

- Гарантия сохраняется в течение указанного срока при условии, что сборка, монтаж и эксплуатация светильников производится специально обученным техническим персоналом и в соответствии с паспортом на изделие.
- Срок службы светильников в нормальных климатических условиях при соблюдении правил монтажа и эксплуатации составляет:  
8 лет – для светильников, корпус и/или оптическая часть (рассеиватель) которых изготовлены из полимерных материалов.  
10 лет – для остальных светильников.
- Производитель оставляет за собой право на внесение изменений в конструкцию изделия улучшающие потребительские свойства. Кроме того, производитель не несет ответственности за возможные опечатки и ошибки, возникшие при печати.
- Хранение.  
Светильники должны храниться в отопляемых и вентилируемых складах, хранилищах с кондиционированием воздуха, расположенных в любом макроклиматическом районе при температуре от +5 до +40°С и относительной влажности не более 80%.  
NiCd, NiMH аккумуляторы: Температурный диапазон +5 до +40°С  
При длительном хранении более полугода рекомендуется производить заряд аккумуляторов – 5 циклов заряда разряда.  
Условия транспортирования светильников должны соответствовать группе “Ж” ГОСТ 23216.  
Транспортировать в упаковке производителя любым видом транспорта при условии защиты от механических повреждений и непосредственного воздействия атмосферных осадков.

#### **Свидетельство о приемке**

Светильник соответствует ТУ 27.40.25-001-88466159-2019 и признан годным к эксплуатации. Светильник сертифицирован.

Информация о дате выпуска, контролере и упаковщике указана на титульном листе.

Завод-изготовитель: ООО "МГК "Световые Технологии"

Адрес завода-изготовителя: 390010, Россия, г. Рязань, ул. Магистральная д.10 а.

Дата продажи \_\_\_\_\_

Штамп магазина

---

Более подробную информацию Вы можете найти на нашем сайте [www.LTcompany.com](http://www.LTcompany.com)

Телефон бесплатной горячей линии

8 800 333-23-77

## Жеткізілім жиынтығы

- Шамдал, дана - 1
- Төлқұжат, дана - 1
- Орам, дана - 1

## Міндетті және жалпы мәліметтер

- кірістірілетін шамшырақ, жартылай өткізгішті жарық көздерінде (жарық диодтарында) сыртқы және функционалды- сәндік жарықтандыру үшін арналған.
- Шамшырақтың қуаттандыру көзін өндіруші немесе оның қызмет көрсету агенті арқылы ауыстырыға болады.
- Шам КО ТР ,ЕЭО ТР талаптарына сәйкес келеді.
- Шырақ қабырғаға пластикалық монтаждық бокстың (шырақпен бірге жиынтықта жүреді) көмегімен ендіріледі.

## Міндеті және жалпы мәліметтер

- Тоқ жүйесінде кернеу берген кезде шамшашырақпен ешқандай жұмыс жүргізуге болмайды.

- Қорғаныс жерге қосу қамтамасыз етілмеген шамшырақты эксплуатациялауға тыйым салынады.

- Шамшырақтың жұмыс орны жарық көзіне 0,5 м кем қашықтықтан қарау мүмкіндігін шектейтіндей орналасуы керек.

- Шашыратқышы бүлінген шамшырақты эксплуатациялауға тыйым салынады.

- Шамдалды түрлендіру, жөндеу немесе өздігінен бөлшектеу тыйым салынады.Жарамсыздығы байқала бастаған кезде шамдалды жеткізу желісінен өшіру керек және зауыт-өндірушіге немесе арнайы жөндеу мен қызмет көрсету орталықтарына көрсету керек.

- Жартылай өткізгіш Жарық көздеріндегі (жарықдиодты) шамдар аз қауіпті қатты тұрмыстық қалдықтарға жатады және Р 55102-2012 ГОСТ сәйкес кәдеге жаратылады.

- Шамшырақты жылуоқшаулағыш матамен жабуға тыйым салынады.



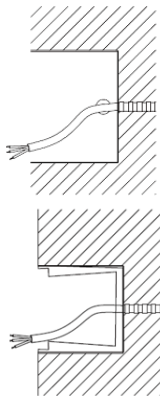
## Пайдалану және орнату қондыру ережелері

Шамшырақтың пайдалану "Тұтынушылардың электр қондырғыларын техникалық пайдалану ережелеріне " сәйкес келуі керек.

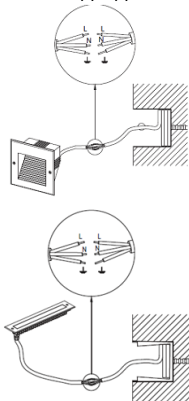
Орнату, шамды тазалау және компоненті ауыстыру тек тоқтан ажыратылған кезде жүргізуге болады. Шамшырақтың шашыратқышын ластанған сайын сабын ерітіндісінде суланған жұмсақ матамен тазалау қажет. Назар аударыңыз! Оптикалық элементтердің (линзалардың, шашыратқыштар мен жарық диодтардың) зақымдалуы мен ластануы шырағданның тиімділігінің азаюына және оның мерзімінен бұрын істен шығуына әкеп соқтырады.

1. Монтаждық боксты қабырға ішіне салыңыз, бокстың жоғарғы жағы қабырға бетімен бір деңгейде болу керек.

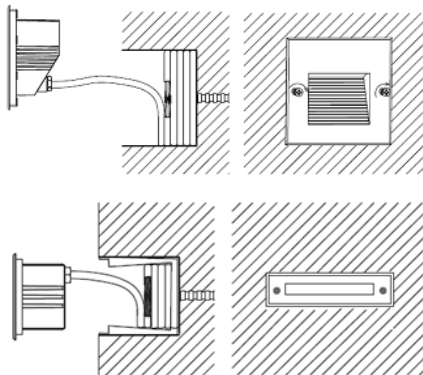
Монтаждық бокске желілік сымды жүргізіңіз, алдын ала онда төрт бітеуіштің біреуін өшіру арқылы.



2. Көрсетілген кереғарлыққа сәйкес IP67 герметикалық коннекторы (жиынтықта жүрмейді) арқылы желілік сымдарын шыраққа қосыңыз. Қосылатын өткізгіштің максималды қимасы-1мм<sup>2</sup>. Қосылатын сымның максималды диаметрі-10 мм.

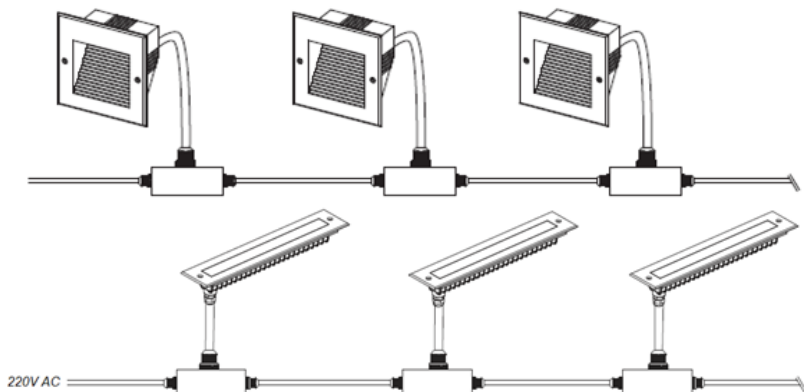


3. Шырақты орнатыңыз және 2 бұрамамен нығайтыңыз.



4. Қуат көзін қосыңыз.

5. Шырақтарды желіге орнату.



6. Клеммиктер мен В электрлі таратқыш қорап (шырақтың жеткізілім жиынтығына кірмейді) көмегімен қуат көзі кабелін/басқаруды жүргізіңіз. Сымдарды кереғарлыққа сәйкес қосу қажет «L1» – фаза, «N» – нөл, «GND» – бір ұшы жерге тұйықталған сым. 24VDC қуат көзінің кернеуі бар шырақтардың нұсқасы үшін сымдарды кереғарлықпен қосу қажет: "+" - қызыл немесе қоңыр сым, "-" - көк немесе қара сым.

7. Таратқыш қорап (арнайы фланц пен силикон арқылы) кабеліндегі кіретін саңылауларды герметизациялаңыз.

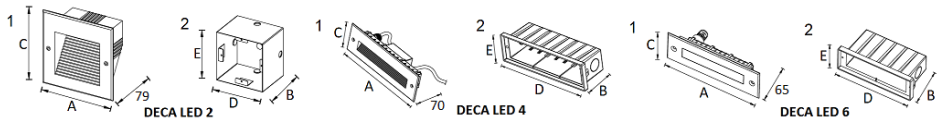
8. Бас кабелі мен герметикалық коннектор (жиынтықта жүрмейді) немесе герметикалық таратқыш қорап көмегімен қуат көзін шыраққа қосыңыз, қосылуды белгілеңіз.

9. Коннекторлар арқылы шырақтарды желіде қосыңыз, қосылуды белгілеңіз, желі соңында бітеуіш орнатыңыз немесе сымды оқшаулатыңыз.

**Шамшырақты орнату және қосу жұмыстарын маман - біліктілігі сәйкес электрмонтаждаушы орындауы керек.**

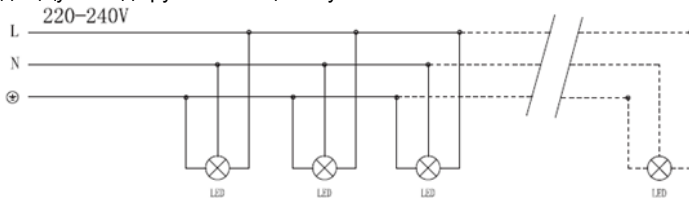
## Шамшырақтың габариттік және орнату өлшемдері

1. 1 - Шырақ; 2 - Монтаждық бокс.

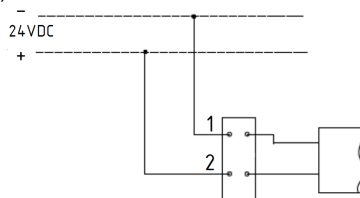


## Қосу сызбасы

1. Шамдалдың қуаттандыру желісіне қосылу сызбасы.



2. Қуат көзі кернеуі 24VDC шырақты қуат көзі желісіне қосу сұлбасы (1-көк немесе қара сым, 2-қызыл немесе қоңыр сым).



## Кепілдік міндеттемелері

- Өндіруші зауыт кепілдік мерзім кезеңінде қалыпты пайдаланылған және орнату ережелері сақталған жағдайда сатып алушының кінәсінен тыс істен шыққан шамшырақты ақысыз жөндеуге немесе алмастыруға міндеттенеді.
- Шамшырақ қызмет көрсету құрылғысы боп табылады. Шамшырақты қондырғанда оның еркін қызмет көрсету немесе жөндеу кезіндегі кедергісіз қол жеткізуін қамтамасыз ету қажет. Өндіруші-зауыт шамшырақтың техникалық қызмет көрсету немесе жөндеу жұмыстарын өткізу үшін шамшыраққа еркін қол жеткізу болмаған кезде құрылыс жұмыстары немесе арнайы жабдықтарды жалдауға байланысты шығындарды өтемейді және оған жауапты емес.
- Кепілдік мерзімі - шамшырақ жеткізілген күннен бастап 36 ай.
- Кепілдік міндеттері эксплуатация барысында боялған беттің және пластик беттердің өзгеруіне орындалмайды.
- Резервтік қоректендіру блоктарының (аккумулятор батареясымен жинақта жеткізілетін), сонымен бірге жарықтандыруды басқару жүйесінің құраушыларының кепілдік мерзімі жеткізілген күннен бастап 12 (он екі) айды құрайды.
- Жарық ағыны кепілдік мерзімінің барысында ұсынылатын номинал жарық ағынынан 70% төмен емес деңгейінде сақталады, кепілдік мерзімінің барысында өзгертілген түс температурасының мәні және өзгертілген түс температурасының рұқсат етілген мәндерінің аумағы - MEMCT 34819-2021 келтірілген мәндерге сәйкес.

- Жинақтау, қондыру және қызмет көрсетуі өнімге берілген төлқұжатқа сәйкес келетін болса, кепілдік көрсетілген мерзімге дейін сақталынады.
- Қалыпты климаттық жағдайда монтаж және эксплуатация ережелерін орындаған кезде шамшырақтардың жарамдылық мерзімі келесідей болады:  
8 жыл - корпусы және/немесе оптикалық бөлігі (шашыратқыш) полимер материалдан жасалған,  
10 жыл - басқа шамдалдар үшін.
- Өндірушіде осы бұйымның құрылымына тұтыну қасиеттерін жақсарту мақсатында өзгерістер енгізу құқығы болады. Сонымен қатар, өндіруді баспа барысындағы баспа қателері мен басқа да қателер үшін жауапты болмайды.
- Сақтау және тасымалдау.  
Шамдал жылытылатын және желдетілетін, ауаны баптайтын қоймаларда сақталуы тиіс, кез-келген макроклиматты аймақтарда температурасы +5 тан +40°C дейін және қатысты ылғалдылығы 80% көп емес жағдайда бейімделінген.  
NiCd, NiMh аккумуляторлары: Температуралық диапазондары +5 до +40°C  
Жарты жылдан астам уақытта сақтау үшін аккумулятор қуаттандыруы -5 қуатсыздандыру циклімен істен шығуы ұсынылады. Шамдалдарды тасысалдау шарттары МЕМСТ 23216 «Ж» тобымен сәйкес болуы қажет.  
Кез келген тасымалмен өндірушінің қаптамасымен тасымалдауға болады, тек механикалық ақаулардан сақтық және атмосфералық шөгү ықпал етуінен шарты болған жағдайда.

### **Қабылдау туралы куәлік**

Шырақ ТУ 27.40.25-001-88466159-2019 сәйкес және қолдануға жарамды болып табылды. Шырақ сертифицикатталған.

Шығарылған күні, бақылаушы және ораушы туралы ақпарат басты бетте көрсетілген.

Өндіруші зауыт: "МГК"ЖШҚ Жарық Технологиялары""

Өндіруші зауыттың мекен-жайы: 390010, Ресей, Рязань қ., Магистральная көш., 10 а үй.

Сату күні \_\_\_\_\_

Дүкен мөртаңбасы

---

Толық ақпаратты сіз біздің веб-сайтымызда [www.LTcompany.com](http://www.LTcompany.com) көре аласыз.

Тегін желісінің телефоны

8 800 099-77-70

02.04.2026 3:06:37