



<b>EAN:</b>	4013288228994	<b>Размеры:</b>	420x60x43 mm
<b>№ детали:</b>	05136075001	<b>Вес:</b>	320 g
<b>№ артикула:</b>	Kraftform Kompakt 27 XL SHK 1	<b>Страна происхождения:</b>	CZ
		<b>№ таможенного тарифа:</b>	82054000



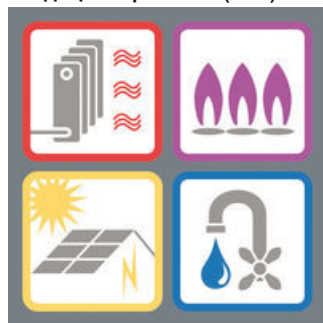
- Особенно подходит для работы с сантехникой, системами отопления и кондиционирования
- Жёстко посаженный рабочий конец длиной 300 мм
- Битодержатель очень тонкой формы для работы в ограниченном пространстве
- Надёжная фиксация битов с помощью стопорного механизма. С сильным постоянным магнитом.
- Компактный битодержатель из нержавеющей стали для насадок с шестигранным хвостовиком 1/4" по стандарту DIN 3126, ISO 1173 форма С 6,3 и Е 6,3
- Встроенный в ручку Kraftform магазин с 6 битами
- 6 закалённых до вязкой твёрдости битов, для универсального применения

Набор с битами, 7 предметов; особенно подходит для работы с сантехникой, системами отопления и кондиционирования. Ручка с рабочим концом 300 мм и вытянутым по форме, запираемым битодержателем для завинчивания в труднодоступных местах. Благодаря вытянутой форме можно работать также с крепежом в очень ограниченном пространстве. Многокомпонентная ручка Kraftform для высокой скорости работы и особенно эргономичного завинчивания. Встроенный в ручку магазин для хранения битов. 6 закалённых до вязкой твёрдости битов длиной 25 мм (Phillips, TORX® и внутренний шестигранник). Такой набор заменяет целых шесть отвёрток и снижает до минимума необходимый для работы комплект. С шестигранным краем для защиты от перекатывания.

**Для сантехники, систем отопления и кондиционирования (SHK)**



Рабочий конец длиной 300 мм помогает получить доступ также к глубоко посаженному крепежу.



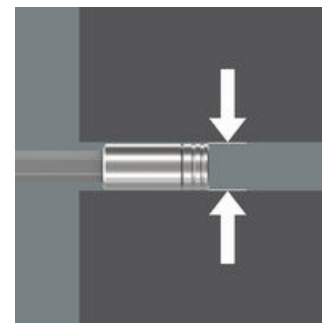
Ручка с рабочим концом 300 мм и вытянутым по форме, запираемым битодержателем для завинчивания в труднодоступных местах. В наборе с 6 битами (25 мм). Особенно подходит для работы с сантехникой, системами отопления и кондиционирования.

**Рабочий конец длиной 300 мм**



Рабочий конец длиной 300 мм помогает получить доступ также к глубоко посаженному крепежу.

**Вытянутый по форме битодержатель**



Особо тонкая форма битодержателя позволяет работать даже в очень ограниченном пространстве.

Надежная посадка и легкое извлечение



Надёжная фиксация битов с помощью стопорного механизма. С сильным постоянным магнитом.

Ручка-битодержатель с магазином для битов



Ручку можно открыть нажатием кнопки. В неё встроен магазин на 6 битов.

Система „одна ручка - много насадок“



Система "одна ручка - много насадок" позволяет быстро вставить и сменить нужный рабочий конец и, тем самым, расширяет возможности применения.

Удобная форма



Отлично подогнанная по форме ладони ручка Kraftform бережет руку от мозолей и волдырей.

Содержимое:

**851/1 Z Насадки, PH 2 x 25 мм**



05072072001

1x PH 2 x 25 мм



**867/1 TORX® Насадки, TX 15 x 25 мм**



05066486001

1x TX 15 x 25 мм

05066487001

1x TX 20 x 25 мм

05066488001

1x TX 25 x 25 мм



**840/1 Z Насадки, 5 мм x 25 мм**



05056325001

1x 5 мм x 25 мм

05056330001

1x 6 мм x 25 мм



**, 1/4" x 300 мм**



1x 1/4" x 300 мм