

Руководство по эксплуатации

УВАЖАЕМЫЙ ПОКУПАТЕЛЬ!

При покупке изделия:

- требуйте проверки его исправности путем пробного включения, а также комплектности согласно комплекту поставки, приведенному в соответствующем разделе;
- убедитесь, что гарантийный талон оформлен должным образом и содержит серийный номер изделия, (в случае его наличия) дату продажи, штамп магазина и подпись продавца.

Перед первым включением изделия внимательно изучите настоящее руководство по эксплуатации и строго выполняйте содержащиеся в нем требования. Только так Вы сможете научиться правильно обращаться с изделием и избежать ошибок и опасных ситуаций. Храните данное руководство в течение всего срока службы изделия.

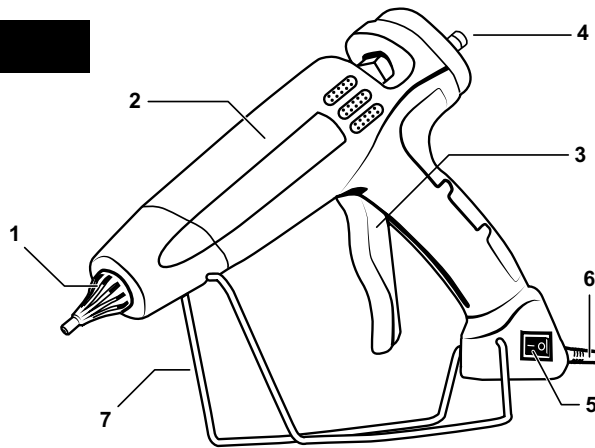
Помните! Изделие является источником повышенной травматической опасности.



ПРОЧИТЕ РУКОВОДСТВО ПОЛНОСТЬЮ И НЕ НАЧИНАЙТЕ РАБОТУ С ИЗДЕЛИЕМ, ПОКА ВЫ НЕ ОЗНАКОМИТЕСЬ С ПРЕДУПРЕЖДЕНИЯМИ О БЕЗОПАСНОСТИ.

Устройство изделия

1. Насадка с силиконовой защитой (сменная только для 06852-11, 06859-11)
2. Корпус
3. Курок
4. Регулировочный винт механической подачи клея (только для модели 06852-11, 06859-11)
5. Выключатель
6. Шнур питания
7. Подставка



Назначение и область применения

Термоклейный пистолет **ЗУБР** применяется для склеивания различных материалов: стекло, керамика, металл, бумага, картон, дерево, кожа, ткани, войлок, ковровые покрытия, пластик, кабель, при помощи разогретого клея.

Условия эксплуатации

Температура может влиять на технические характеристики прибора, поэтому не используйте его в экстремальных условиях. Допустимая температура при эксплуатации: от +5 до +50 °С. Допустимая температура хранения: от 0 до +40 °С.

⚠ ВНИМАНИЕ Если прибор транспортировался или хранился при температуре, отличной от температуры эксплуатации, то перед включением его нужно выдержать в течение 4-х часов при разрешенной для эксплуатации температуре.

Порядок работы

1. Перед началом работы убедитесь в отсутствии видимых повреждений корпуса, провода, сетевой вилки, кроме того необходимо удостовериться что рабочая поверхность выполнена из невоспламеняющихся материалов.
2. Включите пистолет в соответствующую по характеристикам электрическую сеть и дайте прогреться.

Технические характеристики

Артикул	06859-11	06852-11	06851-11	06851-7
Номинальная мощность	25	16	12	7
Диапазон номинальных мощностей	23-30	14–18	8–14	5–9
Пиковая мощность,	500	150	60	25
Рабочая температура °С	193	193	190	190
Время нагрева, мин	3	3	4	5
Выход клея г/мин	35	20	10	5
Диаметр клеевого стержня, мм	11–11,4	11–11,4	11–11,4	7–7,4
Частота тока, Гц	50			
Класс защиты	II			
Напряжение номинальное, В	220–240		220–230	
Номинальный ток, ~А	0.10–0.13	0.06–0.078~	0.03–0.06~	0.02–0.035~
Степень защиты	IP20			
Тип нагревателя	PTC нагреватель			

3. Вставьте клеевой стержень во входное отверстие инструмента. Нажмите на курок несколько раз, чтобы протолкнуть стержень к нагревательному элементу. Используйте клеевые стержни подходящего диаметра и размера. Для получения наилучших результатов склеивания и поддержания работоспособности Вашего пистолета в течение длительного времени, используйте только оригинальные клеевые стержни.
4. Для выдавливания клея нажимайте на курок по мере необходимости. Регулируйте подачу клея при помощи усилия, прилагаемого на курок.

⚠ ВНИМАНИЕ Не прилагайте повышенных усилий на курок пистолета.

5. После работы отключите питание, дайте пистолету остыть. После этого удалите остатки клея с поверхности сопла.

⚠ ВНИМАНИЕ Удаляйте только остывший клей.

Руководство по безопасности

Прибор не предназначен для использования лицами (включая детей) с пониженными физическими, сенсорными или умственными способностями или при отсутствии у них жизненного опыта или знаний, если они не находятся под присмотром или не инструктированы об использовании прибора лицом, ответственным за их безопасность.

К эксплуатации изделия допускаются только лица, достигшие совершеннолетия; имеющие навыки и/или представление о принципах работы и оперирования изделием; находящиеся в трезвом состоянии; не под действием лекарств, вызывающих сонливость и/или снижение концентрации внимания.

Дети должны находиться под присмотром для недопущения игр с прибором.

Отключение прибора осуществляется при помощи электрической вилки.

Избегайте контакта с соплом пистолета и разогретым клеевым составом. При попадании разогретого клея на участки кожи или слизистые промойте их холодной водой и обратитесь к врачу.

Не допускайте контакта сопла с частями корпуса и сетевым шнуром.

Пользоваться пистолетом разрешается только на невоспламеняемой поверхности. Рядом с местом работы не должно находиться легковоспламеняющихся материалов и жидкостей.

Поместите прибор на подставку после использования и дайте ему остыть, прежде чем убирать на хранение. Не перемещайте прибор за провод, включенный в электрическую сеть.

Не разбирайте.

При отключении пистолета от сети не тяните за провод. Аккуратно выньте вилку из розетки.

Храните инструмент в сухом, недоступном для детей месте.

Эксплуатация детьми возможна только под строгим контролем взрослых.

При длительных перерывах в работе всегда выключайте пистолет из электрической сети, вынимая вилку из розетки, не оставляйте включенный пистолет без присмотра.

Не допускается прикосновение к токоведущим частям изделия. В случае нарушения изоляции или разрушения корпуса пистолета эксплуатация запрещена. При повреждении шнура питания, его замену

может осуществлять только сервисная служба.

Избегайте вдыхания продуктов, выделяющихся при нагреве клеевого стержня.

В случае повышения температуры отдельных частей или всего пистолета выше допустимой, немедленно прекратите эксплуатацию пистолета.

При работе соблюдайте необходимые меры безопасности, используйте средства защиты – перчатки. Открытые участки кожи, по возможности, должны быть закрыты.

Если Вам что-то показалось ненормальным в работе изделия, немедленно прекратите его эксплуатацию.

Рекомендации по эксплуатации

Убедитесь, что напряжение сети соответствует номинальному напряжению изделия. Перед использованием изделия проверьте его на отсутствие видимых механических повреждений.

Всегда давайте клею нагреться перед нанесением. Не прикладывайте излишних усилий для нажатия на курок. При этом Вы можете повредить подающий механизм или выдавить клей в обратную сторону или нанести вред внутренним частям пистолета. При нагревании клея до нужной температуры курок нажимается без усилий.

Во избежание неполадок, при работе с клеевым пистолетом соблюдайте следующие рекомендации:

Не допускайте засорения подающего механизма и нагревательного элемента посторонними частицами. Храните неиспользуемые клеевые стержни в чистом месте. Не используйте деформированные клеевые стержни.

При использовании изделия расположите сетевой кабель вне рабочей зоны.

Для исключения перегрева делайте перерывы в работе изделия, достаточные для его охлаждения.

Не вытягивайте клеевой патрон из пистолета. Это может повредить механизм подачи клея. Если Вы решили сменить тип клея, необходимо обрезать выступающий конец клеевого патрона и подать оставшуюся часть при помощи нового клеевого патрона через пистолет.

Не кладите термоклейный пистолет на одну из его сторон. Держите нагретый пистолет в вертикальном положении, оперев его на специальную металлическую или пластиковую подставку, сопло должно быть направлено вниз для стекания капель клея.

Подтекание клея из сопла в виде небольших капель – это нормальный рабочий процесс, не являющийся показателем неисправности. Он обусловлен избыточным давлением в нагревательной камере, появляющимся при резком и частом нажатии на курок. Ваш пистолет оснащен подпружиненным шариковым клапаном, который открывается при создании давления в нагревательной камере, и избыточное давление или мелкие твердые частицы могут ме-

шать его закрытию. Всегда используйте негорючую подставку под сопло.

Если нагретый клей непрерывно вытекает из нагревательного элемента и создает помехи в работе подающего механизма, необходимо дать пистолету остыть и осторожно извлечь твердые частицы, мешающие закрытию шарикового клапана.

⚠ ВНИМАНИЕ Используйте средства защиты – клей горячий! Прочистите механическим способом шариковый клапан в сопле.

Регулярно проверяйте состояние сетевого кабеля. Не допускайте повреждения изоляции, загрязнения агрессивными и проводящими веществами, чрезмерных тянущих и изгибающих нагрузок.

⚠ ВНИМАНИЕ Используйте пистолет строго по назначению! При неосторожном обращении с прибором может возникнуть пожар, поэтому:

- будьте осторожны при использовании прибора в местах, где находятся горючие материалы;

- не следует применять в одном и том же месте в течение длительного времени;

- не следует использовать при наличии взрывоопасной атмосферы;

- имейте в виду, что тепло может быть передано на горючие материалы, которые находятся вне поля зрения;

- прибор оставляйте на подставке после использования и дайте ему остыть перед хранением;

- не оставляйте прибор без присмотра, когда он включен.

⚠ ВНИМАНИЕ Данный инструмент должен быть помещен на подставку, когда его не используют.

Рекомендации по хранению, транспортированию и утилизации

Не используйте чистящих средств, растворителей. Проводите очистку корпуса прибора сухой, чистой хлопчатобумажной салфеткой, при необходимости салфетку можно слегка увлажнить.

Транспортировать и хранить в упаковке производителя при температуре от 0 до +40 °С. Не утилизировать с бытовыми отходами.

⚠ ВНИМАНИЕ Осуществляйте уход за прибором, отключенным от электропитания. При этом пистолет должен остыть.

Рекомендации по эксплуатации

Настоящая гарантия не ограничивает законных прав потребителя, предоставленных ему действующим законодательством РФ.

Гарантийный срок на данный прибор составляет 12 месяцев со дня покупки.

Срок службы пистолета составляет 5 лет.

Гарантируется безотказная работа прибора при условии соблюдения Покупателем всех правил эксплуа-

тации и хранения, указанных в данном руководстве.

В случае возникновения неисправностей в процессе эксплуатации прибора рекомендуется обращаться в сервисные центры, адреса и телефоны которых указаны на сайте производителя.

При покупке прибора требуйте проверки его комплектности и исправности в Вашем присутствии, руководство по эксплуатации и заполненный гарантийный талон. При отсутствии правильно заполненного гарантийного талона гарантийные обязательства недействительны и претензии к качеству купленного прибора не принимаются.

Гарантия не распространяется на комплектующие и расходные материалы.

Гарантия на прибор не распространяется в следующих случаях:

■ При повреждениях, возникших в результате несоблюдения Покупателем требований руководства по эксплуатации.

■ При наличии следов вскрытия или ремонта, выполненного Покупателем или не уполномоченными на это лицами.

Возможные неисправности и методы их устранения

Неисправность	Меры по устранению
Пистолет не нагревается	Проверьте подключение к сети. В случае, если проблема не решена, обратитесь в сервисный центр.
Клей непрерывной струей подтекает из сопла	Отключите пистолет от сети. Открутите сопло (только для артикула 06852-11), пока клей не остыл. Очистите сопло, извлеките твердые частицы, мешающие закрытию шарикового клапана.
Клей не выходит из сопла	Подождите, пока пистолет нагреется в течение нескольких минут. Точное количество времени указано в таблице Технические характеристики. Отключите пистолет от сети. Открутите сопло (для артикула 06852-11), пока клей не остыл. Очистите сопло, извлеките твердые частицы, мешающие закрытию шарикового клапана.

Соответствует требованиям ТР ТС 004/2011

Дату производства смотрите на изделии

www.zubr.ru
U: 240041



Уполномоченная организация по вопросам качества на территории РФ: ЗАО «ЗУБР ОВК» 141002, Московская область, г. Мытищи-2, а/я 36.