

БУЛАТ ВС 3-П50-01 ПЛ СТАЛЬНОЙ 5КЛ. D=7,5ММ ЗАМОК НАВЕСНОЙ (72,6)

Код: 13651



ОБЩИЕ ХАРАКТЕРИСТИКИ

Код товара 13651
Производитель БУЛАТ
Страна производства КИТАЙ
Материал Сталь/Пластик
Гарантия 5 лет

ГАБАРИТЫ И ВЕС

Вес (брутто) 0.275

УПАКОВКА

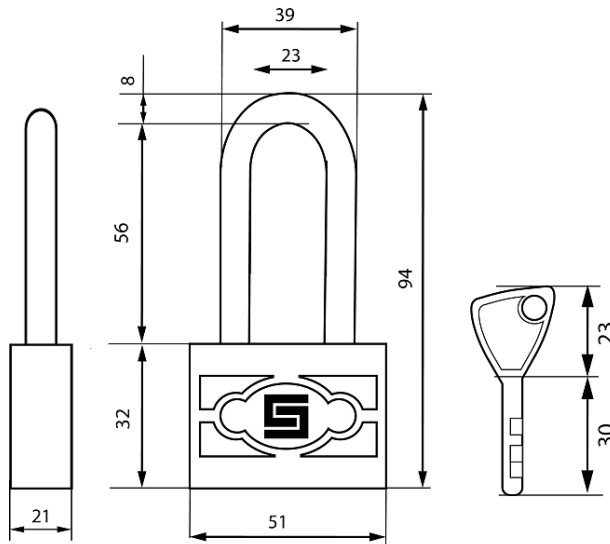
Индивидуальная упаковка Блистер
Штук в коробке 72

ОСОБЕННОСТИ

Класс секретности 2 класс
Тип механизма секретности Дисковый
Запирание Не автоматическое
Закаленная дужка Да
Количество ключей 5
Диаметр дужки 7,5 мм

ОПИСАНИЕ

Замок навесной «БУЛАТ» предназначен для запирания распределительных щитов, почтовых ящиков и прочих помещений. Замок обладает длительным сроком эксплуатации. Гарантийный срок 5 лет с момента продажи через розничную сеть.



RUSSIAN FEDERATION № 0055180

**СИСТЕМА ДОБРОВОЛЬНОЙ СЕРТИФИКАЦИИ
«ПРОМТЕХСТАНДАРТ»**

№РОСС RU.32001.04НВФ1.ОСП18.12836
ФЕДЕРАЛЬНОЕ АГЕНТСТВО ПО ТЕХНИЧЕСКОМУ РЕГУЛИРОВАНИЮ И МЕТРОЛОГИИ

ПРИЛОЖЕНИЕ № 1

К сертификату соответствия РОСС RU.32001.04НВФ1.ОСП18.12836
(является неотъемлемой частью сертификата соответствия)

Срок действия с 24.09.2021 по 23.09.2024

ОРГАН ПО СЕРТИФИКАЦИИ
№РОСС RU.32001.04НВФ1.ОСП18
Общество с ограниченной ответственностью «ИНВИДИ»
Россия, 107150, город Москва, улица Никитинская, дом 9, корпусный этаж, помещение III, комната 21,
ИНН: 50/018366091, ОГРН: 1207706276663

Перечень продукции, на которую распространяется действие сертификата соответствия

код ОКМ/тап ВЭД	Наименование и обозначение продукции	Обозначение документации, по которой выпускается продукция (стандарт)
23.72.12.110 8301 10 000 0	Лампы накаливания тип ЗНВ1, ЗНВ2, ЗНВ3, торговой марки «БУЛАТ»: 1 класс: Мод. ВС1125, ВС1126-01, ВС1140, ВС1140-01, ВС1150, ВС1150-01, ВС1-040, ВС044, ВС064, ВС064-01, ВС0130, ВС0130-01, ВС0140, ВС0140-01, ВС0200, ВС0200-01, ВС0240, ВС0240-01, ВС0272, ВС0272-01, ВС0315, ВС0315-01, ВС0315-01/1П, ВС0315-01/2П, ВС0315-01/3П, ВС0315-01/4П, ВС0315-01/5П, ВС0315-01/6П, ВС0315-01/7П, ВС0315-01/8П, ВС0315-01/9П, ВС0315-01/10П, ВС0315-01/11П, ВС0315-01/12П, ВС0315-01/13П, ВС0315-01/14П, ВС0315-01/15П, ВС0315-01/16П, ВС0315-01/17П, ВС0315-01/18П, ВС0315-01/19П, ВС0315-01/20П, ВС0315-01/21П, ВС0315-01/22П, ВС0315-01/23П, ВС0315-01/24П, ВС0315-01/25П, ВС0315-01/26П, ВС0315-01/27П, ВС0315-01/28П, ВС0315-01/29П, ВС0315-01/30П, ВС0315-01/31П, ВС0315-01/32П, ВС0315-01/33П, ВС0315-01/34П, ВС0315-01/35П, ВС0315-01/36П, ВС0315-01/37П, ВС0315-01/38П, ВС0315-01/39П, ВС0315-01/40П, ВС0315-01/41П, ВС0315-01/42П, ВС0315-01/43П, ВС0315-01/44П, ВС0315-01/45П, ВС0315-01/46П, ВС0315-01/47П, ВС0315-01/48П, ВС0315-01/49П, ВС0315-01/50П, ВС0315-01/51П, ВС0315-01/52П, ВС0315-01/53П, ВС0315-01/54П, ВС0315-01/55П, ВС0315-01/56П, ВС0315-01/57П, ВС0315-01/58П, ВС0315-01/59П, ВС0315-01/60П, ВС0315-01/61П, ВС0315-01/62П, ВС0315-01/63П, ВС0315-01/64П, ВС0315-01/65П, ВС0315-01/66П, ВС0315-01/67П, ВС0315-01/68П, ВС0315-01/69П, ВС0315-01/70П, ВС0315-01/71П, ВС0315-01/72П, ВС0315-01/73П, ВС0315-01/74П, ВС0315-01/75П, ВС0315-01/76П, ВС0315-01/77П, ВС0315-01/78П, ВС0315-01/79П, ВС0315-01/80П, ВС0315-01/81П, ВС0315-01/82П, ВС0315-01/83П, ВС0315-01/84П, ВС0315-01/85П, ВС0315-01/86П, ВС0315-01/87П, ВС0315-01/88П, ВС0315-01/89П, ВС0315-01/90П, ВС0315-01/91П, ВС0315-01/92П, ВС0315-01/93П, ВС0315-01/94П, ВС0315-01/95П, ВС0315-01/96П, ВС0315-01/97П, ВС0315-01/98П, ВС0315-01/99П, ВС0315-01/100П. 2 класс: Мод. ВС0130, ВС0130-01, ВС0140, ВС0140-01, ВС0150, ВС0150-01, ВС0200, ВС0200-01, ВС0240, ВС0240-01, ВС0272, ВС0272-01, ВС0315, ВС0315-01, ВС0315-01/1П, ВС0315-01/2П, ВС0315-01/3П, ВС0315-01/4П, ВС0315-01/5П, ВС0315-01/6П, ВС0315-01/7П, ВС0315-01/8П, ВС0315-01/9П, ВС0315-01/10П, ВС0315-01/11П, ВС0315-01/12П, ВС0315-01/13П, ВС0315-01/14П, ВС0315-01/15П, ВС0315-01/16П, ВС0315-01/17П, ВС0315-01/18П, ВС0315-01/19П, ВС0315-01/20П, ВС0315-01/21П, ВС0315-01/22П, ВС0315-01/23П, ВС0315-01/24П, ВС0315-01/25П, ВС0315-01/26П, ВС0315-01/27П, ВС0315-01/28П, ВС0315-01/29П, ВС0315-01/30П, ВС0315-01/31П, ВС0315-01/32П, ВС0315-01/33П, ВС0315-01/34П, ВС0315-01/35П, ВС0315-01/36П, ВС0315-01/37П, ВС0315-01/38П, ВС0315-01/39П, ВС0315-01/40П, ВС0315-01/41П, ВС0315-01/42П, ВС0315-01/43П, ВС0315-01/44П, ВС0315-01/45П, ВС0315-01/46П, ВС0315-01/47П, ВС0315-01/48П, ВС0315-01/49П, ВС0315-01/50П, ВС0315-01/51П, ВС0315-01/52П, ВС0315-01/53П, ВС0315-01/54П, ВС0315-01/55П, ВС0315-01/56П, ВС0315-01/57П, ВС0315-01/58П, ВС0315-01/59П, ВС0315-01/60П, ВС0315-01/61П, ВС0315-01/62П, ВС0315-01/63П, ВС0315-01/64П, ВС0315-01/65П, ВС0315-01/66П, ВС0315-01/67П, ВС0315-01/68П, ВС0315-01/69П, ВС0315-01/70П, ВС0315-01/71П, ВС0315-01/72П, ВС0315-01/73П, ВС0315-01/74П, ВС0315-01/75П, ВС0315-01/76П, ВС0315-01/77П, ВС0315-01/78П, ВС0315-01/79П, ВС0315-01/80П, ВС0315-01/81П, ВС0315-01/82П, ВС0315-01/83П, ВС0315-01/84П, ВС0315-01/85П, ВС0315-01/86П, ВС0315-01/87П, ВС0315-01/88П, ВС0315-01/89П, ВС0315-01/90П, ВС0315-01/91П, ВС0315-01/92П, ВС0315-01/93П, ВС0315-01/94П, ВС0315-01/95П, ВС0315-01/96П, ВС0315-01/97П, ВС0315-01/98П, ВС0315-01/99П, ВС0315-01/100П.	ОСТ 12699-2011

Руководитель органа: Н.П. Зайцев
Эксперт: А.Г. Тимофеева

RUSSIAN FEDERATION № 0055170

**СИСТЕМА ДОБРОВОЛЬНОЙ СЕРТИФИКАЦИИ
«ПРОМТЕХСТАНДАРТ»**

№РОСС RU.32001.04НВФ1.ОСП18.12836
ФЕДЕРАЛЬНОЕ АГЕНТСТВО ПО ТЕХНИЧЕСКОМУ РЕГУЛИРОВАНИЮ И МЕТРОЛОГИИ

ПРИЛОЖЕНИЕ № 2

К сертификату соответствия РОСС RU.32001.04НВФ1.ОСП18.12836
(является неотъемлемой частью сертификата соответствия)

Срок действия с 24.09.2021 по 23.09.2024

ОРГАН ПО СЕРТИФИКАЦИИ
№РОСС RU.32001.04НВФ1.ОСП18
Общество с ограниченной ответственностью «ИНВИДИ»
Россия, 107150, город Москва, улица Никитинская, дом 9, корпусный этаж, помещение III, комната 21,
ИНН: 50/018366091, ОГРН: 1207706276663

Перечень продукции, на которую распространяется действие сертификата соответствия

код ОКМ/тап ВЭД	Наименование и обозначение продукции	Обозначение документации, по которой выпускается продукция (стандарт)
23.72.12.110 8301 10 000 0	Лампы накаливания тип ЗНВ1, ЗНВ2, ЗНВ3, торговой марки «БУЛАТ»: 2 класс: Мод. ВС0130, ВС0130-01, ВС0140, ВС0140-01, ВС0150, ВС0150-01, ВС0200, ВС0200-01, ВС0240, ВС0240-01, ВС0272, ВС0272-01, ВС0315, ВС0315-01, ВС0315-01/1П, ВС0315-01/2П, ВС0315-01/3П, ВС0315-01/4П, ВС0315-01/5П, ВС0315-01/6П, ВС0315-01/7П, ВС0315-01/8П, ВС0315-01/9П, ВС0315-01/10П, ВС0315-01/11П, ВС0315-01/12П, ВС0315-01/13П, ВС0315-01/14П, ВС0315-01/15П, ВС0315-01/16П, ВС0315-01/17П, ВС0315-01/18П, ВС0315-01/19П, ВС0315-01/20П, ВС0315-01/21П, ВС0315-01/22П, ВС0315-01/23П, ВС0315-01/24П, ВС0315-01/25П, ВС0315-01/26П, ВС0315-01/27П, ВС0315-01/28П, ВС0315-01/29П, ВС0315-01/30П, ВС0315-01/31П, ВС0315-01/32П, ВС0315-01/33П, ВС0315-01/34П, ВС0315-01/35П, ВС0315-01/36П, ВС0315-01/37П, ВС0315-01/38П, ВС0315-01/39П, ВС0315-01/40П, ВС0315-01/41П, ВС0315-01/42П, ВС0315-01/43П, ВС0315-01/44П, ВС0315-01/45П, ВС0315-01/46П, ВС0315-01/47П, ВС0315-01/48П, ВС0315-01/49П, ВС0315-01/50П, ВС0315-01/51П, ВС0315-01/52П, ВС0315-01/53П, ВС0315-01/54П, ВС0315-01/55П, ВС0315-01/56П, ВС0315-01/57П, ВС0315-01/58П, ВС0315-01/59П, ВС0315-01/60П, ВС0315-01/61П, ВС0315-01/62П, ВС0315-01/63П, ВС0315-01/64П, ВС0315-01/65П, ВС0315-01/66П, ВС0315-01/67П, ВС0315-01/68П, ВС0315-01/69П, ВС0315-01/70П, ВС0315-01/71П, ВС0315-01/72П, ВС0315-01/73П, ВС0315-01/74П, ВС0315-01/75П, ВС0315-01/76П, ВС0315-01/77П, ВС0315-01/78П, ВС0315-01/79П, ВС0315-01/80П, ВС0315-01/81П, ВС0315-01/82П, ВС0315-01/83П, ВС0315-01/84П, ВС0315-01/85П, ВС0315-01/86П, ВС0315-01/87П, ВС0315-01/88П, ВС0315-01/89П, ВС0315-01/90П, ВС0315-01/91П, ВС0315-01/92П, ВС0315-01/93П, ВС0315-01/94П, ВС0315-01/95П, ВС0315-01/96П, ВС0315-01/97П, ВС0315-01/98П, ВС0315-01/99П, ВС0315-01/100П. 4 класс: Мод. ВС3-С40НС, ВС3-С40-01НС, ВС3-С50НС, ВС3-С60НС, ВС3-С50-01НС, ВС3-С60-01НС, ВС3-С70НС, ВС3-С80НС. Фирма «VIVU EAST DRAGON IMPORT AND EXPORT CO., LTD» (Китай)	ОСТ 12699-2011

Руководитель органа: Н.П. Зайцев
Эксперт: А.Г. Тимофеева



Московская область, пос. Горки
Ленинские, промзона «Технопарк»
Инновационный проезд, д.8

Телефон: +7 (498) 767-89-00

E-mail: moscow@allur.info

г. Екатеринбург, поселок
Большой исток, ул. Свердлова, 37а

Телефон: +7 (343) 247-84-81
216-95-96, 379-00-81

E-mail: info@zamki.biz

www.zamki.biz