



ООО «ГСТЗ»



Светофор СС-56 У2
Руководство по эксплуатации
ИЖЦУ. 676111.249 РЭ

Настоящее руководство по эксплуатации (далее РЭ) предназначено для эксплуатации светофора СС-56 У2.

В РЭ приведены сведения о конструкции изделия, правила эксплуатации и условия работы, рекомендации по техническому обслуживанию, а также другие сведения, необходимые для правильной эксплуатации изделия.

К монтажу и эксплуатации изделия допускаются лица, прошедшие проверку знаний ПТЭЭП и освоившие настоящее РЭ.

1 Описание и работа

1.1 Назначение изделия

1.1.1 Светофор СС-56 У2 предназначен для световой сигнализации в производственных помещениях, а также для иллюминации и освещения, в том числе декоративного (цветного).

1.1.2 Светофор рассчитан для работы в сети переменного тока с номинальным напряжением сети 220В, частотой 50Гц.

1.1.3 Расшифровка условного обозначения светофора:

С – светофор

С – сигнальный

56 – год разработки

У2 – климатическое исполнение и категория размещения по ГОСТ 15150-69

Примечание - При заказе светофора дополнительно указывается цвет светофильтра.

1.2 Технические характеристики

1.2.1 Светофор СС-56 У2 должен соответствовать требованиям технических условий ТУ 16-535.591-80.

1.2.2 Основные технические данные:

- степень защиты светофора от воздействия окружающей среды по ГОСТ 14254–96 - IP54;

- источник света - лампа накаливания;

- напряжение сети - 220В;

- масса - не более 1,6 кг;

- осевая сила света светофора со светофильтром не менее:

красным – 1 кд; зеленым – 2 кд, желтым -4 кд; бесцветным –5 кд;

- тип цоколя лампы – Е27 ГОСТ 17100-79;

- номинальная мощность лампы не более:

с цветным светофильтром - 15 Вт;

с бесцветным светофильтром – 60 Вт;

- габаритные и установочные размеры указаны в приложении А.

Срок службы светофора 8 лет.

1.3 Состав (комплектность) изделия

1.3.1 В состав изделия входит:

- светофор - 1 шт.;
- руководство по эксплуатации – 1 шт. на 25 светофоров, но не менее 1 шт. на заказ.

Примечание - Лампа накаливания в комплект поставки не входит.

1.3.2 В зависимости от заказа светофор может поставляться с красным, зеленым, желтым или бесцветным светофильтром и дополнительно комплектоваться защитной решеткой и (или) козырьком.

1.4 Устройство и работа

1.4.1 Устройство светофора СС-56 У2 должно соответствовать рисунку А.1. Светофор состоит из металлического корпуса поз.1, крышки поз.2, светофильтра поз.3, винта поз.4, патрона поз.5 и винта заземления поз.6. В зависимости от исполнения светофор может дополнительно комплектоваться решеткой и (или) козырьком.

1.4.2 Для уплотнения проводов в корпусе имеются два сальниковых ввода, которые позволяют пропускать до четырех проводов (два из которых являются транзитными) и соединять светофоры в линию. Общий ток светильников, включенных в одну линию при транзитном монтаже должен быть не более 24 А.

Примечание - Конструкция светофора СС-56 У2 постоянно совершенствуется, поэтому возможны некоторые изменения, не влияющие на надежность и технические параметры светофора.

1.5 Маркировка

1.5.1 Маркировка нанесена на этикетку, которая размещена на корпусе

светильника и содержит:

- условное наименование (обозначение) светофора;
- "Сделано в России";
- номинальное напряжение сети, В;
- максимальную мощность, Вт;
- обозначение технических условий;
- степень защиты по ГОСТ 14254-96;
- знак обращения продукции на рынке Таможенного союза;
- товарный знак предприятия-изготовителя;
- месяц и год выпуска изделия.

1.5.2 Клеймо ОТК клеймится краской на корпусе.

1.6 Упаковка, хранение и транспортирование

1.6.1 Упаковка светофоров по ГОСТ 23216-78. Тип внутренней упаковки ВУ-1, транспортной ТК (групповая упаковка) или К (грузовой контейнер).

1.6.2 Транспортирование светофора можно производить любым видом транспорта на любые расстояния.

1.6.3 При хранении и транспортировании светофор должен быть предохранен от попадания атмосферных осадков.

2 Использование по назначению

2.1 Меры безопасности

2.1.1 Монтаж, ремонт, периодический осмотр, замену лампы, чистку и т.п. производить только после отключения светофора от источника питания.

2.1.2 Класс защиты светофора от поражения электрическим током – 1 ГОСТ12.2.007.0-75, поэтому изделие должно быть надежно заземлено при помощи винта М4х8 (поз.6).

2.1.3 Светофор СС-56 У2 должен быть надежно закреплен к опорной поверхности; изоляция монтажных и сетевых проводов не должна иметь повреждений.

2.2 Монтаж и эксплуатация

2.2.1 Светофор монтируется (крепится) к опорной поверхности винтами или шурупами через два отверстия диаметром 6,6 мм в основании в соответствии с рисунком А.1.

2.2.2 Сетевые провода и провод «земля» пропускаются через уплотнительные прокладки сальника, присоединяются к клеммным колодкам и винту заземления поз.6 и уплотняются за счет затяжки гайки сальника.

2.2.3 Для доступа внутрь светофора (монтажа, смены лампы, проверки надежности контактов, очистки светофильтра и т.п.) необходимо открутить винт поз.4 и откинуть крышку поз.2 со светофильтром поз.3.

3 Сведения о сертификации

3.1 Информация о наличии сертификата соответствия техническому регламенту Таможенного союза на данное изделие содержится в маркировке светильника (ставится только при наличии сертификата).

4 Утилизация

4.1 Все материалы, используемые в светофоре СС-56 У2, не представляют опасности для жизни, здоровья людей и окружающей среды. После окончания эксплуатации они не требуют специальной утилизации и могут быть сданы как вторичное сырье в соответствии с действующими правилами.

5 Гарантии изготовителя

5.1 Изготовитель гарантирует соответствие светофора СС-56 У2 требованиям ТУ 16-535 591-80 при соблюдении условий эксплуатации, транспортирования, хранения и монтажа.

Гарантийный срок эксплуатации 18 месяцев со дня ввода светофора в эксплуатацию, но не более 24-х месяцев со дня продажи.

6 Сведения о рекламациях

6.1 Рекламационные претензии предъявляются фирме-поставщику в случае выявления дефектов и неисправностей, ведущих к выходу из строя светофора ранее гарантийного срока.

Изготовитель: **Россия, 215010, г.Гагарин Смоленской обл., ул.Советская, 73, ООО «ГСТЗ».**

В рекламационном акте указать: тип светофора, дефекты и неисправности, условия, при которых они выявлены, и время с начала эксплуатации светофора.

7 Свидетельство о приемке

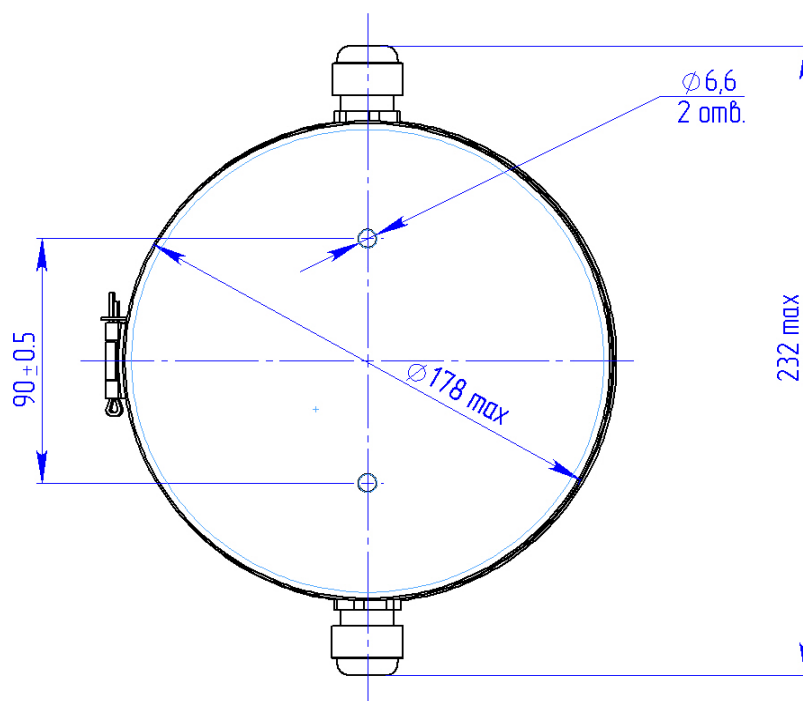
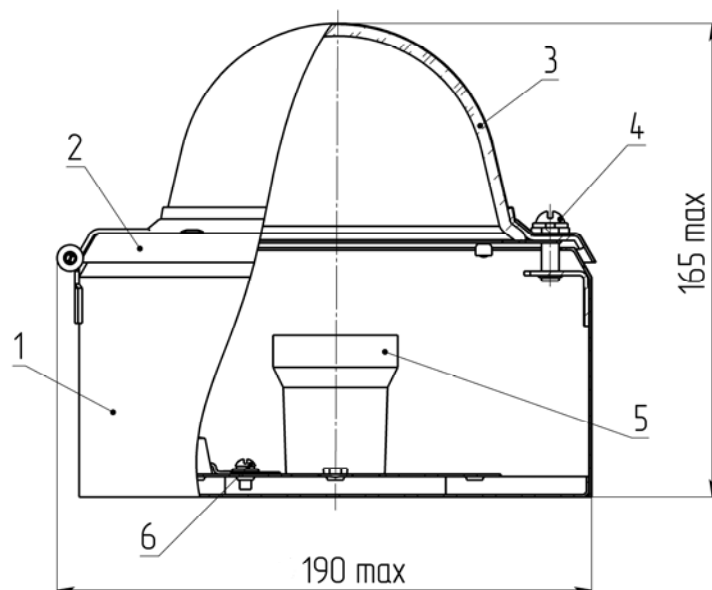
Светофор СС-56 У2 изготовлен и принят в соответствии с обязательными требованиями государственных стандартов, действующей технической документации, ТУ 16-535.591-80 и признан годным к эксплуатации.

Дата выпуска " _____ " _____ 20__ г.

М.П.

Представитель ОТК _____

Приложение А
(обязательное)
Габаритные и установочные размеры
Светофор СС-56 У2



1-корпус, 2-крышка, 3-светофильтр, 4-винт специальный, 5-патрон,
6-винт заземления.

Рис. А.1 – Устройство светофора СС-56 У2