



ДЕКАСТ

Руководство по эксплуатации

МИД Р (NB-IoT BA)

v1.2



www.decast.com



Оглавление

Аннотация.....	. 3
Журнал изменений.....	. 3
Введение.....	. 4
Описание изделия.....	. 5
Габаритные и присоединительные размеры.....	. 6
Технические характеристики.....	. 7
Монтаж.....	. 8
Эксплуатация.....	. 10
Принцип работы.....	. 10
Проводное подключение.....	. 12
Интерфейсы.....	. 12
Цифровой интерфейс 1-Wire.....	. 13
Радиоинтерфейс.....	. 13
Оптический интерфейс.....	. 15
Параметры устройства.....	. 16
Суммарный объем.....	. 20
Температура окружающей среды.....	. 20
Часовой пояс.....	. 20
Возможные ошибки.....	. 21
Автономность.....	. 23
Указания по эксплуатации, транспортировке, хранению и утилизации.....	. 23
Указания по эксплуатации.....	. 23
Указания по транспортировке.....	. 23
Указания по хранению.....	. 24
Указания по утилизации.....	. 24
Комплект поставки.....	. 24
Гарантии производителя.....	. 24



Аннотация

Характеристики документа	Значение
Название документа	Руководство по эксплуатации МИД Р (NB-IoT BA)
Дата последнего изменения	14.03.2025
Текущая редакция документа	1.2
Статус	Утверждено
Описание документа	Руководство по эксплуатации МИД Р (NB-IoT BA)

Журнал изменений

Номер изменения	Дата изменения	Автор	Описание изменения
№ 1.0	06.07.2023	Шурыгин Р. А.	Начальная версия
№ 1.1	25.06.2024	Федяев С. Р.	Актуализация данных
№ 1.2	14.03.2025	Федяев С. Р.	Изменение терминологии, актуализация перечней доступных параметров и возможных ошибок, обновление информации о параметрах MQTT



Введение

Настоящее руководство по эксплуатации содержит сведения о модуле импульсов и данных с радиовыходом МИД Р (NB-IoT BA) (далее модуль МИД Р (NB-IoT BA), МИД Р (NB-IoT BA) или модуль) производства ООО «Декаст», поставляемом в составе устройства для измерения объема воды по СанПиН 2.1.3684-21, воды в тепловых сетях и сетях теплоснабжения в жилых домах, а также в промышленных зданиях при учетных операциях, передачи импульсных сигналов, соответствующих объему воды в прямом и обратном направлениях, получения дополнительных параметров аналитическим способом, их хранения и передачи конечному пользователю по радиointерфейсу.

Документ предназначен для аттестованных специалистов, обеспечивающих монтаж и эксплуатацию устройства, проектирование интеллектуальных систем учета водоснабжения, таких как «Smart Metering», «Умный Дом» и др.

Описание изделия

Модуль МИД Р (NB-IoT BA) представляет собой устройство с батарейным электропитанием в пластиковом корпусе, оснащенное сенсором МИД-интерфейса (далее МИД-сенсор) и радиointерфейсом и поставляемое вместе с тахометрическими приборами учета (далее счетчик) со стрелочным дисковым указателем МИД-интерфейса (далее указатель МИД-интерфейса или указатель), производимыми компанией ООО «Декаст».

Модуль вычисляет объем прошедшей через счетчик в прямом и обратном направлении воды, обнаруживает нештатные ситуации (ошибки), записывает почасовые архивы и передает показания конечному пользователю по радиointерфейсу.

Общий вид модуля представлен на рисунке 1.



Рисунок 1 — Общий вид модуля

Модуль МИД Р (NB-IoT BA) состоит из двух основных компонентов, соединенных кабелем:

- Измерительный блок;
- Передающий блок.

На лицевой панели передающего блока расположены:

- QR-код с идентификатором устройства и ссылкой на электронный паспорт;
- Трехцветный индикаторный светодиод с кратким описанием индикации;
- Оптический порт.

Габаритные и присоединительные размеры

Чертеж общего вида модуля МИД Р (NB-IoT BA) представлен на рисунке 2.

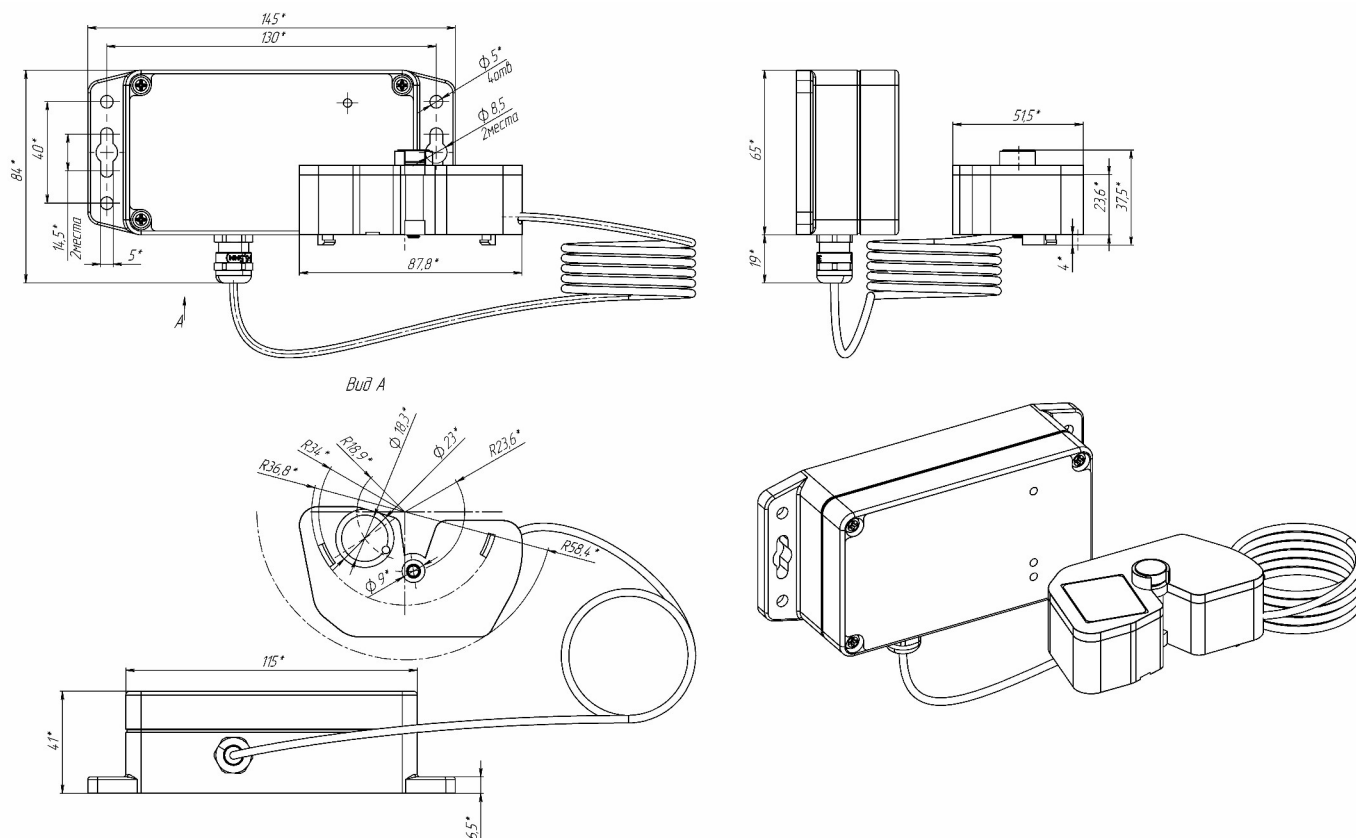


Рисунок 2 — Чертеж общего вида МИД Р (NB-IoT BA)

Технические характеристики

Технические характеристики измерительного блока представлены в таблице ниже.

Параметр	Значение
Диапазон рабочих температур, °C	от +2 до +50
Относительная влажность воздуха, %, не более	85
Напряжение встроенного элемента питания, В	3,6
Емкость встроенного элемента питания, мАч	2400
Класс защиты по ГОСТ 14254-2015	IP68
Габариты, мм	85,5x51x37,5
Масса, г	140
Длина кабеля, м	1,5
Максимальная длина кабеля, м	30
Срок службы элемента питания, лет, не менее	6
Срок службы, лет, не менее	6

Технические характеристики передающего блока представлены в таблице ниже.

Параметр	Значение
Максимальная выходная мощность, дБм	23
Частотный диапазон	band 3, 8, 20
Напряжение встроенного элемента питания, В	3,6
Емкость встроенного элемента питания, мАч	3500
Диапазон рабочих температур, °C	от минус 20 до +50
Класс защиты по ГОСТ 14254-2015	IP68
Срок службы, лет, не менее	6
Длина кабеля, м	1,5

Монтаж



Примечание:

Перед установкой рекомендуется осуществить проверку качества связи, воспользовавшись специальным тестером или передав внеочередное сообщение с МИД Р (NB-IoT BA).

Благодаря тому, что модуль МИД Р (NB-IoT BA) поставляется вместе со счетчиком, монтаж измерительного блока на счетчик не требуется.

Передающий блок модуля устанавливается в помещении или специальном павильоне с температурой окружающего воздуха от минус 20 °С до +50 °С. Место установки передающего блока должно гарантировать его эксплуатацию без повреждений, а также находиться вблизи вышек сотовой связи оператора для лучшего качества беспроводной связи.

При монтаже передающего блока на счетчики с малым диаметром или трубы рекомендуется использовать кронштейн для универсального монтажа. Монтаж передающего блока на счетчик с малым диаметром представлен на рисунке 3.

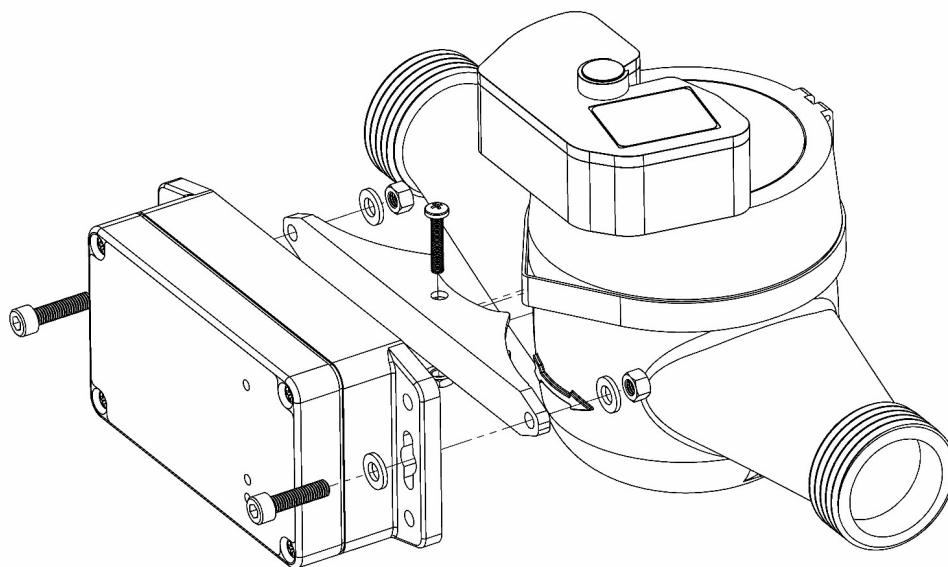


Рисунок 3 — Монтаж передающего блока на счетчик с малым диаметров

Монтаж передающего блока на трубу представлен на рисунке 4.

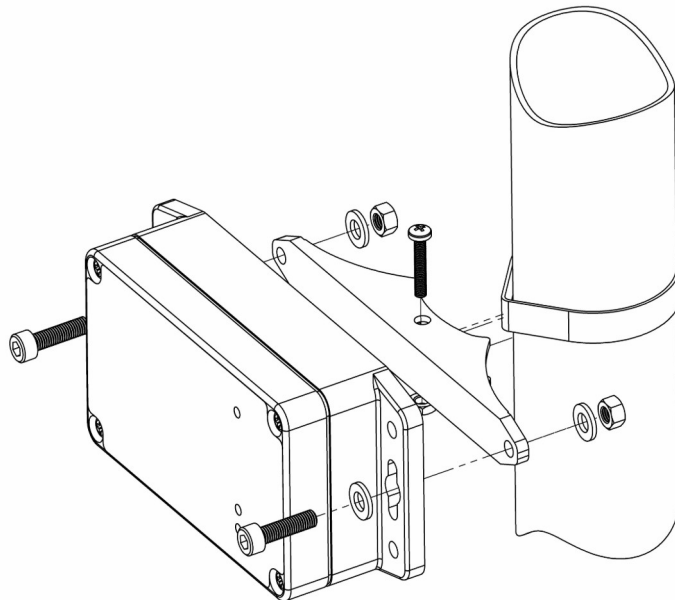


Рисунок 4 — Монтаж передающего блока на трубу

При монтаже передающего блока на стену использование специального кронштейна не требуется. Монтаж передающего блока на стену представлен на рисунке 5.

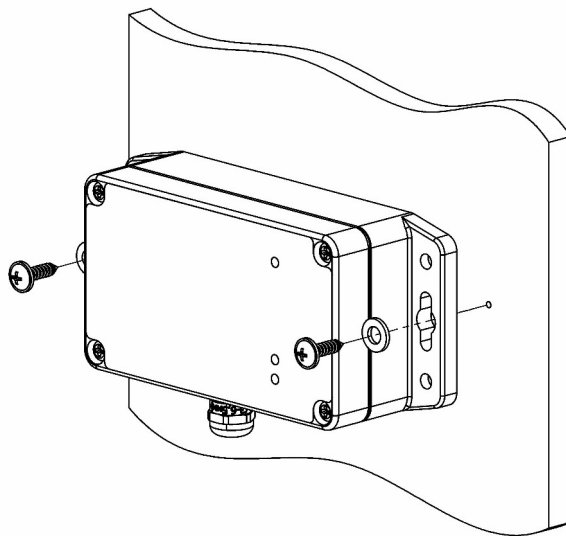


Рисунок 5 — Монтаж передающего блока на стену



При монтаже передающего блока на счетчики с большим диаметром рекомендуется использовать кронштейн для стационарного монтажа. Монтаж передающего блока на счетчик с большим диаметром представлен на рисунке 6.

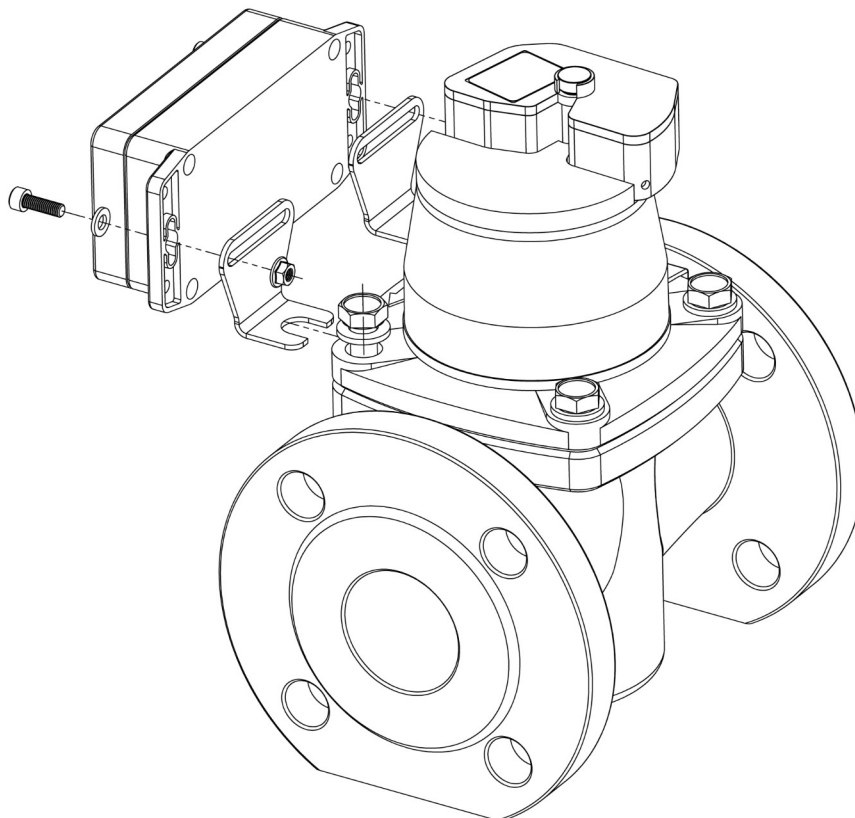


Рисунок 6 — Монтаж передающего блока на счетчик с большим диаметром

Эксплуатация

Принцип работы

При протекании воды через счетчик, на который установлен измерительный блок модуля МИД Р (NB-IoT BA), вращается указатель МИД-интерфейса, при этом количество оборотов указателя пропорционально прошедшему через счетчик объему воды.

Измерительный блок путем обнаружения изменения индуктивности на встроенных в МИД-сенсор катушках определяет количество оборотов указателя и направление вращения, соответствующее направлению протекания воды. Количество оборотов указателя на единицу объема задается при производстве на заводе-изготовителе.

На основании скорости вращения и количества оборотов указателя измерительный блок определяет мгновенный расход и объем воды, прошедшей через счетчик, а также другие параметры, указанные в разделе «Параметры устройства». Объем прошедшей воды хранится нарастающим итогом для прямого и обратного направлений воды, то есть в памяти сохраняются показания счетчика (разница между прямым и обратным объемами) и обратный объем с начала эксплуатации модуля МИД Р (NB-IoT BA).

Измерительный блок фиксирует и сохраняет в часовой архив глубиной 240 часов значения показаний счетчика, обратного объема воды, температуры устройства, наличие сбросов/ошибок в случае их возникновения, максимальный и минимальный расходы, а также доли расхода на трех диапазонах расходов.

По цифровому интерфейсу 1-Wire передающий блок (в режиме «Ведущий») запрашивает у измерительного блока (в режиме «Ведомый») указанные выше параметры, после чего отправляет их конечному пользователю по радиointерфейсу в виде регулярных сообщений согласно заданному периоду отправки. Если выбран период отправки «10 минут» или реже, конкретный интервал между отправляемыми сообщениями будет выбран модулем случайным образом. Формат регулярных сообщений описан в документе «Формат сообщений МИД Р (NB-IoT BA)».

При кратковременном воздействии на передающий блок магнитом в указанной на корпусе передающего блока области модуль немедленно отправляет внеочередное сообщение. Формат внеочередных сообщений описан в документе «Формат сообщений МИД Р (NB-IoT BA)».

Информация о статусе передаваемых внеочередных сообщений отображается с помощью трехцветного индикаторного светодиода на лицевой панели передающего блока.

В модуле реализован механизм повторной отправки сообщений в случае отсутствия связи. Если модулю не удалось произвести отправку, данные из сообщения помечаются как «неотправленные» и будут отправлены при следующем сеансе связи (с учетом максимального размера сообщения).

Радиointерфейс представляет собой GSM-модуль, работающий в сетях NB-IoT (протоколы NIDD и MQTT). Связь в сетях NB-IoT обеспечивается оператором сотовой связи.

Также модуль МИД Р (NB-IoT BA) оснащен внутренними часами реального времени, синхронизированными со всемирным координированным временем (UTC).

Синхронизация осуществляется через компонент сети NB-IoT C-SGN (Cellular IoT Serving Gateway Node) при каждом сеансе связи.



Измерительный и передающий блоки МИД Р (NB-IoT BA) работают от встроенных элементов питания, обеспечивающих нормальное функционирование модуля при допустимых условиях хранения и эксплуатации в течение времени, указанного в разделе «Автономность». Срок службы модуля зависит от интенсивности его использования и качества связи.

Если в ходе эксплуатации батарея передающего блока разрядилась полностью, произойдет сброс внутреннего микроконтроллера и при следующем включении передающий блок восстановит свое состояние на момент последней записи в часовом архиве, сбросив время и показания на начало этого часа.

Проводное подключение

Для информационного обмена между измерительным и передающим блоками используется соединительный кабель.

Описание и назначение проводов кабеля представлено в таблице ниже.

№	Цвет провода	Назначение
1	желтый 	Цифровой интерфейс 1-Wire
2	белый 	Общий провод (GND)

Кабель устойчив к воздействию солнечного излучения, инея, росы, минерального масла и воды благодаря полиэтиленовой изоляции, однако он не предназначен для частого сгибания и сгибания под радиусами менее, чем 8 наружных диаметров. Рабочий диапазон температур — от минус 60 °С до +70 °С, но прокладывать его рекомендуется до минус 20 °С.

Интерфейсы

В модуле МИД Р (NB-IoT BA) реализована работа трех независимых интерфейсов:

- Цифровой интерфейс 1-Wire;
- Радиointерфейс;
- Оптический интерфейс (оптопорт).



Цифровой интерфейс 1-Wire

Цифровой интерфейс 1-Wire используется для информационного обмена между измерительным блоком (режим «Ведомый») и передающим блоком (режим «Ведущий»), осуществляющегося по протоколу DSBP (Decast Serial Bus Protocol). Формат взаимодействия описан в документе «DSBP спецификация для МИД Р (NB-IoT BA)».

Максимальная длина кабеля при использовании цифрового интерфейса — 30 м.

Радиоинтерфейс

Модуль МИД Р (NB-IoT BA) передает конечному пользователю информацию с помощью радиоинтерфейса в сетях NB-IoT, карта покрытия находится на официальном сайте используемого оператора.

Для передачи информации модуль использует два типа сообщений — регулярные и внеочередные.

Регулярные сообщения модуль отправляет в соответствии с установленным на заводе-изготовителе или измененным пользователем графиком отправки регулярных сообщений. По умолчанию на заводе-изготовителе устанавливается оптимальное значение периодичности отправки регулярных сообщений, позволяющее выдержать необходимый режим потребления энергии элемента питания — 12 часов.








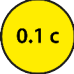


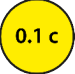

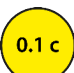


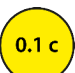







Перечень возможных значений периодичности отправки регулярных сообщений:

- 10 минут;
- 30 минут;
- 1 час;
- 2 часа;
- 4 часа;
- 6 часов;
- 8 часов;
- 12 часов;
- 24 часа;
- 1 неделя;
- 1 месяц.



Отправка внеочередного сообщения осуществляется при воздействии на передающий блок магнитом в течение 1...3 секунд. Количество внеочередных сообщений и период сброса могут быть ограничены. По умолчанию ограничение составляет 15 сообщений в месяц. Счетчик внеочередных сообщений обновляется каждое первое число календарного месяца. При попытке отправить внеочередное сообщение в случае, если установленный лимит исчерпан, индикатор передающего блока загорится красным.

Описание хода отправки внеочередных сообщений приведено в таблице ниже.

Действие	Индикация	Описание
 1...3 с		Превышено количество допустимых внеочередных сообщений
 1...3 с	  	Отправка сообщения прошла успешно
 1...3 с	   	Отправка сообщения не удалась: нет ответа от сети или сеть не найдена
 1...3 с	    	Отправка сообщения не удалась: отказано в доступе к сети
 1...3 с	     	Отправка сообщения не удалась: аппаратная ошибка

В случае, если модуль находится вне зоны действия сети, он начнет уменьшать частоту отправки регулярных сообщений на один шаг из перечня возможных значений периодичности отправки регулярных сообщений за каждые четыре неотправленных сообщения. Частота отправки регулярных сообщений вернется к установленному значению при первой успешной отправке регулярного или внеочередного сообщения.

В случае, если модуль сообщает об отказе в доступе к сети, он попытается подключиться к ней при следующей отправке регулярного или внеочередного сообщения.

В случае, если в модуле произошла аппаратная ошибка — например, отсутствует связь с радиомодулем или SIM-чипом/SIM-картой — необходимо обратиться к предприятию-изготовителю.

В устройстве реализована возможность выбора протокола, по которому будут передаваться регулярные и внеочередные сообщения. По умолчанию устройство использует протокол NIDD, однако при заказе модуля можно выбрать протокол MQTT.

Для настройки подключения к сети (протоколы NIDD и MQTT) необходимо задать следующие параметры (для их изменения требуется сервисный пароль):

- APN подключения;
- Тип авторизации подключения к сети;
- Логин подключения к сети;
- Пароль подключения к сети;
- Таймаут подключения к сети;
- Частотный диапазон.

Для использования протокола MQTT также необходимо задать следующие параметры (для их изменения требуется сервисный пароль):

- Имя сервера;
- Порт сервера;
- Логин от сервера;
- Пароль от сервера;
- Канал публикации;
- Канал подписки.

Оптический интерфейс

На лицевой панели передающего блока расположен оптический порт, работающий согласно ГОСТ IEC 61107-2011.

Оптический порт предназначен для считывания архивов, текущих показаний, настройки модуля или обновления прошивки.



Примечание:

Для функционирования оптического порта используется свет с длиной волны 800-1000 нм — оптическое излучение, не видимое человеческому глазу, но интенсивно излучаемое некоторыми источниками света, такими как солнце или лампы накаливания. При ярком освещении, особенно под прямыми солнечными лучами, в работе оптического порта могут возникать сбои.

Оптический порт активируется посредством воздействия на него магнитным полем при подключении к порту адаптера с оптической головкой, оборудованной магнитной шайбой. Порт автоматически отключается при снятии оптической головки или через минуту отсутствия коммуникации через него.

Формат соединения — 600/8-N-1, где 600 — скорость передачи данных в бодах, а 8-N-1 — вид передаваемых информационных пакетов (8 бит полезной информации, отсутствие бита проверки, 1 стоп-бит).

Параметры устройства

Все параметры, которые измеряет, вычисляет, контролирует и/или отправляет измерительный блок модуля МИД Р (NB-IoT BA), а также установленные для них при производстве значения по умолчанию (можно указать иные значения при заказе модуля) представлены в таблице ниже.

№	Наименование параметра	По умолчанию
1	Суммарный объем, м ³	Соответствует показаниям счетчика
2	Мгновенный расход воды, м ³ /ч	-
3	Температура устройства, °C	-
4	Перечень ошибок	-
5	Объем обратного потока, м ³	0
6	Максимальный расход, м ³	-
7	Минимальный расход, м ³	-
8	Доля накопленного потребления при расходах от Q_{min} до Q_t , %	-
9	Доля накопленного потребления при расходах от Q_t до Q_n , %	-



№	Наименование параметра	По умолчанию
10	Доля накопленного потребления при расходах от Q_n до Q_{max} , %	-
11	Максимальный расход, л/ч	-
12	Минимальный расход, л/ч	-
13	Суммарный объем, мкл	Соответствует показаниям счетчика
14	Мгновенный расход воды, л/ч	-
15	Объем обратного потока, мкл	0
16	Сетевой адрес устройства	Серийный номер
17	Версия прошивки	Номер версии
18	Количество сбросов	0
19	Напряжение батареи, мВ	-
20	Серийный номер микроконтроллера	Серийный номер
21	Тип устройства	Тип устройства
22	Часовой пояс	UTC+3
23	Год выпуска	-
24	Коррекция времени	-
25	Пороговое значение расхода для определения наличия прорыва, л/ч	Q_t
26	Продолжительность расхода для определения прорыва, с	3600
27	Пороговое значение расхода для определения наличия протечки, л/ч	Q_{min}
28	Продолжительность расхода для определения протечки, с	7200
29	Размер часового архива	-
30	Индекс последней записи часового архива	-
31	Максимальный расход Q_{max} , л/ч	-
32	Номинальный расход Q_n , л/ч	-
33	Переходный расход Q_t , л/ч	-
34	Минимальный расход Q_{min} , л/ч	-
35	Цена оборота указателя МИД-интерфейса	-
36	Емкость счетного механизма	-
37	ROM адрес устройства	-



Все параметры, которые измеряет, вычисляет, контролирует и/или отправляет передающий блок модуля МИД Р (NB-IoT BA), а также установленные для них при производстве значения по умолчанию (можно указать иные значения при заказе модуля) представлены в таблице ниже.

№	Наименование параметра	По умолчанию
1	Температура устройства, °C	-
2	Количество сбросов микроконтроллера	0
3	Ошибки	-
4	Сетевой адрес устройства	Серийный номер
5	Версия прошивки	Номер версии
6	Напряжение батареи	-
7	Общее время работы в часах	-
8	Время работы с ошибкой в часах	-
9	Скорость оптического интерфейса	-
10	Серийный номер микроконтроллера	Серийный номер
11	Тип прибора	Тип прибора
12	Часовой пояс	GMT+3
13	Номинальная емкость батареи, мкАч	3500000
14	Израсходованная емкость батареи, мкАч	0
15	Размер часового архива	-
16	Индекс последней записи часового архива	-
17	Тип авторизации подключения к сети	-
18	Логин подключения к сети	-
19	Пароль подключения к сети	-
20	Маска частотных диапазонов LTE	-
21	Информация о NB-IoT модуле	-
22	Способ подключения	-
23	APN подключения	decast.nidd
24	IP-адрес MQTT-сервера	-
25	Порт MQTT-сервера	-
26	Логин от MQTT-сервера	-

№	Наименование параметра	По умолчанию
27	Пароль от MQTT-сервера	-
28	IMEI	-
29	IMSI	-
30	Счетчик переданных сообщений	0
31	Счетчик принятых сообщений	0
32	Сервисный пароль	-
33	Период передачи сообщений	12 часов
34	RSSI	-
35	SNR	-
36	Синхронизация времени с сетью	-
37	Синхронизация часового пояса с сетью	-
38	Максимальное количество внеочередных сообщений в лимитный интервал	15
39	Количество переданных внеочередных сообщений в текущий лимитный интервал	0
40	Идентификатор лимитного интервала	1 месяц
41	Канал публикации MQTT-сервера	-
42	Канал подписки MQTT-сервера	-
43	Сетевой адрес измерительного блока	Серийный номер измерительного блока

Все параметры, которые модуль МИД Р (NB-IoT BA) передает через радиоканал в виде регулярных сообщений, представлены в таблице ниже.

№	Название
1	Текущие показания счетчика, на который установлен МИД Р (NB-IoT BA)
2	Накопленный обратный объем
3	Профиль потребления (Qmin-Qt, Qt-Qn, Qn-Qmax)
4	Значение максимального потока воды
5	Значение минимального потока воды
6	Текущие ошибки, обнаруженные измерительным и передающим блоками
7	Архив показаний с момента предыдущей отправки (не менее 12 часов)

№	Название
8	Оставшаяся емкость батареи в процентах
9	Напряжение батареи
10	Параметры предыдущего успешного соединения (RSSI, RSRP, RSRQ, SINR)
11	Серийный номер модуля
12	ICCID SIM-карты

Все параметры, которые модуль МИД Р (NB-IoT BA) передает через радиоканал в виде внеочередных сообщений, представлены в таблице ниже.

№	Название
1	Текущие показания счетчика, на который установлен МИД Р (NB-IoT BA)
2	Текущие ошибки, обнаруженные передающим блоком
3	Оставшаяся емкость батареи в процентах
4	Напряжение батареи
5	Параметры предыдущего успешного соединения (RSSI, RSRP, RSRQ, SINR)
6	Серийный номер модуля
7	ICCID SIM-карты

Суммарный объем

Суммарный объем представляет собой разницу между значениями прямого и обратного объемов воды, т. е. фактические показания счетного механизма.

Температура окружающей среды

Температура окружающей среды измеряется каждый час с помощью встроенного датчика.

Часовой пояс

Текущие дата и время отсчитываются внутренними часами модуля. Начальные значения даты и времени, а также часовой пояс задаются при производстве на заводе-изготовителе. Часовой пояс по умолчанию — UTC+3, но может быть изменен пользователем. Диапазон допустимых часовых поясов — от UTC-12 до UTC+14. Время представлено с точностью до секунды.

В модуле имеется возможность коррекции времени до 60 секунд в сутки.

Возможные ошибки

Перечень возможных ошибок, которые может обнаружить измерительный блок модуля МИД Р (NB-IoT BA), представлен в таблице ниже.

Номер ошибки	Описание	Битовая маска
1	Низкое напряжение батареи	0x0001
2	Температура измерительного блока вне допустимого диапазона	0x0004
3	Измерительный блок сброшен/перезагружен	0x0010
4	Наличие магнита	0x0100
5	Ошибка индуктивного датчика оборотов	0x0200
6	Наличие прорыва	0x0400
7	Наличие протечки	0x0800
8	Наличие обратного потока	0x1000

Перечень возможных ошибок, которые может обнаружить передающий блок модуля МИД Р (NB-IoT BA), представлен в таблице ниже.

Номер ошибки	Описание	Битовая маска
1	Низкий заряд батареи передающего блока	0x0001
2	Нарушена связь с измерительным блоком по 1-Wire	0x0002
3	Передающий блок сброшен/перезагружен	0x0010

В случае возникновения ошибок модуль заносит информацию о них в архив вне зависимости от длительности наличия нештатных ситуаций или частоты их появления, а также передает эту информацию в регулярных сообщениях.

Низкое напряжение батареи: модуль контролирует текущее значение напряжения питания измерительного блока и при падении напряжения ниже уровня 2,4 В отмечает факт наличия низкого напряжения батареи. При возврате значения напряжения источника питания к уровню 2,4 В и выше предупреждение о низком напряжении батареи сбрасывается.



Температура измерительного блока вне допустимого диапазона: модуль контролирует температуру окружающей среды и в случае ее выхода за указанный в разделе «Технические характеристики» диапазон отмечает факт работы вне допустимого диапазона. При возврате температуры окружающей среды к допустимым значениям предупреждение о температуре вне допустимого диапазона сбрасывается.

Измерительный блок (передающий блок) сброшен/перезагружен: модуль фиксирует ошибку в случае сильного электростатического воздействия, при замене внутреннего источника питания и любом другом кратковременном или длительном отключении модуля. Ошибка мгновенная и фиксируется только в архиве, сброс предупреждения не предусмотрен.

Наличие магнита: при воздействии магнита на индукционный сенсор измерительного блока или длительном воздействии (более 60 секунд) магнита на оптический порт передающего блока фиксируется факт наличия магнита. Предупреждение сбрасывается при снятии магнита с компонентов модуля.

Ошибка индуктивного датчика оборотов: модуль контролирует получение сигналов от датчиков оборотов измерительного блока и в случае некорректной работы датчиков или отсутствия их сигналов фиксирует ошибку индуктивного датчика оборотов.

Наличие прорыва/протечки: модуль отмечает возможную разгерметизацию соединений трубопроводов, которую можно разделить на две категории в зависимости от расхода воды и продолжительности утечки: прорыв и протечку.

Прорыв характеризуется значительным расходом воды, превышающим пороговое значение расхода для определения наличия прорыва (по умолчанию пороговое значение равно переходному расходу), при короткой продолжительности (по умолчанию 3600 с).

Протечка характеризуется малым расходом воды, превышающим пороговое значение расхода для определения наличия протечки (по умолчанию пороговое значение равно минимальному расходу), при большой продолжительности (по умолчанию 7200 с).

При устранении возможной разгерметизации (значения указанных выше параметров опустились ниже пороговых значений) предупреждение о прорыве или протечке сбрасывается.



Наличие обратного потока: при отсутствии прямого потока воды и обнаружении обратного потока суммарным объемом, соответствующим одному обороту стрелочного указателя счетчика, отмечает факт наличия обратного потока. При появлении расхода в прямом направлении предупреждение о непрерывном обратном потоке сбрасывается.

Низкий заряд батареи передающего блока: когда уровень заряда батареи передающего блока опускается ниже 10%, фиксируется соответствующая ошибка.

Нарушена связь с измерительным блоком по 1-Wire: при потере связи с измерительным блоком вне зависимости от причины (разрыв линии соединения, отключение измерительного блока и т. п.) передающий блок модуля фиксирует ошибку нарушения связи по 1-Wire.

Автономность

Автономность работы МИД Р (NB-IoT BA) представляет собой минимальный срок службы модуля от встроенного элемента питания и составляет 6 лет при условии стабильной связи и передачи двух сообщений в сутки.

Указания по эксплуатации, транспортировке, хранению и утилизации

Указания по эксплуатации

Эксплуатация измерительного блока модуля должна осуществляться при температуре окружающей среды от +2 °С до +50 °С и относительной влажности воздуха не более 85 %.

Эксплуатация передающего блока модуля должна осуществляться при температуре окружающей среды от минус 20 °С до +50 °С.

Указания по транспортировке

Модуль в упаковке предприятия-изготовителя следует транспортировать любым видом транспорта в крытых транспортных средствах на любые расстояния в соответствии с правилами перевозок грузов на данном транспорте.

Транспортирование модуля должно соответствовать требованиям ГОСТ 15150-69.



При транспортировании модуля необходимо строго выполнять указания манипуляционных знаков и надписей, нанесенных на транспортную тару, и не допускать прямого воздействия атмосферных осадков, прямых солнечных лучей и загрязнения.

Указания по хранению

Хранение модуля в упаковке предприятия-изготовителя должно соответствовать условиям хранения пункта «10» по ГОСТ 15150-69.

Указания по утилизации

Утилизация модуля должна осуществляться согласно требованиям СанПиН 2.1.7.1322-03 «Гигиенические требования к размещению и обезвреживанию отходов производства и потребления». Утилизация встроенного элемента питания модуля должна осуществляться в соответствии с требованиями ГОСТ Р МЭК 60086-4-2009 «Батареи первичные. Часть 4. Безопасность литиевых батарей».

Комплект поставки

Комплект поставки модуля МИД Р (NB-IoT BA) представлен в таблице ниже. Комплект поставки счетчика представлен в документации на счетчик.

Наименование	Количество
Упаковка	1 шт.
Модуль импульсов и данных с радиовыходом МИД Р (NB-IoT BA)	1 шт.
Кронштейн*	1 шт.
Комплект монтажных частей	1 шт.

* тип кронштейна может быть выбран при заказе модуля

Гарантии производителя

Изготовитель гарантирует соответствие изделия требованиям настоящего документа при соблюдении покупателем условий эксплуатации, хранения, транспортировки и монтажа.

Гарантийный срок — 24 месяца со дня выпуска.



Изготовитель обязуется безвозмездно заменить или отремонтировать устройство, если в течение гарантийного срока потребителем будет обнаружено его несоответствие техническим характеристикам. При этом безвозмездная замена или ремонт устройства производятся предприятием-изготовителем при условии соблюдения потребителем правил хранения, транспортировки, монтажа и эксплуатации, указанных в настоящем документе.

В гарантийном обслуживании может быть отказано в случае:

- наличия механических повреждений, дефектов, вызванных несоблюдением правил транспортировки, хранения, монтажа и эксплуатации устройства, а также следов механического или термического воздействия;
- дефектов, вызванных стихийными бедствиями и воздействием окружающей среды — наводнением, пожаром, атмосферными явлениями и т. п.;
- нарушения потребителем комплектности поставки.