

# Паспорт и руководство по монтажу и эксплуатации Светильник взрывозащищенный пылевлагонепроницаемый серии «Аплит»

## 1. Основные сведения об изделии и технические характеристики

**Название:** светильник серии «Аплит».

**Назначение:** для общего и местного освещения в производственных, складских и прочих помещениях, а также на открытых площадках во взрывоопасных зонах классов 1, 2 и 21, 22 согласно ГОСТ IEC 60079-10-1-2013, ГОСТ 31610.10-2-2017, ГОСТ IEC 60079-14-2013 и другим нормативно — техническим документам, регламентирующим применение электрооборудования во взрывоопасных зонах.



**Изготовитель:** ООО «Гагаринский светотехнический завод».

Адрес изготовителя: 215010, Смоленская обл., г. Гагарин, ул. Советская, 73. Тел. (48135) 3-47-28 сайт: www.gstz.ru

Таблица 1 — Основная номенклатура и маркировка взрывозащиты светильников

Тип светильника	Тип источника	Маркировка взрывозащиты
Аплит Ex	Светодиодный источник	1Ex db IIC T6 Gb
Аплит ЛАЙТ Ex Д		Ex tb IIIC T85 °C Db
Аплит Ex	Лампа накаливания	1Ex db IIC T5 Gb Ex tb IIIC T100 °C Db
	Лампа КЛЛ	1Ex db IIC T6 Gb Ex tb IIIC T85 °C Db

Таблица 2 — Технические характеристики светильника

Наименование параметра	Номинальное значение
Напряжение питания, переменного или постоянного тока, В	См. П.10 таблицы 3-5
Частота переменного тока, Гц	См. П 10 таблицы 3-5
Коэффициент мощности, не менее	0,85
Класс защиты от поражения электрическим током по ГОСТ IEC 60598-1-2017	
Для светильников с напряжением питания до 50 В переменного тока или до 120 В постоянного тока	III
Для остальных	I
Группа условий эксплуатации по ГОСТ 17516.1-90	M2
Мощность светильников, Вт	до 100Вт

Степень защиты по ГОСТ 14254-2015 (IEC60529:2013)	IP66/IP67
Категория размещения светильников по ГОСТ 15150-69	1
Предельные значения температуры окружающей среды при эксплуатации:	
• исполнение УХЛ1	от минус 60 до плюс 40 °С
• исполнение УХЛ1, управление DALI	от минус 50 до плюс 45 °С
• с блоком аварийного питания	от плюс 0 до плюс 40 °С
Масса, кг не более	
Аплит Лайт	1
Аплит	4
Габаритные и установочные размеры светильников	согласно рисунку 1 и 2

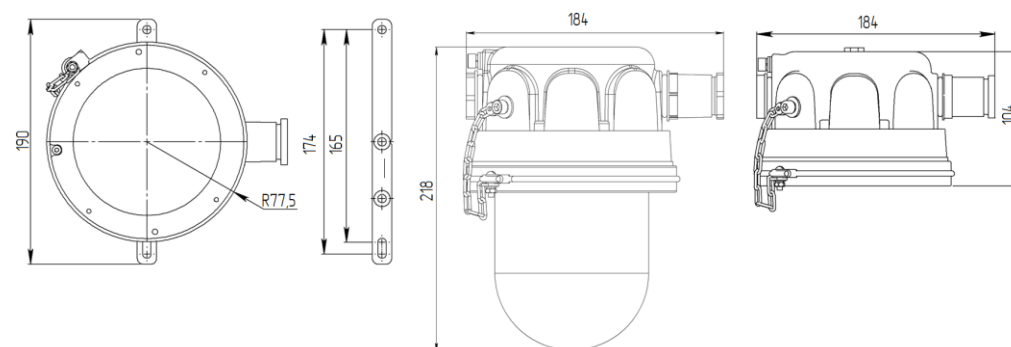


Рисунок 1 — Габаритные и установочные размеры светильников Аплит Ex

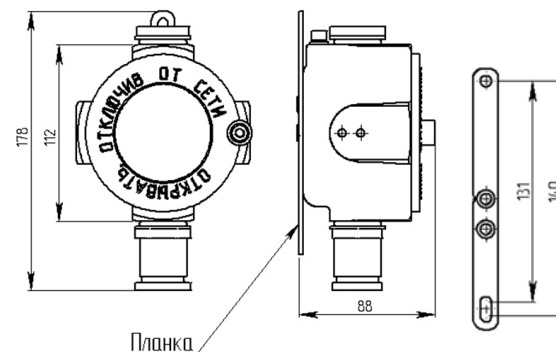


Рисунок 2 — Габаритные и установочные размеры светильников Аплит Ex Лайт

Предприятие может улучшать детали и узлы, не отражённые в РЭ, если это не влияет на взрывозащиту.

## 2. Комплектность поставки

- светильник — 1 шт.;
- паспорт и руководство по эксплуатации — 1 шт.

## 3 Средства измерения, инструмент и принадлежности

Для монтажа, обслуживания и подключения светильников используется стандартный электромонтажный инструмент и измерительные приборы.

## 4 Указания по монтажу

Подключение светильника к питающей сети проводить следующим порядком:

- подвесить светильник на опорную конструкцию;
- выкрутить стопорный винт, выкрутить обечайку со стеклом;
- ввести через кабельный ввод кабель круглого сечения;
- концы кабеля вставить в разъемы колодки;
- гайку кабельного ввода затянуть до полного уплотнения кабеля (крутящий момент 40 Нм);
- установить обечайку со стеклом на место и закрутить стопорный винт;
- проверить работу светильника, подав напряжение.

При подсоединении жил кабеля к контактам необходимо соблюдать следующие требования:

- диаметр жил, подсоединяемых к одному контакту заземления, должен быть одинаковым; сечение жил кабеля —  $0,5 \text{ мм}^2 - 2,5 \text{ мм}^2$ .

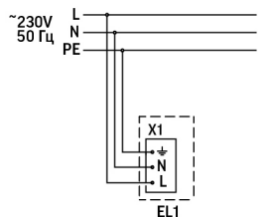


Рис.2. Схема электрического соединения (стандартная версия)

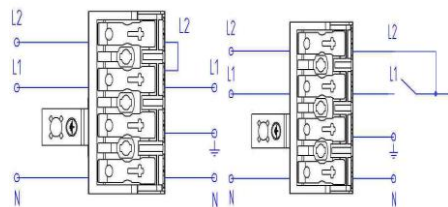


Рис. 3 – Варианты подключения переключки (слева — режим постоянного действия, справа — режим непосредственного действия)

К монтажу, обслуживанию и эксплуатации изделий допускаются лица, прошедшие проверку знаний ПТЭ и ПТБ и изучившие настоящее РЭ.

Безопасность светильников обеспечивается только при соблюдении требований паспорта и руководства по эксплуатации.

Все светильники при транзитной прокладке отключаются одним аппаратом.

Взрывозащищенные кабельные вводы уплотняют 3-5 жильных кабеля круглой формы. Применяйте только кабели, соответствующие нормативам, с учетом категории зоны, среды и класса взрывозащиты светильника.

Светильники предназначены для стационарной установки.

Заземление корпусов светильников осуществляется отдельной жилой кабеля.

Аварийные светильники при поставке имеют переключку между контактами L1 и L2 в соответствии с рисунком 3. В этом случае при отключении напряжения источник основного освещения отключается, источник аварийного освещения продолжает работать.

При отсутствии переключки на контакт L1 клеммной колодки, напряжение питания подается через выключатель, а на контакт L2 — напрямую от линии питания.

При размыкании выключателя (L1) светильник полностью не работает. При отключении линии питания (L2) включается источник аварийного освещения при любом положении выключателя.

**!!! Запрещается эксплуатировать светильник с поврежденным уплотнением и без заглушки в свободном вводе.**

**!!! Эксплуатируйте светильник только при температурах, указанных в таблице 1.**

## 5 Техническое обслуживание и текущий ремонт

**!!! При обнаружении неисправности светильник следует отключить от сети.**

5.1 Регламент обслуживания: ТО — ежегодно, замена уплотнительных кольца — раз в 4 года. При проведении технического обслуживания необходимо:

- отключить светильник от сети;
- обеспечить нахождение светильника аварийного освещения вне опасной зоны;
- протереть светильник и произвести внешний осмотр;
- подтянуть контактные соединения, включая винты заземления;
- открутить крышку и осмотреть поверхности, обозначаемой словом «Взрыв»;
- удалить старую смазку тампоном, смоченным растворителем.
- проверить целостность уплотнителей, при необходимости заменить;
- смазать поверхность, обозначаемую словом «Взрыв», тонким слоем смазки типа ЦИАТИМ 221;
- собрать светильник в обратной последовательности.

5.2 Организация ТО и ремонта светильников проводится в соответствии с ПУЭ.

5.3. Руководства по эксплуатации БАП обязательно к соблюдению для светильников аварийного освещения.

5.4. При выполнении мероприятий ТО и ремонта необходимо соблюдать следующее:

- устанавливать в светильник только те источники света, тип и мощность которых оговорены в настоящем документе;

- визуально проверять светильник на отсутствие повреждений деталей оболочки и целостность уплотнительных элементов.

5.5. При выполнении работ по техническому обслуживанию и ремонту запрещается:

- открывать светильник, не отключив его от сети;
- открывать неостывший светильник;
- монтировать кабель с другим диаметром (отличным от установленного);
- производить ремонт светильников в условиях эксплуатации;
- вскрывать оболочку светильника аварийного освещения во взрывоопасной зоне.

5.6. Место присоединения кабеля должно быть тщательно зачищено для создания надежного контакта. Контакт должен быть защищен от коррозии нанесением консистентной смазки.

5.7. В процессе эксплуатации, обслуживания и ремонта светильников необходимо следить за состоянием средств взрывозащиты, контролировать концентрацию взрывоопасной смеси в производственных зонах.

## 6 Хранение и транспортирование

- 6.1. Требования к упаковке: светильник должен храниться в заводской упаковке.  
 6.2. Светильники должны храниться при температуре от -45 °С до +40 °С и влажности до 80%. В воздухе помещения не должно быть кислотных и щелочных примесей.  
 6.3. Светильники перевозятся крытым транспортом (авто, ж/д, воздушным, водным) с соблюдением Правил перевозки и не более 4 перегрузок.

## 7 Сведения о консервации и утилизации

- 7.1. Специальных требований к консервации светильников не предъявляется.  
 7.2. Аккумуляторы требуют специальной утилизации.  
 7.3. Остальные материалы безопасны и не требуют специальной утилизации.  
 7.4. Алюминиевые детали, представляющие собой отходы цветных металлов, подлежат сбору и реализации в соответствии

## 8 Ресурсы, сроки службы, гарантии изготовителя

- 8.1. Гарантия действует при соблюдении правил транспортировки, хранения, монтажа и эксплуатации.  
 8.2. Срок службы светильников (кроме уплотнительных элементов) — 12 лет.  
 8.3. Срок хранения светильников — 24 месяца с момента изготовления  
 8.4. Гарантийный срок — 36 месяцев со дня ввода в эксплуатацию, но не более 40 месяцев с момента изготовления.

8.5. Гарантийный срок на АКБ (аккумуляторную батарею): 12 месяцев с момента поставки.

## 9 Сведения о рекламациях

9.1. Рекламация принимается, если светильник вышел из строя ранее окончания гарантийного срока.

9.2. В рекламационном акте указать: тип светильника; дефекты, неисправности и условия, при которых они выявлены; дату ввода в эксплуатацию; дату изготовления.

## 10. Правила формирования наименований

Условное обозначение:

X1	X2	X3	X4	X6	X7	X8	X9	X10	X11	X12	X13	X14	X15
----	----	----	----	----	----	----	----	-----	-----	-----	-----	-----	-----

Хар

актеристики, обозначенные в столбце «Обозначение» как «Базовые решение», являются характеристиками по умолчанию и в обозначении не указываются.

Таблица 3 — Параметры исполнений

№	Характер истика	Обозначение	Номинальное значение
X1	Вид изделия	Светильник	Светильник
X2	Серия	Аплит	Аплит
		Аплит лайт	Аплит лайт
X3	Тип источника & тип патрона	Базовое решение	Светодиоды
		E14	ЛОН
		B15	ЛОН
		B22	ЛОН
		GX24q	КЛЛ 1
X4	вид рассеивателя	Базовое решение	с колпаком
		02	с плоским стеклом (для ламп применяется только колпак)
X5	Тип корпуса	Базовое решение	Без коммутационной коробки
X6	Мощность	цифровое обозначение	
X7	Входное напряжение		176 В — 264 В, 50 Гц
		XXXAC	переменный ток, где XXX — напряжение в вольтах
		XXXDC	постоянный ток, где XXX — напряжение в вольтах
X8	КСС	Базовое решение	Косинусная, КСС 120°

		M	Равномерная (не прим Аплит лайт)
		L	Полуширокая (не прим Аплит лайт)
		Ш	Широкая (не прим Аплит лайт)
		GXX	Глубокая, XX — угол излучения, градусы (не прим Аплит лайт)
		KXX	Концентрированная, где XX — угол излучения, градусы (не прим Аплит лайт)
X9	Индекс цветопередачи	Базовое решение	CRI 80 КЦТ 4000
		7XX	70
		8XX	80
		9XX	90
	Коррелированная температура	X27	2700 К
		X30	3000 К
		X40	4000 К
		X45	4500 К
		X50	5000 К
		X55	5500 К
X65	6500 К		
X10	Тип рассеивателя	Базовое решение	Прозрачное стекло
		OP	Матовое стекло
X11	Тип крепления	Базовое решение	Лира с возможностью изменения угла наклона до ±90°
		UP	Накладной монтаж, планка
		TR3/4	Подвес поворотный на трубу 3/4
		CH	Подвес на крюк
		TS3/4	Подвес на горизонтальную трубу 3/4 с помощью универсальной скобы и хомутов
		TU3/4	Универсальный комбинированный подвес на трубу 3/4
		UB	Подвес потолочный, встраиваемый
		US	Универсальная скоба
X12	Тип монтажа	TR	Транзитный монтаж
		FA	Тупиковый монтаж
X13	Количество и тип компонентов	L05	кабель 5 м
		L10	кабель 10 м
		L15	кабель 15 м
	Пример обозначения в структуре	Базовое решение	Небронированный кабельный ввод 9—16 мм 1 шт. Заглушка 3/4 дюйма 1 шт. материал алюминий.

	изделия: 1xCGM25UF2 5NPM+1xPLM 25NPM	AxCG123456+AxP L1234	A — количество; CG/PL - см. П.12.
X14	Дополнительные опции (перечень опций, не влияющих на взрывозащиту может быть расширен)	AO/AO-3	Наличие блока аварийного питания (не применим к лампам)
		RAL****	Цвет
		ANOD	Анодирование
X15	Климатическое исполнение	УХЛ1	У1
			УХЛ1

## 11. Формирование структуры информационной надписи для эвакуационных светильников с надписью «ТАБЛО»

Формат: Табло: X1/X2 X3		
X1 — фон	Вариант «З/Б» принимается по умолчанию и не указывается	
X2 — буквы	Ж – Желтый; К – Красный; Б – Белый; З – Зеленый; Ч – Черный	
X3	«Текст надписи»	«Выход» по умолчанию и не указывается.

## 12. Правила формирования наименования кабельных вводов

Условное обозначение кабельного ввода:

CG ① ② ③ ④ ⑤ ⑥

В условном обозначении используются следующие обозначения:

CG — кабельный ввод ① — резьба	G1, M32, G3/4, M25, G1/2, M20, M16
② — тип кабельного ввода	U — под обычный небронированный кабель A — под бронированный кабель F — под металлорукав, небронированный кабель FA — под металлорукав, бронированный кабель TO — под трубу наружная резьба, небронированный кабель TI — под трубу внутренняя резьба, небронированный кабель TAO — под трубу наружная резьба, бронированный кабель TAI — под трубу внутренняя резьба, бронированный кабель
③ — Диаметр металлорукава/присоединяемого отверстия	DN15, DN26, DN20, M20, M25, M32, G1/2, G3/4, G1;
④ — материал	AL — алюминий; NP — никелированная латунь; IN —

	нержавеющая сталь 304; IX — нержавеющая сталь; ST — сталь;
⑤ — Наличие доп. опций	Указывается в обозначении и расшифровывается по заказу при наличии у изделий дополнительных опций, не указанных в таблице
⑥ — Производитель	По умолчанию — «ГСТЗ»; «М» — Metalmech; «S» — Спектрон. Производитель любой, при наличии действующего сертификата ТР ТС 012/2011 и соответствующей маркировки взрывозащиты

Условное обозначение заглушек (PL): PL ① ② ③ ④

В условном обозначении используются следующие обозначения:

① – резьба	② – материал	③ – доп. опции:	④ – Производитель:
G1, M32, G3/4, M25, G1/2, M20	Al – алюминий; NP – никелированная латунь; IN – нержавеющая сталь; ST – сталь	Расшифровывается по заказу при наличии;	По умолчанию — «ГСТЗ»; «М» — Metalmech; «S» — Спектрон. Производитель любой, при наличии действующего сертификата ТР ТС 012/2011 и соответствующей маркировки взрывозащиты

### 13. Свидетельство о приемке

Светильник:	
Условное обозначение:	
Заводской номер:	

изготовлен в соответствии с требованиями ТУ и признан годным к эксплуатации.

**Сотрудник ОТК**

*(подпись, дата)*

*(расшифровка подписи)*