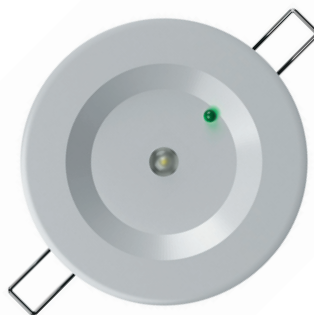
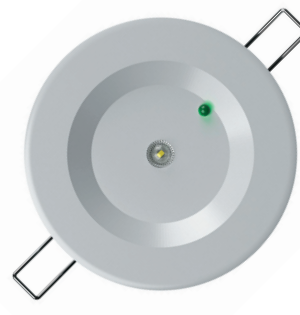


Модель L1



Модель L2



Модель L3

# ARUNA IP65



Артикул	Наименование позиции	Режим работы	Срок службы источника света, ч	Нормируемая продолжительность аварийной работы, ч	Номинальный световой поток, лм		Номинальная потребляемая мощность, Вт	Кэф-фициент мощности	Класс защиты	Рабочая температура, °С
					в нормальном режиме	в аварийном режиме				

## №1 Автономная система аварийного освещения с функцией TELECONTROL (230V, 50Hz)

### Автономный аварийный светильник с функцией TELECONTROL

a22206	BS-ARUNA-81-L1-INEXI2 IP65	непостоянный	50 000	1	-	300	2	0,80	II	+1...+35
a22207	BS-ARUNA-81-L2-INEXI2 IP65	непостоянный	50 000	1	-	300	2	0,80	II	+1...+35
a22210	BS-ARUNA-81-L3-INEXI2 IP65	непостоянный	50 000	1	-	270	2	0,80	II	+1...+35
a22212	BS-ARUNA-83-L1-INEXI2 IP65	непостоянный	50 000	3	-	300	2,6	0,85	II	+1...+35
a22214	BS-ARUNA-83-L2-INEXI2 IP65	непостоянный	50 000	3	-	300	2,6	0,85	II	+1...+35
a22216	BS-ARUNA-83-L3-INEXI2 IP65	непостоянный	50 000	3	-	270	2,6	0,85	II	+1...+35

## №2 Автономная система аварийного освещения с функциями AUTOTEST, TELECOMAND, FELS и MSS (230V, 50Hz)

### Автономный аварийный светильник с функцией TELECOMAND

a22208	BS-ARUNA-81-L1-INEXI3 IP65	непостоянный	50 000	1	-	300	2	0,80	II	+1...+35
a22209	BS-ARUNA-81-L2-INEXI3 IP65	непостоянный	50 000	1	-	300	2	0,80	II	+1...+35
a22211	BS-ARUNA-81-L3-INEXI3 IP65	непостоянный	50 000	1	-	270	2	0,80	II	+1...+35
a22213	BS-ARUNA-83-L1-INEXI3 IP65	непостоянный	50 000	3	-	300	2,6	0,85	II	+1...+35
a22215	BS-ARUNA-83-L2-INEXI3 IP65	непостоянный	50 000	3	-	300	2,6	0,85	II	+1...+35
a22217	BS-ARUNA-83-L3-INEXI3 IP65	непостоянный	50 000	3	-	270	2,6	0,85	II	+1...+35

## №4 Централизованная система аварийного освещения с электрическим источником ЦАУ BS-ELECTRO-4-400/220 (без адресного управления, напряжение питания = 220V / 230V, 50Hz)

### №5.1 Централизованная система аварийного освещения с электрическим источником: ЦАУ BS-ELECTRO-5-400/220 (с адресным управлением каждой группой световых приборов, напряжение питания = 220V / 230V, 50Hz)

### №6 Централизованная система аварийного освещения с электрическим источником: ИБП BS-REZERV-6-230/230 (напряжение питания 230V, 50Hz)

#### Аварийный светильник централизованного электропитания

a22340	BS-ARUNA-10-L1-ELON IP65	централизованный	50 000	-	300	300	5,3	0,90	II	-40...+40
a22341	BS-ARUNA-10-L2-ELON IP65	централизованный	50 000	-	300	300	5,3	0,90	II	-40...+40
a22342	BS-ARUNA-10-L3-ELON IP65	централизованный	50 000	-	270	270	5,3	0,90	II	-40...+40

### №5.2 Централизованная система аварийного освещения с электрическим источником: ЦАУ BS-ELECTRO-5-400/220 (с адресным управлением каждым световым прибором, напряжение питания = 220V / 230V, 50Hz)

#### Аварийный светильник централизованного электропитания с адресным управлением

a26045	BS-ARUNA-10-L1-BSE5 IP65	централизованный	50 000	-	300	300	6,3	0,90	II	-20...+40
a26044	BS-ARUNA-10-L2-BSE5 IP65	централизованный	50 000	-	300	300	6,3	0,90	II	-20...+40
a26043	BS-ARUNA-10-L3-BSE5 IP65	централизованный	50 000	-	270	270	6,3	0,90	II	-20...+40

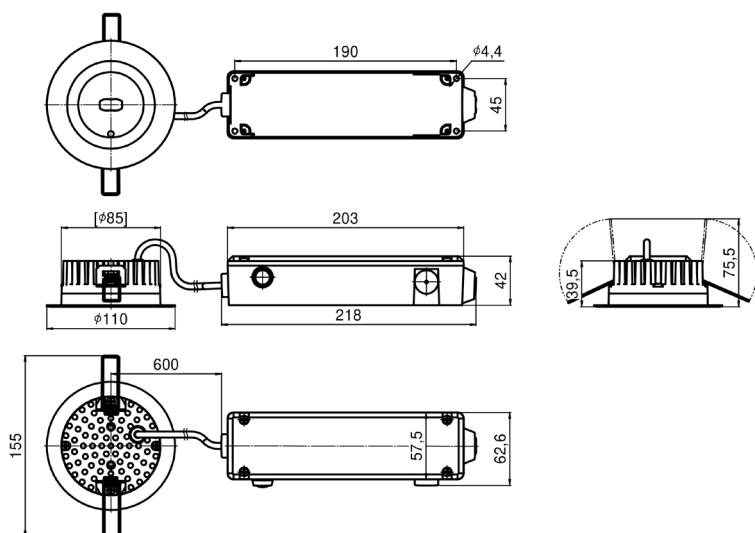
## №7 Системы аварийного освещения с напряжением питания групповых цепей аварийного освещения = 24V

### Аварийный светильник централизованного электропитания (=24V)

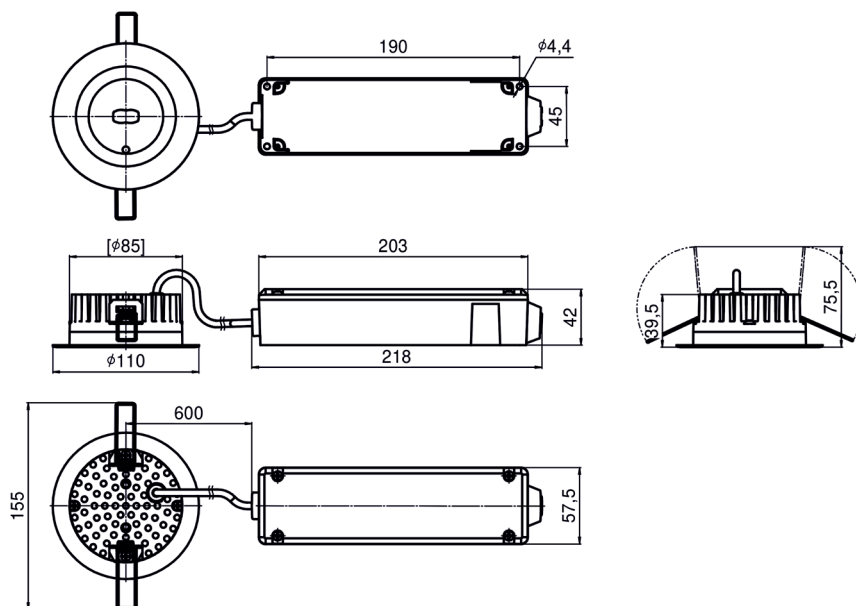
a22536	BS-ARUNA-10-L1-24 IP65	централизованный	50 000	-	230	230	3,7	-	III	-40...+40
a22535	BS-ARUNA-10-L2-24 IP65	централизованный	50 000	-	230	230	3,7	-	III	-40...+40
a22534	BS-ARUNA-10-L3-24 IP65	централизованный	50 000	-	210	210	3,7	-	III	-40...+40

## ГАБАРИТНЫЕ РАЗМЕРЫ

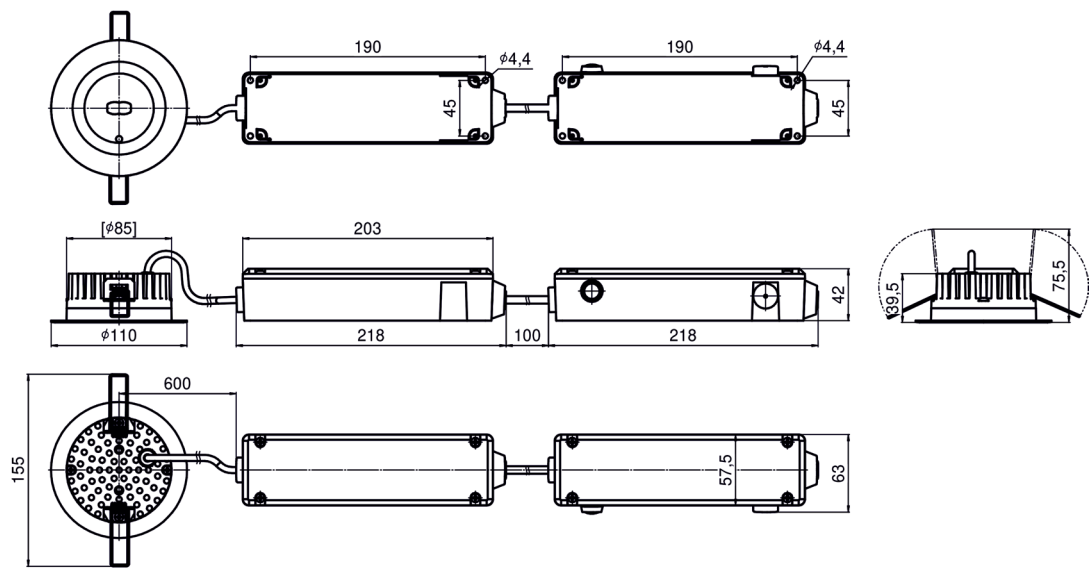
Для автономных моделей со временем работы 1 час (ТР1, 2)



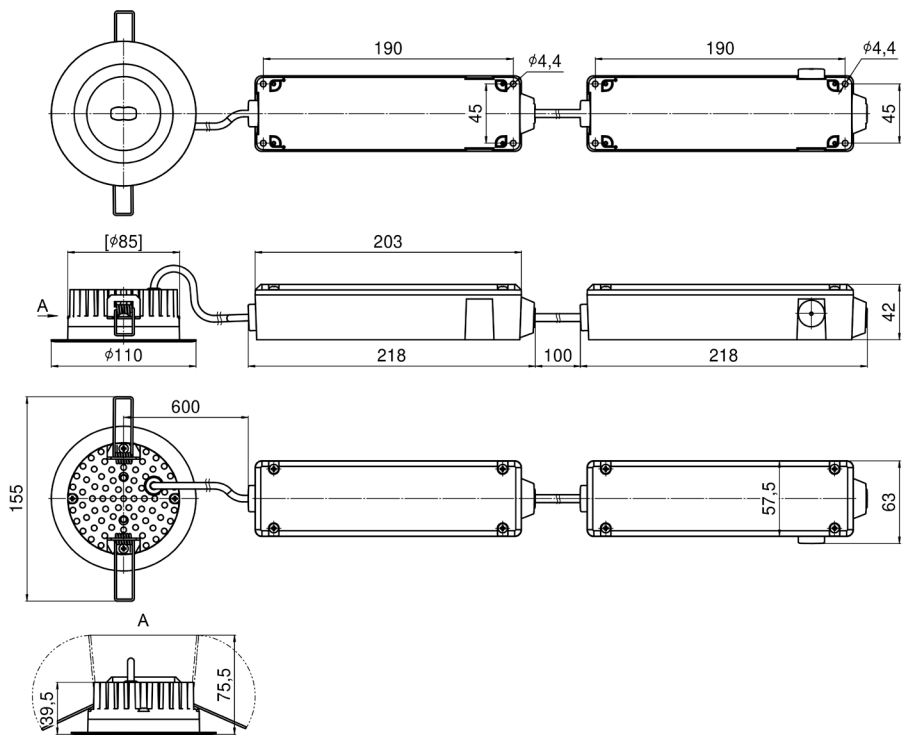
Для автономных моделей со временем работы 3 часа (ТР1, 2)



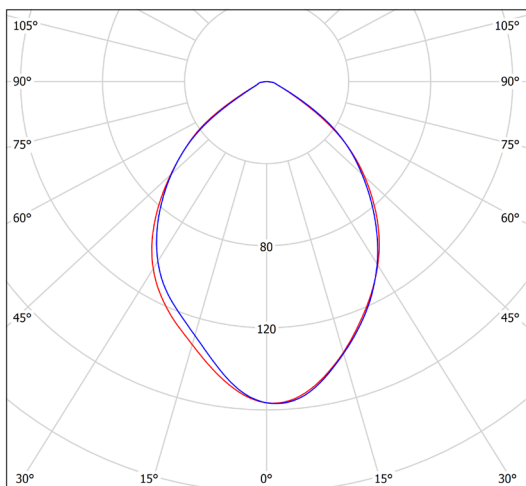
Для централизованных моделей (TP4, 5.1)



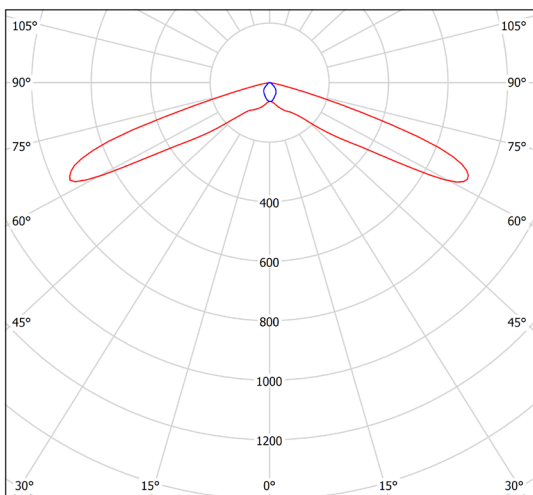
Для централизованных моделей (TP5.2)



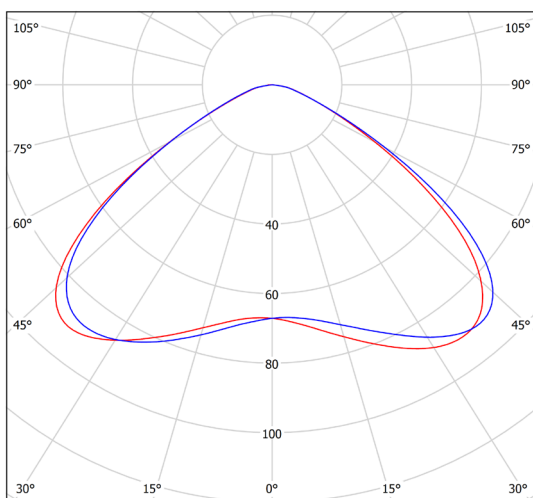
### КСС



Модель L1



Модель L2



Модель L3

Аксессуары не предусмотрены