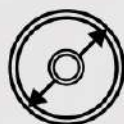


КОЛЕСО **промышленное**



120 КГ



125 ММ


Стерла - ТЕХНИК
основана в 1991 году



**черная
резина
сталь**



Арт. 5002-125

неповоротный кронштейн



черная резина

сталь

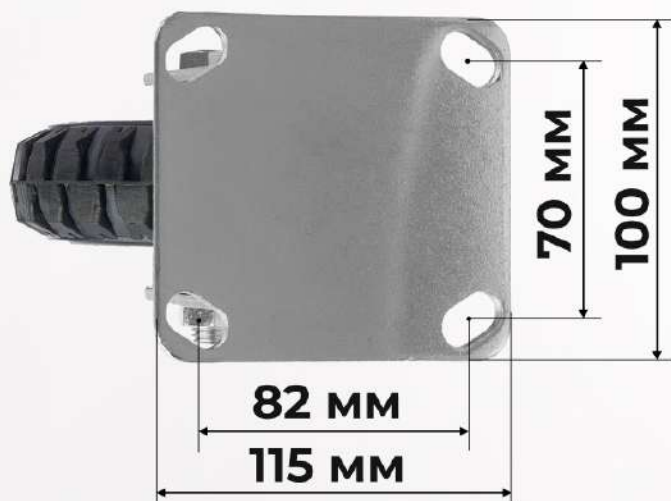
оцинкованная сталь



38 мм

125 мм

160 мм



70 мм

100 мм

82 мм

115 мм



шариковый подшипник

вес колеса **1,33 кг**

варианты исполнения



под ось неповоротное поворотное поворотное
с тормозом

поверхности, пригодные для использования



бетон



асфальт



грунт



плитка



пол с препятствиями



решетчатый пол

варианты использования



стеллажи

вышки-туры



мусорные
контейнеры



тележки грузовые



бетономешалки

