

## СВИДЕТЕЛЬСТВО ОБ ИЗГОТОВЛЕНИИ

Опора подвижная ОПБ2 соответствует  
техническим требованиям  
ТУ 5263-007-00218182-2015

## ГАРАНТИЙНЫЕ ОБЯЗАТЕЛЬСТВА

Гарантийный срок 18 месяцев со дня ввода  
в эксплуатацию, при соблюдении  
потребителем правил эксплуатации.

Дата выпуска **01 АПР 2021**

ОТК \_\_\_\_\_  
ООО КРУПИНСКИЙ  
АРМАТУРНЫЙ ЗАВОД  
ОТК Фролова АА



Общество с Ограниченной Ответственностью  
«КРУПИНСКИЙ АРМАТУРНЫЙ ЗАВОД»

## ОПОРА ТРУБОПРОВОДА СТАЛЬНАЯ ПОДВИЖНАЯ ТУ 5263-007-00218182-2015

## ПАСПОРТ

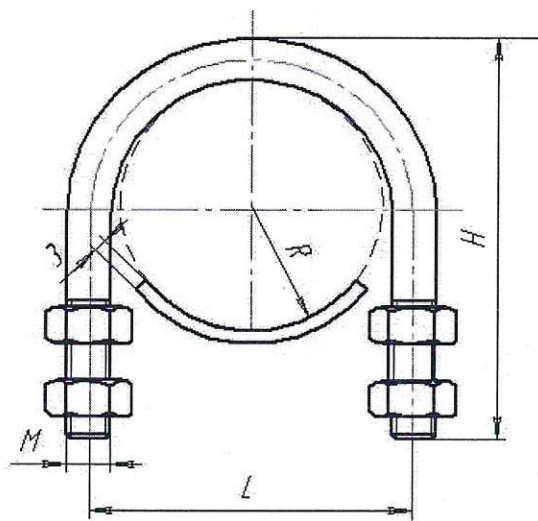
## НАЗНАЧЕНИЕ

Подвижные опоры воспринимают вес  
стального технологического трубопровода  
различного назначения, транспортирующего  
рабочую среду температурой от 0° до 450° С  
и давление  $P_u$  до 10 МПа, обеспечивает ему  
свободное перемещение на строительных  
конструкциях.

### Примечание:

ТУ не распространяется на опоры  
магистральных трубопроводов,  
трубопроводов с хладогеном, внутри-  
станционных трубопроводов электрических  
станций, трубопроводов тепловых сетей и  
трубопроводов, прокладываемых на  
вечномерзлых и пучнистых грунтах и в  
сейсмических районах.

## ТЕХНИЧЕСКОЕ ОПИСАНИЕ



Обозначение	Резьба М	Высота Н, мм	Межосев L, мм	Масса кг
ОПБ2-57	10	95	70	0,330
ОПБ2-76	12	115	90	0,460
ОПБ2-89	12	130	106	0,520
ОПБ2-108	12	150	122	0,560
ОПБ2-133	16	185	150	1,120
ОПБ2-159	16	215	180	1,320
ОПБ2-219	20	285	242	2,290
ОПБ2-273	20	320	298	3,810