

1.6. ЗАТВОР ПОВОРОТНЫЙ ДИСКОВЫЙ ПОД ПРИВАРКУ С ТРЕМЯ ЭКСЦЕНТРИСИТЕТАМИ

тип 027W DN 200-2000; PN 16; PN 25; PN 40



Особенности конструкции:

уплотнение диска выполнено в виде набора металлографитовых пластин. Благодаря данной конструкции затвор применяется для сред с высокой температурой (до 400 °С) и давлением (до 40 кг/см²).

Тип присоединения:

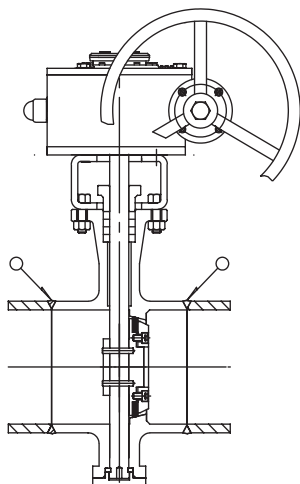
под приварку

Герметичность:

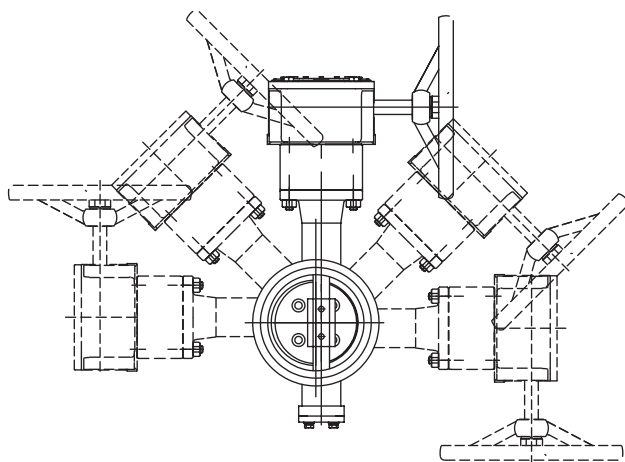
двухсторонняя, класс А по ГОСТ 9544-2015. При движении рабочей среды в направлении противоположном стрелке на корпусе герметичность класс А по ГОСТ 9544-2015 обеспечивается при давлении 30% от номинального.

ОСНОВНЫЕ ИСПОЛЬЗУЕМЫЕ МАТЕРИАЛЫ

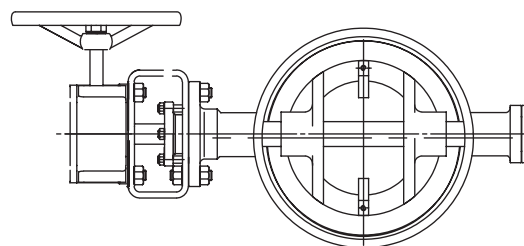
№	Элемент конструкции	Материал	Маркировка
1	Корпус	Углеродистая сталь	20Л (WCB)
2	Фиксатор	Углеродистая сталь	20Л (WCB)
3	Уплотнение диска	Металлографит	Металлографит
4	Диск	Углеродистая сталь с никелевым покрытием	20Л(WCB)+Ni
5	Штифт	Нержавеющая сталь	SS416
6	Вал	Нержавеющая сталь	SS416
7,8	Уплотнение вала	Металлографит	Металлографит
9	Прижимная втулка	Углеродистая сталь	20Л (WCB)
10	Бугель	Углеродистая сталь	20Л (WCB)
11	Редуктор	Углеродистая сталь	20Л (WCB)

МОНТАЖ
Установка на трубопроводе

Монтажное положение

DN 200-350 – горизонтальное / вертикальное

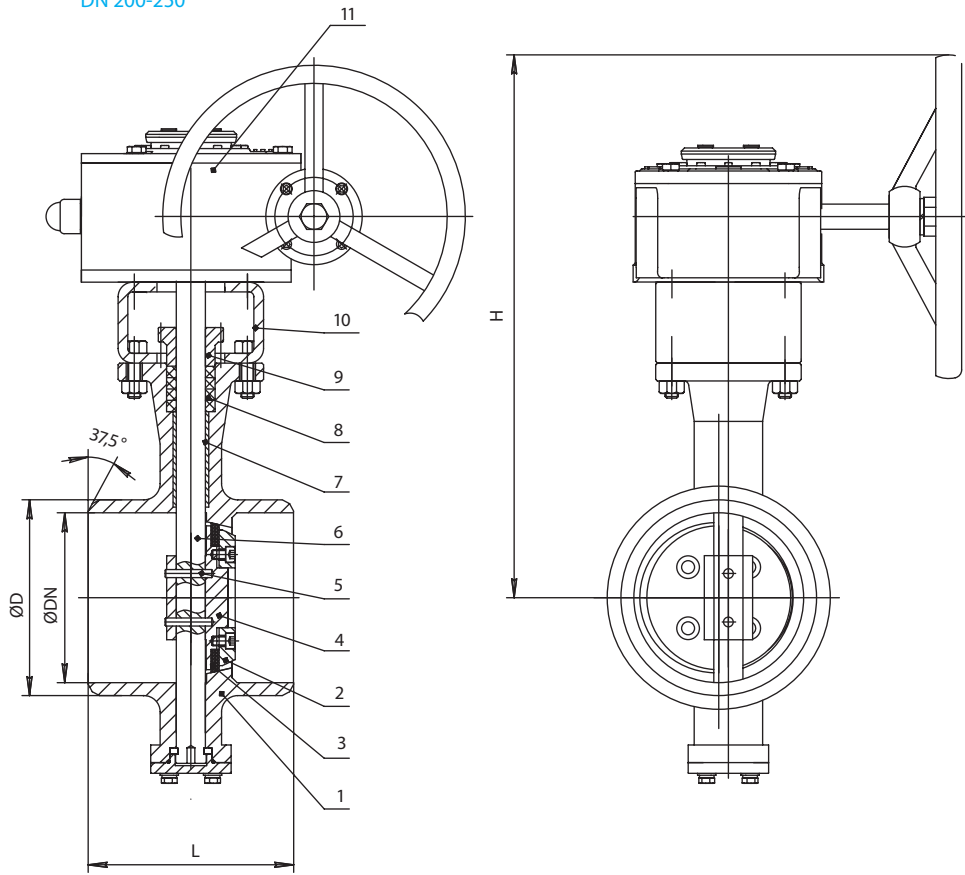


DN 400-2000 – горизонтальное

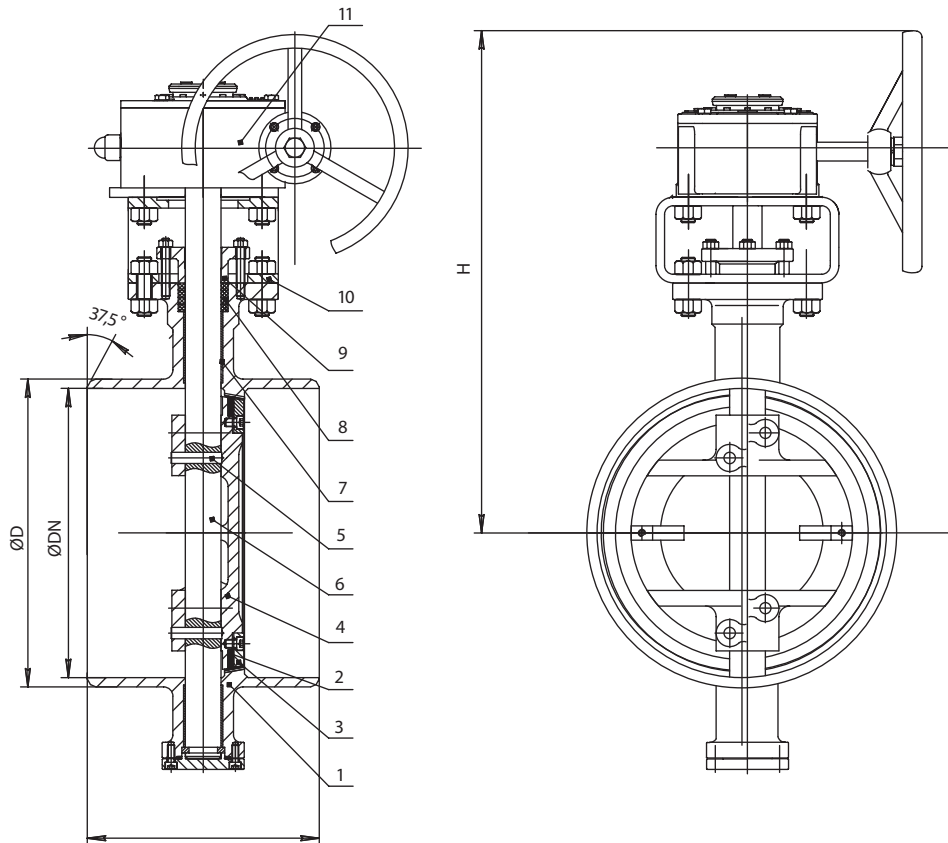

ВНИМАНИЕ!

Затворы тип 027W изготавливаются под заказ по опросному листу. Массогабаритные характеристики затвора могут меняться в зависимости от исполнения. Техническая документация предоставляется по запросу на каждую позицию.

DN 200-250



DN 300-2000



ОСНОВНЫЕ МАССОГАБАРИТНЫЕ ХАРАКТЕРИСТИКИ

	PN	DN	L	H	ØD
○	16	200	230	260	222
○	16	250	250	295	278
○	16	300	270	340	330
○	16	350	290	383	382
○	16	400	310	427	432
○	16	450	330	467	484
○	16	500	350	499	535
○	16	600	390	618	636
○	16	700	430	745	726
○	16	800	470	809	826
○	16	900	510	999	926
○	16	1000	550	1064	1028
○	16	1200	630	1174	1228
○	16	1400	710	1324	1428
○	16	1600	790	1450	1628
○	16	1800	870	1595	1828
○	16	2000	950	1740	2028
○	25	200	230	270	222
○	25	250	250	302	278
○	25	300	270	358	330
○	25	350	290	421	382
○	25	400	310	434	432
○	25	450	330	473	484
○	25	500	350	551	535
○	25	600	390	674	636
○	25	700	430	723	726
○	25	800	470	758	826
○	25	900	510	884	926
○	25	1000	550	942	1028
○	25	1200	630	1054	1228
○	25	1400	710	1162	1428
○	40	200	230	276	222
○	40	250	250	313	278
○	40	300	270	363	330
○	40	350	290	406	382
○	40	400	310	441	432
○	40	450	330	523	484
○	40	500	350	597	535
○	40	600	390	662	636

ЗАТВОРЫ

ЭЛЕКТРОПРИВОДЫ

 ЭЛЕКТРОМАГНИТНЫЕ
КЛАПАНЫ

 ЭЛЕКТРОМАГНИТНЫЕ
КЛАПАНЫ

КЛАПАНЫ ОБРАТНЫЕ

ВОЗДУХОПРОВОДЧИКИ

КОМПЕНСАТОРЫ

КРАНЫ ШАРОВЫЕ

ФИЛЬТРЫ

 ФЛАНЦЫ
И ФЛИНГИ

 ФЛАНЦОВЫЕ ЧАСТИ
ПРОВОДОВ

 АРМАТУРА ДЛЯ СИСТЕМ
ПОЖАРОТУШЕНИЯ

 ИДЕНТИФИКАЦИЯ
ПРОДУКЦИИ DENDOR