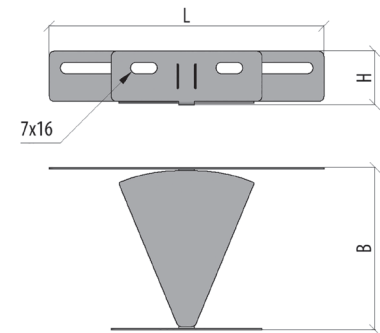
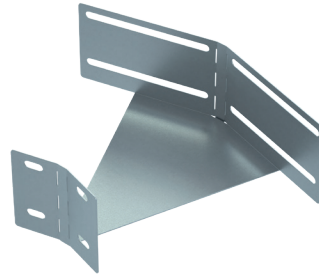


## ИЗМЕНЯЕМЫЙ ГОРИЗОНТАЛЬНЫЙ УГОЛ 0-45°

### СЕРИИ PLUS

#### IGLPLUS

Используется для изменения направления кабельной трассы в горизонтальной плоскости под углом 0-45°. Единица измерения: шт. (штука). Кратность: 1 шт.



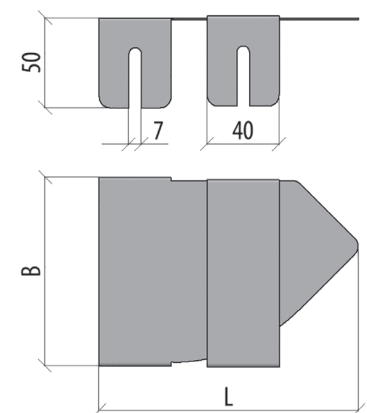
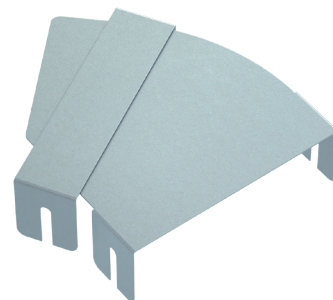
Артикул	Наименование	H	B	L	S	T	SZ	HD	RAL	INOX304	INOX316L
IGLplus50-50	Изменяемый горизонтальный угол 0-45 гр. 50x50 мм "ПЛЮС"	32	47	114	1,00	0,05	PL12367	PL12397	PL12427	PL12457	PL12487
IGLplus50-100	Изменяемый горизонтальный угол 0-45 гр. 50x100 мм "ПЛЮС"	32	97	164	1,00	0,09	PL12368	PL12398	PL12428	PL12458	PL12488
IGLplus50-150	Изменяемый горизонтальный угол 0-45 гр. 50x150 мм "ПЛЮС"	32	147	214	1,00	0,14	PL12369	PL12399	PL12429	PL12459	PL12489
IGLplus50-200	Изменяемый горизонтальный угол 0-45 гр. 50x200 мм "ПЛЮС"	32	197	264	1,00	0,20	PL12370	PL12400	PL12430	PL12460	PL12490
IGLplus50-300	Изменяемый горизонтальный угол 0-45 гр. 50x300 мм "ПЛЮС"	32	297	364	1,00	0,38	PL12371	PL12401	PL12431	PL12461	PL12491
IGLplus50-400	Изменяемый горизонтальный угол 0-45 гр. 50x400 мм "ПЛЮС"	32	397	464	1,00	0,61	PL12372	PL12402	PL12432	PL12462	PL12492
IGLplus50-500	Изменяемый горизонтальный угол 0-45 гр. 50x500 мм "ПЛЮС"	32	497	564	1,00	0,91	PL12373	PL12403	PL12433	PL12463	PL12493
IGLplus50-600	Изменяемый горизонтальный угол 0-45 гр. 50x600 мм "ПЛЮС"	32	597	664	1,00	1,27	PL12374	PL12404	PL12434	PL12464	PL12494
IGLplus80-100	Изменяемый горизонтальный угол 0-45 гр. 80x100 мм "ПЛЮС"	62	97	164	1,00	0,14	PL12375	PL12405	PL12435	PL12465	PL12495
IGLplus80-150	Изменяемый горизонтальный угол 0-45 гр. 80x150 мм "ПЛЮС"	62	147	214	1,00	0,20	PL12376	PL12406	PL12436	PL12466	PL12496
IGLplus80-200	Изменяемый горизонтальный угол 0-45 гр. 80x200 мм "ПЛЮС"	62	197	264	1,00	0,27	PL12377	PL12407	PL12437	PL12467	PL12497
IGLplus80-300	Изменяемый горизонтальный угол 0-45 гр. 80x300 мм "ПЛЮС"	62	297	364	1,00	0,46	PL12378	PL12408	PL12438	PL12468	PL12498
IGLplus80-400	Изменяемый горизонтальный угол 0-45 гр. 80x400 мм "ПЛЮС"	62	397	464	1,00	0,72	PL12379	PL12409	PL12439	PL12469	PL12499
IGLplus80-500	Изменяемый горизонтальный угол 0-45 гр. 80x500 мм "ПЛЮС"	62	497	564	1,00	1,04	PL12380	PL12410	PL12440	PL12470	PL12500
IGLplus80-600	Изменяемый горизонтальный угол 0-45 гр. 80x600 мм "ПЛЮС"	62	597	664	1,00	1,42	PL12381	PL12411	PL12441	PL12471	PL12501
IGLplus100-100	Изменяемый горизонтальный угол 0-45 гр. 100x100 мм "ПЛЮС"	82	97	164	1,00	0,18	PL12382	PL12412	PL12442	PL12472	PL12502
IGLplus100-150	Изменяемый горизонтальный угол 0-45 гр. 100x150 мм "ПЛЮС"	82	147	214	1,00	0,24	PL12383	PL12413	PL12443	PL12473	PL12503
IGLplus100-200	Изменяемый горизонтальный угол 0-45 гр. 100x200 мм "ПЛЮС"	82	197	264	1,00	0,33	PL12384	PL12414	PL12444	PL12474	PL12504
IGLplus100-300	Изменяемый горизонтальный угол 0-45 гр. 100x300 мм "ПЛЮС"	82	297	364	1,00	0,54	PL12385	PL12415	PL12445	PL12475	PL12505
IGLplus100-400	Изменяемый горизонтальный угол 0-45 гр. 100x400 мм "ПЛЮС"	82	397	464	1,00	0,81	PL12386	PL12416	PL12446	PL12476	PL12506
IGLplus100-500	Изменяемый горизонтальный угол 0-45 гр. 100x500 мм "ПЛЮС"	82	497	564	1,00	1,14	PL12387	PL12417	PL12447	PL12477	PL12507
IGLplus100-600	Изменяемый горизонтальный угол 0-45 гр. 100x600 мм "ПЛЮС"	82	597	664	1,00	1,53	PL12388	PL12418	PL12448	PL12478	PL12508

## КРЫШКА ГОРИЗОНТАЛЬНО-ИЗМЕНЯЕМОГО УГЛА 0-45°

### СЕРИИ PLUS

#### KIGLPLUS

Используется для защиты кабеля от внешних воздействий и механических повреждений. Единица измерения: шт. (штука). Кратность: 1 шт.



Артикул	Наименование	B	L	S	T	SZ	HD	RAL	INOX304	INOX316L
KIGLplus50	Крышка горизонтально-изменяемого угла 0-45 гр. 50 мм "ПЛЮС"	55	102	1,00	0,11	PL12389	PL12419	PL12449	PL12479	PL12509
KIGLplus100	Крышка горизонтально-изменяемого угла 0-45 гр. 100 мм "ПЛЮС"	105	143	1,00	0,18	PL12390	PL12420	PL12450	PL12480	PL12510
KIGLplus150	Крышка горизонтально-изменяемого угла 0-45 гр. 150 мм "ПЛЮС"	155	178	1,00	0,27	PL12391	PL12421	PL12451	PL12481	PL12511
KIGLplus200	Крышка горизонтально-изменяемого угла 0-45 гр. 200 мм "ПЛЮС"	205	213	1,00	0,37	PL12392	PL12422	PL12452	PL12482	PL12512
KIGLplus300	Крышка горизонтально-изменяемого угла 0-45 гр. 300 мм "ПЛЮС"	305	284	1,00	0,63	PL12393	PL12423	PL12453	PL12483	PL12513
KIGLplus400	Крышка горизонтально-изменяемого угла 0-45 гр. 400 мм "ПЛЮС"	405	355	1,00	0,95	PL12394	PL12424	PL12454	PL12484	PL12514
KIGLplus500	Крышка горизонтально-изменяемого угла 0-45 гр. 500 мм "ПЛЮС"	505	426	1,00	1,33	PL12395	PL12425	PL12455	PL12485	PL12515
KIGLplus600	Крышка горизонтально-изменяемого угла 0-45 гр. 600 мм "ПЛЮС"	605	496	1,00	1,77	PL12396	PL12426	PL12456	PL12486	PL12516

**SZ** – оцинковка по методу Сэндимира  
**HD** – горячий цинк

**RAL** – покраска в цвет палитры RAL  
**INOX** – нержавеющая сталь

**H** – высота, мм  
**A** – исходная ширина, мм

**B** – ширина перехода, мм  
**L** – длина, мм

**S** – толщина, мм  
**T** – вес за ед. изм., кг