



## ТЕХНИЧЕСКИЙ ПАСПОРТ

**Привод пневматический поворотный DN.ru  
двойного действия DA-XXX  
и с возвратными пружинами SA-XXX**



## 1. ОБЩИЕ СВЕДЕНИЯ ОБ ИЗДЕЛИИ

1.1. Наименование изделия: Привод пневматический поворотный DN.ru двойного действия DA-XXX и с возвратными пружинами SA-XXX

1.2. Назначение: Приводы пневматические DA-XXX и SA-XXX предназначены для автоматизации процесса управления четвертьоборотной арматурой.

1.3. Принцип работы.

1.3.1. Пневмоприводы двойного действия DA используют два порта для подачи среды управления и создания движения в обоих направлениях, как для открытия, так и для закрытия арматуры. Один порт используется для перемещения поршня в одном направлении, а другой – для перемещения в противоположном направлении.

1.3.2. Пневмоприводы с возвратными пружинами SA используют один порт для подачи среды управления и перемещения в одном направлении, а возврат в исходное положение осуществляется с помощью пружин.



## 2. ОСНОВНЫЕ ТЕХНИЧЕСКИЕ ДАННЫЕ И ХАРАКТЕРИСТИКИ

Таблица 1

Тип пневмопривода	DA - двойного действия
	SA - с возвратными пружинами
Номинальное давление PN, бар	12
Рабочее давление, бар	2...8
Рабочая среда	фильтрованный сжатый воздух
Максимальный диаметр частиц рабочей среды, мкм <sup>2</sup>	≤30
Температура окружающей среды, °C	от -20 до +80
Угол поворота, °	0 - 90
Регулировка угла поворота, %	±5
Индикатор положения	открыто/закрыто
Стандарт верхнего соединения	NAMUR
Стандарт соединения подачи воздуха	NAMUR
Средний ресурс, циклов закрытие/открытие	70 000 (при неагрессивной среде и средних значениях давления и температуры)



### 3. ОСНОВНЫЕ МАТЕРИАЛЫ ДЕТАЛЕЙ

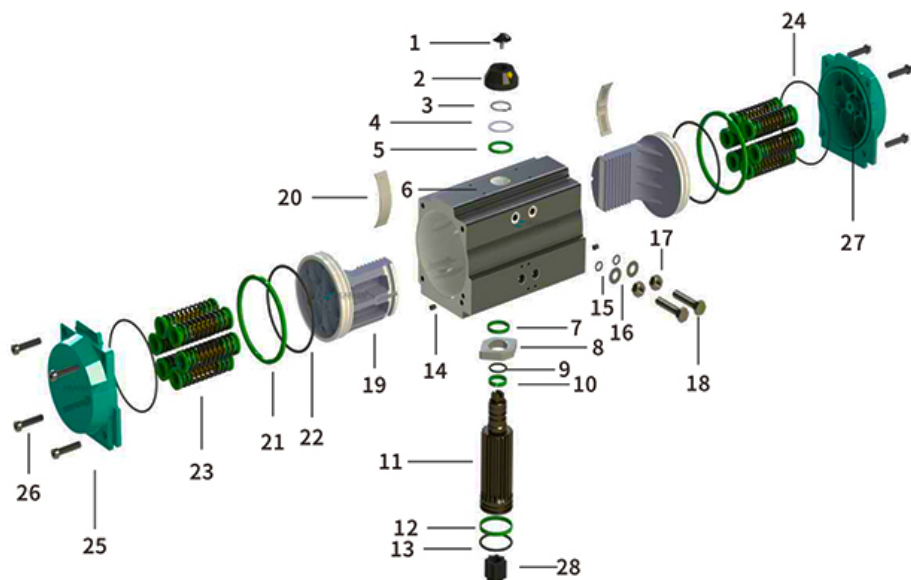


Рис.1.



Таблица 2 спецификация

№ п/п	Наименование детали	Материал
1	Индикаторный винт	АБС-пластик
2	Индикатор положения	АБС-пластик
3	Пружинный зажим	нержавеющая сталь 304
4	Металлическая шайба	нержавеющая сталь 304
5	Прижимная шайба	инженерный пластик
6	Корпус	экструдированный алюминиевый сплав с твердым анодированием
7	Прижимная шайба	инженерный пластик
8	Ограничитель	легирующая сталь
9	Уплотнительное кольцо вала верхнее	NBR
10	Антифрикционное кольцо вала верхнее	инженерный пластик
11	Вал	легирующая сталь никелированная
12	Антифрикционное кольцо вала нижнее	инженерный пластик
13	Уплотнительное кольцо вала нижнее	NBR
14	Заглушка	NBR
15	Уплотнительное кольцо регулировочных винтов	NBR
16	Шайба регулировочного винта	нержавеющая сталь 304
17	Стопорная гайка регулировочного винта	нержавеющая сталь 304
18	Винт регулировочный	нержавеющая сталь 304
19	Поршень	алюминиевый сплав, литой под давлением
20	Направляющая накладка поршня	инженерный пластик
21	Антифрикционное кольцо поршня	инженерный пластик
22	Уплотнительное кольцо поршня	NBR
23	Комплект пружин	пружинная сталь
24	Уплотнительное кольцо крышки	NBR
25	Торцевая крышка	литой алюминий с полиэфирным покрытием
26	Винт крышки	нержавеющая сталь 304
27	Стопорный винт	нержавеющая сталь 304
28	Адаптер	углеродистая сталь



## 4. ОСНОВНЫЕ РАЗМЕРЫ

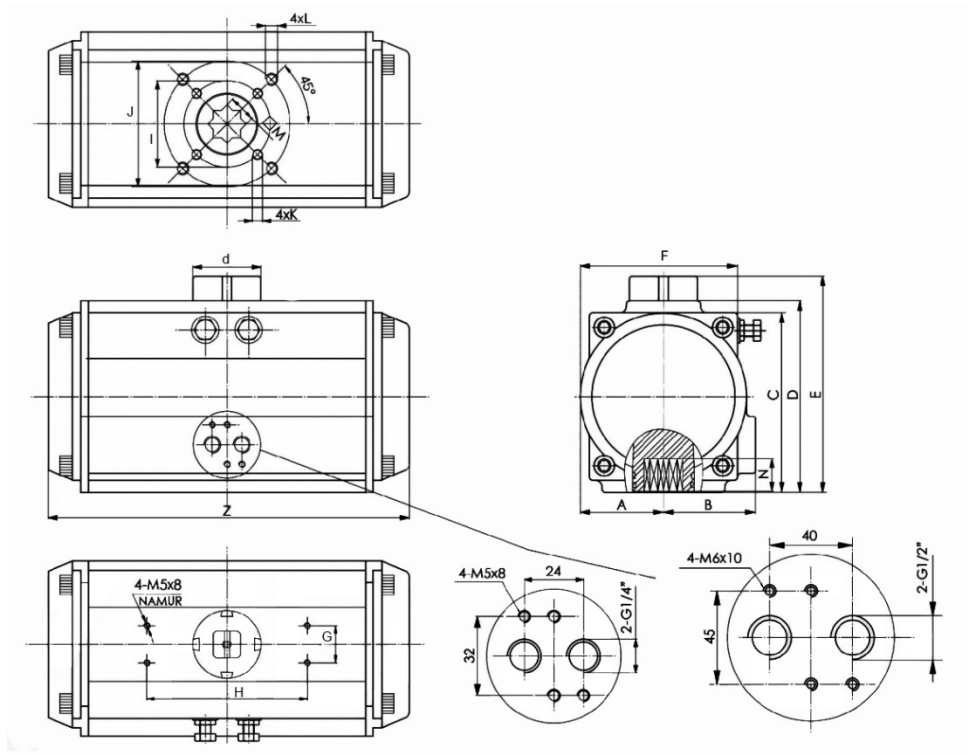


Рис.2



Таблица 3

Модель	A, мм	B, мм	C, мм	D, мм	E, мм	F, мм	G, мм	H, мм
DA/SA-052	30	41,5	65,5	72	92	65	30	80
DA/SA-065	36	47	81	88	108	72	30	80
DA/SA-083	46	57	98,5	108,7	128,7	92	30	80
DA/SA-105	57,5	64	122,5	133	153	109,5	30	80
DA/SA-130	67,5	74,5	145,5	155	185	127,5	30	130
DA/SA-140	75	77	161	172	202	137,5	30	130
DA/SA-160	87	87	184	197	227	159	30	130
DA/SA 210	113	113	235,5	255	285	210	30	130
DA/SA-270	147	147	299	326	356	273	30	130
DA/SA-300	162	174	330	350	380	312	30	130
DA/SA-350	190	195	483	410	440	365	30	130

Таблица 4

Модель	I, мм	J, мм	M, мм	N, мм	Z, мм	d, мм	K	L
DA/SA-052	36	50	11x11	14	147	40	M5x8	M6x10
DA/SA-065	50	70	14x14	18	168	40	M6x10	M8x13
DA/SA-083	50	70	17x17	21	204	40	M6x10	M8x13
DA/SA-105	70	102	22x22	26	268	40	M8x13	M10x16
DA/SA-130	70	102	22x22	26	301	55	M8x13	M10x16
DA/SA-140	102	125	27x27	31	390	55	M10x16	M12x20
DA/SA-160	102	125	27x27	31	458	55	M10x16	M12x20
DA/SA 210	-	140	36x36	40	532	80	-	M16x25
DA/SA-270	-	165	46x46	50	718	80	-	M20x25
DA/SA-300	-	165	46x46	50	760	80	-	M20x25
DA/SA-350	165	254	46x46	50	920	80	M20x25	8xM16x25



## 5. ТЕХНИЧЕСКИЕ ПАРАМЕТРЫ

Таблица 5

Модель	DA Вес, кг	SA Вес, кг	Расход воздуха на открытие, л/мин	Расход воздуха на закрытие, л/мин	Присоединение подачи воздуха	Тип ISO фланца
052	1,4	1,5	0,12	0,16	NAMUR G 1/4"	F03/F05
065	2	2,1	0,21	0,23	NAMUR G 1/4"	F05/F07
083	3,1	3,6	0,43	0,47	NAMUR G 1/4"	F05/F07
105	6,8	6,9	0,95	0,88	NAMUR G 1/4"	F07/F10
130	8,9	10,1	1,6	1,4	NAMUR G 1/4"	F07/F10
140	13	15	2,5	2,2	NAMUR G 1/4"	F10/F12
160	20	24	3,7	3,2	NAMUR G 1/4"	F10/F12
210	47	55	7,5	7,5	NAMUR G 1/4"	F14
270	97	118	17	14	NAMUR G 1/2"	F16
300	110	130	23,8	29,7	NAMUR G 1/2"	F16
350	186	234	35,1	46,3	NAMUR G 1/2"	F16/F25





## 6. УСТРОЙСТВО ПНЕВМОПРИВОДА

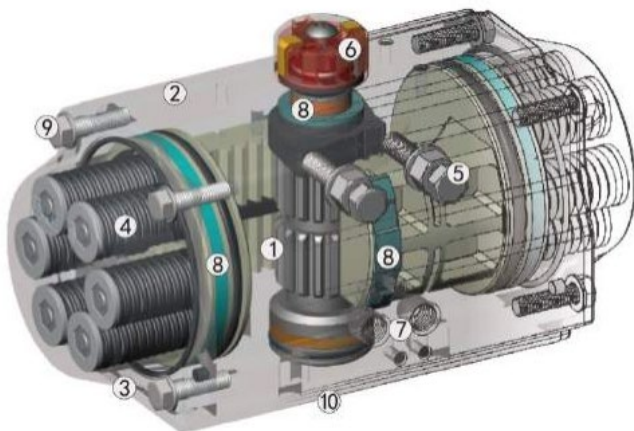


Рис.3

1. Вал, шестерня и два поршня сконструированы симметрично для обеспечения стабильной и быстрой работы. Привод имеет высокую точность и большую выходную мощность.
2. Экструдированный корпус цилиндра изготовлен из высококачественного алюминиевого сплава с глубоко анодированной поверхностью для продления срока службы и снижения коэффициента трения.
3. Все типы приводов имеют один и тот же корпус цилиндра и торцевые крышки, и для односторонних приводов с пружинным возвратом, и для приводов двухстороннего действия. Приводы можно легко трансформировать для разных типов применения: для двухстороннего или одностороннего действия, установив или демонтировав пружины.
4. Количество комбинированных пружин, находящихся в ненагруженном состоянии, можно безопасно увеличить или уменьшить или во время сборки, или во время эксплуатации на "месте".
5. Два регулировочных винта на боковой поверхности привода, который установлен на клапане, предназначены для точной настройки положения открытия и закрытия клапана. Специальные регулировочные винты, которые могут устанавливаться в торцевых крышках, намного длиннее и используются при необходимости полной или частичной регулировки хода.



6. 3D-Визуальный индикатор положения, имеет метки открытого или закрытого положения. Выходной вал имеет стандартный разъем в соответствии с NAMUR. На нём могут быть установлены и закреплены все дополнительные аксессуары, такие как блок конечных выключателей, электрический позиционер или датчик положения.

7. Интерфейс подачи сжатого воздуха соответствует стандарту NAMUR для присоединения пневмораспределителя NAMUR напрямую. Размер резьбы зависит от размера пневмопривода.

8. Композитный материал, из которого выполнены антифрикционные кольца на корпусе поршня и накладки на задней стенке зубчатой рейки, уплотнительные кольца поршней, а также зубчатый выходной вал снабжены консистентной смазкой для защиты от трения металл-металл. Таким образом, обеспечивается гарантия низкого трения и продление срока службы. В процессе эксплуатации не требуется дополнительного обслуживания.

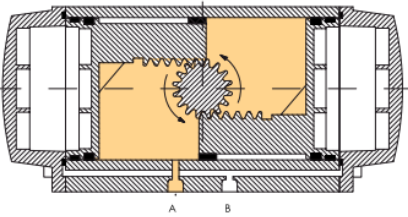
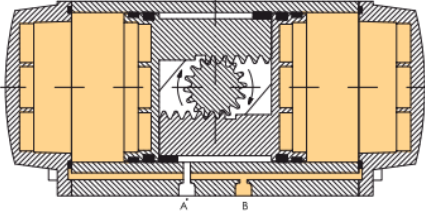
9. Все крепёжные детали изготовлены из нержавеющей стали и устойчивы к коррозии.

10. Присоединительный размер для клапана изготовлен в соответствии с последней версией ISO5211, что гарантирует взаимозаменяемость и универсальность приводов.

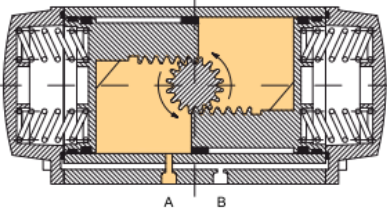
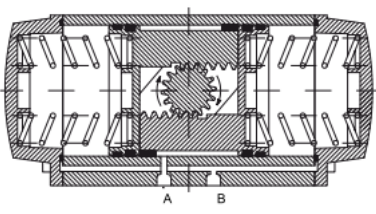


## 6. ПРИНЦИП РАБОТЫ ПНЕВМОПРИВОДОВ

### 6.1. Пневмопривод двойного действия – DA

	
<p>При подаче сжатого воздуха от входа А, левый и правый поршни движутся в обратном направлении, вторичная шестерня вращается и воздух выходит через отверстие В.</p>	<p>Подача воздуха осуществляется через отверстие В, левый и правый поршни движутся к центру, шестерня вращается и воздух выходит через отверстие А.</p>

### 6.2. Пневмопривод с возвратными пружинами - SA

	
<p>При подаче сжатого воздуха от входа А, левый и правый поршни движутся в обратном направлении, вторичная шестерня вращается и воздух выходит через отверстие В.</p>	<p>При отсутствии воздуха питания оба поршня движутся к центру под действием пружин, шестерня вращается и воздух выходит через отверстие А.</p>



## 7. ЗНАЧЕНИЯ КРУТЯЩИХ МОМЕНТОВ В ЗАВИСИМОСТИ ОТ ДАВЛЕНИЯ УПРАВЛЯЮЩЕЙ СРЕДЫ

### 7.1. Для пневмоприводов двойного действия – DA

Таблица 6

Модель	Давление рабочей среды в системе, бар									
	2	2,5	3	4	4,5	5	5,5	6	7	8
	Выходной крутящий момент, Н*м									
DA-052	8	10	12	16	18	20	22	24	28	32
DA-065	15	18	22	29	33	36	40	44	51	58
DA-083	31	39	47	63	70	78	86	94	110	125
DA-105	66	83	99	132	149	165	182	198	231	264
DA-130	100	125	150	200	226	251	276	301	351	401
DA-140	171	214	256	342	385	427	470	513	598	684
DA-160	266	332	399	532	598	665	731	798	931	1064
DA-210	532	665	798	1064	1197	1330	1463	1596	1862	2128
DA-270	1170	1462	1754	2339	2632	2924	3216	3509	4094	4679
DA-300	1526	1908	2289	3052	3434	3815	4197	4578	5341	6104
DA-350	2285	2856	3427	4570	5141	5712	6283	6854	7997	9139



## 7.2. Для пневмоприводов с возвратными пружинами – SA

Таблица 7

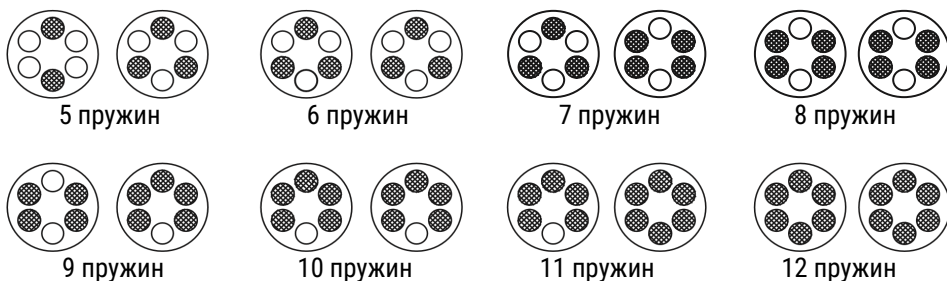
Угол поворота	Давление рабочей среды в системе, бар																90°	0°	
	2,5		3		4		5		6		7		8						
	0°	90°	0°	90°	0°	90°	0°	90°	0°	90°	0°	90°	0°	90°					
Модель	Кол-во пружин	Крутящий момент при подаче рабочей среды, Н*м																Крутящий момент возврат пружин, Н*м	
SA-052	5	5,7	3,8	7,6	5,7	//	//	//	//	//	//	//	//	//	//	//	//	6,2	4,3
	6	4,9	2,5	6,9	4,5	10,9	8,5	//	//	//	//	//	//	//	//	//	//	7,4	5
	7	4	1,3	6	3,3	9,8	7,3	14	10,4	//	//	//	//	//	//	//	//	8,6	5,9
	8	//	//	5,2	2	9,2	6	13,2	9,1	17,2	14,1	//	//	//	//	//	//	9,9	6,7
	9	//	//	4,3	0,8	8,3	4,8	12,3	7,9	16,3	12,8	20,3	16,8	//	//	//	//	11,1	7,6
	10	//	//	//	//	7,4	3,6	11,5	6,7	15,5	11,6	19,5	15,6	//	//	//	//	12,4	8,5
	11	//	//	//	//	6,6	2,3	10,6	5,4	14,6	10,4	18,6	14,3	22,6	18,3	13,6	9,3		
	12	//	//	//	//	//	//	//	9,7	4,2	13,8	9,1	17,8	12,2	21,8	17,1	14,8	10,2	
	5	11,4	7,7	15	11,4	22,3	14,9	//	//	//	//	//	//	//	//	//	//	10,4	6,8
	6	10,1	5,7	13,6	9,3	20,9	16,6	28,3	23,9	//	//	//	//	//	//	//	//	12,5	8,2
	7	8,6	3,6	12,5	7,2	19,5	14,5	26,8	21,9	//	//	//	//	//	//	//	//	14,6	9,6
	8	//	//	10,9	5,1	18,2	12,4	25,5	19,8	32,8	27	40,1	34,3	//	//	//	//	16,7	10,9
9	//	//	//	//	16,8	10,4	24,1	17,7	31,4	24,9	38,7	32,2	//	//	//	//	18,8	12,3	
10	//	//	//	//	1,4	8,2	22,8	15,6	30	22,8	37,3	30,1	44,7	37,4	20,9	13,7			
11	//	//	//	//	//	//	21,5	13,5	28,7	20,7	36	28	43,3	35,3	22,9	15			
12	//	//	//	//	//	//	20	11,4	27,3	18,6	34,6	25,9	41,9	33,3	25	16,4			
SA-065	5	23,3	16,1	31,1	24	46,8	39,7	//	//	//	//	//	//	//	//	//	23	15,8	
	6	20,1	11,5	28	19,3	43,7	35,1	59,4	50,7	//	//	//	//	//	//	//	27,6	19	
	7	17	6,9	24,8	14,8	40,5	30,5	56,2	46,2	//	//	//	//	//	//	//	32,2	22,1	
	8	//	//	21,7	10,1	37,4	25,8	53,1	41,5	68,8	57,2	84,5	72,9	//	//	//	36,8	23,2	
	9	//	//	//	//	34,2	21,3	49,9	37	65,6	52,6	81,2	68,3	//	//	//	41,4	28,5	
	10	//	//	//	//	31	16,6	46,7	32,3	62,4	48	78,1	63,7	93,8	79,3	46	31,6		
	11	//	//	//	//	//	//	43,6	27,7	59,3	43,4	75	59,1	90,6	74,8	50,6	34,8		
	12	//	//	//	//	//	//	40,4	23,2	56,1	38,9	71,7	54,5	87,4	70,2	55,2	38		
	5	51	33,4	67,5	49,9	100,6	83	//	//	//	//	//	//	124,5	//	//	49,2	31,6	
	6	44,7	23,5	61,1	40	94,2	73,2	127,3	106,2	//	//	//	//	//	//	//	59,1	38	
	7	38,4	13,7	54,9	30,3	87,9	63,4	121	96,4	//	//	//	//	//	//	//	68,9	44,3	
	8	//	//	48,5	20,4	81,6	53,5	114,7	86,5	147,7	119,6	180,8	152,7	//	//	//	87,7	50,6	
9	//	//	//	//	75,3	43,7	108,4	76,8	141,5	109,8	174,5	142,9	//	//	//	88,6	56,9		
10	//	//	//	//	68,9	33,4	102	66,5	135,1	99,6	168,2	132,6	201,2	165,7	98,4	63,3			
11	//	//	//	//	//	//	95,7	57	127,7	90,1	161,8	123,1	194,8	156,2	108,3	69,6			
12	//	//	//	//	//	//	89,4	47,5	122,5	80,8	155,5	113,6	188,6	146,7	118,1	75,9			
SA-083	5	73	47	98	72	148	122	//	//	//	//	//	//	//	//	//	79	52	
	6	63	31	88	56	138	107	188	157	//	//	//	//	//	//	//	94	63	
	7	52	15	77	40	127	90	178	141	//	//	//	//	//	//	//	110	73	
	8	//	//	67	25	117	75	167	125	217	176	268	226	//	//	//	125	84	
	9	//	//	//	//	107	59	157	109	207	159	257	210	//	//	//	141	94	
	10	//	//	//	//	96	44	146	94	196	144	247	194	297	245	157	105		
	11	//	//	//	//	//	//	136	78	186	128	236	178	286	228	173	115		
	12	//	//	//	//	//	//	125	63	176	113	226	163	276	213	188	125		
	5	128	85	171	127	256	213	//	//	//	//	//	//	//	//	//	129	86	
	6	111	59	154	102	239	187	325	273	//	//	//	//	//	//	//	155	103	
	7	94	33	137	76	222	162	308	247	//	//	//	//	//	//	//	181	120	
	8	//	//	120	50	205	136	291	221	376	307	462	392	//	//	//	206	137	
9	//	//	//	//	187	110	273	196	358	281	444	367	//	//	//	232	155		
10	//	//	//	//	170	84	256	169	341	255	427	340	512	426	258	172			
11	//	//	//	//	//	//	238	143	324	229	409	314	495	400	284	189			
12	//	//	//	//	//	//	221	118	307	203	392	289	478	374	310	206			



Таблица 8

		Давление рабочей среды в системе, бар																	
		2,5		3		4		5		6		7		8		90°	0°		
Угол поворота		0°	90°	0°	90°	0°	90°	0°	90°	0°	90°	0°	90°	0°	90°	90°	0°		
Модель	Кол-во пружин	Крутящий момент при подаче рабочей среды, Н*м																Крутящий момент возврат пружин, Н*м	
		SA-160	5	193	124	259	191	392	324	//	//	//	//	//	//	//	//	208	140
6	165		83	232	149	365	282	498	415	//	//	//	//	//	//	250	168		
7	137		41	203	107	336	240	469	373	//	//	//	//	//	//	292	196		
8	//		//	//	176	66	309	199	442	237	575	465	708	598	//	//	333	223	
9	//		//	//	//	//	280	157	413	290	546	423	679	556	//	//	376	251	
10	//		//	//	//	//	253	115	386	248	519	381	652	514	785	647	417	279	
11	//		//	//	//	//	//	//	358	207	491	340	624	473	757	606	458	307	
SA-210	5	390	285	523	418	789	684	//	//	//	//	//	//	//	//	380	275		
	6	335	209	468	342	734	608	1000	874	//	//	//	//	//	//	456	385		
	7	280	133	413	266	679	532	945	798	//	//	//	//	//	//	532	385		
	8	//	//	358	190	624	456	890	722	1156	988	1422	1254	//	//	608	440		
	9	//	//	//	//	569	380	835	646	1101	912	1367	1178	//	//	684	495		
	10	//	//	//	//	514	304	780	570	1046	836	1312	1102	1578	1368	760	550		
	11	//	//	//	//	//	//	725	494	991	760	1257	1026	1523	1292	836	605		
SA-270	5	903	675	1195	968	1779	1552	//	//	//	//	//	//	//	//	787	560		
	6	790	519	1083	811	1667	1396	2252	1984	//	//	//	//	//	//	943	672		
	7	679	361	972	654	1556	1238	2141	1823	//	//	//	//	//	//	1101	783		
	8	//	//	860	497	1444	1081	2029	1666	2614	2252	3199	2836	//	//	1258	895		
	9	//	//	//	//	1332	923	1917	1509	2502	2094	3087	2678	//	//	1416	1007		
	10	//	//	//	//	1220	767	1805	1352	2390	1937	2974	2521	3560	3107	1572	1119		
	11	//	//	//	//	//	//	1693	1194	2278	1779	2862	2364	3448	2949	1730	1231		
SA-300	5	1097	729	1191	875	1719	1582	1037	2167	1623	2751	2207	3336	2792	1887	1342			
	6	935	494	1316	875	//	//	//	//	//	//	//	//	//	//	1273	876		
	7	772	258	1153	639	1916	1402	//	//	//	//	//	//	//	//	1485	1022		
	8	//	//	991	403	1754	1166	2517	1929	//	//	//	//	//	//	1697	1168		
	9	//	//	//	//	1592	930	2355	1693	3118	2456	//	//	//	//	1909	1314		
	10	//	//	//	//	1430	695	2193	1458	2956	2221	3719	2984	4482	3747	2122	1460		
	11	//	//	//	//	//	//	2030	1222	2793	1985	3556	2748	4319	3511	2334	1606		
SA-350	5	1553	964	//	//	//	//	1868	986	2631	1749	3394	2512	4157	3275	2546	1752		
	6	1292	586	1863	1157	//	//	//	//	//	//	//	//	//	//	2043	1408		
	7	1031	208	1602	779	2745	1922	//	//	//	//	//	//	//	//	2383	1642		
	8	//	//	1341	401	2484	1544	3626	2686	//	//	//	//	//	//	2724	1877		
	9	//	//	//	//	2224	1165	3336	2307	4508	3449	//	//	//	//	3064	212		
	10	//	//	//	//	1963	787	3105	1929	4247	3071	5390	4214	6532	5356	3405	2346		
	11	//	//	//	//	//	//	2844	1551	3986	2693	5129	336	6271	4978	3745	2581		
12	//	//	//	//	//	//	2584	1172	3726	2314	4869	3457	6011	4599	4086	2816			

8. СХЕМА УСТАНОВКИ ВОЗВРАТНЫХ ПРУЖИН



## 9. УКАЗАНИЯ ПО МОНТАЖУ И ЭКСПЛУАТАЦИИ

9.1. Техника безопасности при монтаже и эксплуатации пневмоприводов должна соблюдаться в соответствии с ГОСТ 12.2.063-2015.

9.2. К монтажу, эксплуатации и обслуживанию пневмоприводов допускается персонал, изучивший устройство пневмоприводов, правила техники безопасности и требования настоящего паспорта.

9.3. Пневмоприводы могут быть установлены на различную четвертьоборотную арматуру согласно дальнейшим указаниям.

9.4. Процедура установки:

9.4.1. Проверьте соединение шестерни пневмопривода - штока арматуры.

9.4.2. Убедитесь в том, что арматура и пневмопривод находятся в закрытом положении, прежде чем приступить к установке.

9.4.3. Установите монтажный кронштейн на арматуру и затяните все крепления. Не затягивайте болты до конца, пока весь узел не будет правильно отцентрирован и установлен.

9.4.4. Монтаж с кронштейнами: выровняйте арматуру и привод в целях устранения сил на систему. Затяните все крепления сборки.

9.4.5. Прямой монтаж: расположите привод на арматуре, соблюдая осторожность во время вставки штока арматуры в шестерню привода. Вставьте винты с нижней стороны фланца и вручную затяните их и выровняйте с целью устранения сил на систему. Затяните все винты крепежа.

9.4.6. Приведите в действие устройство несколько раз, чтобы убедиться, что оно работает правильно. Если устройство не работает должным образом, разберите его и повторите шаги 8.4.1 – 8.4.4.

9.4.7. После завершения монтажных работ, необходимо установить ход привода посредством ограничителей хода (см. рис. 3 поз. 5), чтобы гарантировать, что арматура работает правильно. Пневмоприводы имеют диапазон регулирования  $\pm 5\%$ .

Примечание: не снимайте крышки привода, когда давление подается на привод.



9.5. При монтаже трубопроводной арматуры с пневмоприводом в положениях, отличных от вертикального, таких как наклонные или горизонтальные, необходимо предусмотреть индивидуальные опорные конструкции или подвесную систему, соответствующие массе пневмопривода. Это обеспечит надёжность и долговечность конструкции. Вес привода может создавать дополнительную нагрузку на шпindel, корпус арматуры и крепёжный фланец, что может привести к деформации и износу. Опоры перераспределяют вес, обеспечивают фиксацию и выравнивание привода с арматурой, а также снижают риск аварий из-за механических повреждений.

9.6. Техническое обслуживание пневмопривода сводится в основном к надлежащему обеспечению процесса подготовки сжатого воздуха и контролю работы данных устройств.

## **10. УСЛОВИЯ ТРАНСПОРТИРОВКИ И ХРАНЕНИЯ**

10.1. Хранение пневмоприводов следует осуществлять по условиям хранения 2 ГОСТ 15150-69.

10.2. Транспортирование пневмоприводов осуществляется в упаковке завода-изготовителя по условиям хранения 5 ГОСТ 15150-69.

## **11. УТИЛИЗАЦИЯ**

11.1 Утилизация изделия производится в соответствии с установленным у потребителя порядком, разработанным в соответствии с Законами РФ No 122-ФЗ от 22 августа 2004г. «Об охране атмосферного воздуха», No 15-ФЗ от 10 января 2003 г. «Об отходах производства и потребления», No 52-ФЗ от 30 марта 1999 г. «О санитарно-эпидемиологическом благополучии населения», а также другими российскими и региональными нормами, актами, правилами, распоряжениями, принятыми во исполнение указанных законов.





## 12. ГАРАНТИЙНЫЕ ОБЯЗАТЕЛЬСТВА

12.1. Гарантийный срок – 12 месяцев с момента ввода в эксплуатацию, но не более 18 месяцев со дня продажи.

12.2. Гарантия распространяется на оборудование, установленное и используемое в соответствии с инструкциями по установке и техническими характеристиками изделия, описанными в данном паспорте.

12.3. Изготовитель гарантирует соответствие изделия требованиям безопасности, при условии соблюдения потребителем правил транспортировки, хранения, монтажа и эксплуатации.

12.4. Гарантия распространяется на все дефекты, возникшие по вине завода-изготовителя

12.5. Гарантия не распространяется:

- на части и материалы изделия, подверженные износу;
- на случаи повреждения, возникшие вследствие:
  - внесения изменения в оригинальную конструкцию изделия;
  - нарушения общих монтажных рекомендаций;
  - неисправностей, возникших при неправильном обслуживании и складировании;
  - неправильной эксплуатации и применения оборудования.

## 13. УСЛОВИЯ ГАРАНТИЙНОГО ОБСЛУЖИВАНИЯ

13.1. Претензии к качеству товара могут быть предъявлены в течение гарантийного срока.

13.2. Неисправные изделия в течение гарантийного срока ремонтируются или обмениваются на новые бесплатно. Решение о замене или ремонте изделия принимает ООО "ДН.ру". Замененное изделие или его части, полученные в результате ремонта, переходят в собственность ООО "ДН.ру".

13.3. Затраты, связанные с демонтажем, монтажом и транспортировкой неисправного изделия в период гарантийного срока Покупателю не возмещаются.

13.4. В случае необоснованности претензии, затраты на диагностику и экспертизу изделия оплачиваются Покупателем.

13.5. Изделия принимаются в гарантийный ремонт (а также при возврате) полностью укомплектованными.



## ГАРАНТИЙНЫЙ ТАЛОН №\_\_\_\_

№ п/п	Наименование	Кол-во

Название и адрес торгующей организации \_\_\_\_\_  
\_\_\_\_\_

Дата продажи \_\_\_\_\_ Подпись продавца \_\_\_\_\_

Штамп или печать торгующей организации \_\_\_\_\_ Штамп о приемке \_\_\_\_\_

С условиями гарантии согласен:

Покупатель \_\_\_\_\_ (подпись)

Гарантийный срок – 12 месяцев с момента ввода в эксплуатацию, но не более 18 месяцев со дня продажи.

По вопросам гарантийного ремонта, рекламаций и претензий к качеству изделий обращаться в ООО "ДН.ру" по адресу : 117403, Россия, г. Москва, проезд Востряковский, дом 10Б, стр. 3, помещ. 19. Эл.адрес: [info@dn.ru](mailto:info@dn.ru).

При предъявлении претензии к качеству товара, покупатель предъявляет следующие документы:

1. Заявление в произвольной форме, в котором указываются:
  - название организации или Ф.И.О. покупателя, фактический адрес, контактные телефоны;
  - название и адрес организации, производившей монтаж;
  - основные параметры системы, в которой использовалось изделие;
  - краткое описание дефекта.
2. Документ, подтверждающий покупку изделия (накладная, квитанция).
3. Акт гидравлического испытания системы, в которой монтировалось изделие.
4. Настоящий заполненный гарантийный талон.

Отметка о возврате или обмене товара \_\_\_\_\_

Дата: «\_\_» \_\_\_\_\_ 202\_\_г. Подпись \_\_\_\_\_

