

ПАСПОРТ

V1-A8-0GP60-10OP0-4003540

Светодиодный светильник VARTON для
потолка GML 35 Вт CRI90 4000 К 600x600
IP40 с рассеивателем опал



1. Основные сведения

Изготовитель: ООО ТПК «Вартон».

Адрес изготовителя: 121354, Россия, город Москва, улица Дорогобужская, дом 14, строение 6, help@varton.ru.

Адрес места осуществления деятельности по изготовлению продукции: 301831, Россия, Тульская область, Богородицкий район, город Богородицк, улица 30 лет Победы, дом 1а.

Соответствие: ТР ТС 004/2011, ТР ТС 020/2011, ТР ТС 037/2016

Технические условия: ТУ 27.40.25-027-29497914-2020

2. Технические данные

| | |
|---|----------------------------|
| Потребляемая мощность, Вт | 35 |
| Коррелированная цветовая температура, К | 4000 |
| Световой поток, лм | 4 200 |
| Световая отдача, лм/Вт | 120 |
| Тип источника света | Светодиод. (LED) несменная |
| Индекс цветопередачи (Ra) | 90-100 |
| Коэффициент пульсации светового потока, не более, % | 1 |
| Номинальное напряжение, В | 220...230 |
| Номинальная частота, Гц | 50 |
| Диапазон напряжения питания переменного тока, В | 176...264 |
| Диапазон напряжения питания постоянного тока, В | 176...280 |
| Класс защиты от поражения электрическим током | I |
| Коэффициент мощности | 0,95 |
| Степень защиты (IP) | IP40 |
| Степень защиты от внешних механических воздействий (IK) | IK02 |
| Тип кривой силы света | Д |
| Климатическое исполнение и категория размещения | УХЛ4 |
| Нормируемая рабочая температура окружающего воздуха, °С | 1...40 |
| Материал корпуса | Сталь |
| Цвет корпуса | Белый |
| Рассеиватель | Опал |
| Материал рассеивателя | Полистирол |
| Масса нетто, кг | 3,5 |
| Габаритные размеры, мм | 600 × 600 × 35 |

3. Комплектность

Светильник — 1 шт.

Рассеиватель — 1 шт.

Информационный лист — 1 шт.

Упаковка — 1 шт.

4. Указания по монтажу и эксплуатации

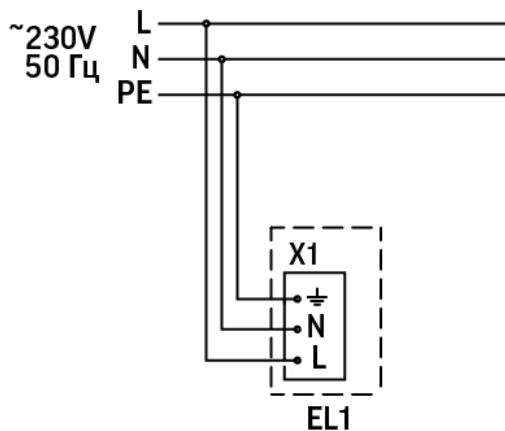


Рис. 1

Монтаж производится в подвесную кассетную потолочную систему GMLPanel ®

МОНТАЖ СВЕТИЛЬНИКА ДОЛЖЕН ПРОИЗВОДИТЬСЯ ПРИ ВЫКЛЮЧЕННОМ ПИТАНИИ! СВЕТИЛЬНИКИ ТРЕБУЕТСЯ ЗАЗЕМЛИТЬ!

1. Извлеките светильник из индивидуальной упаковки;
2. Установите в вертикальное положение пластины для самостоятельных подвесов (прикреплены к корпусу светильника), прокрутив пластину;
3. Закрепите светильник на потолочные подвесы (не входят в комплект светильника) через установочные пластины для подвесов;
4. Предварительно отключив питающую сеть, подключите светильник к сети AC176-264V через выведенный провод, в соответствии с цветовой маркировкой по схеме, представленной на Рисунке 1;
5. Заведите светильник в межпотолочное пространство, вщелкнув специальные кромки рамки светильника в «стрингер»/профиль потолочной системы. Светильник будет установлен заподлицо с лицевой частью потолочной кассеты.

5. Условия хранения и транспортирования

Условия транспортирования: любым видом транспорта при условии защиты упаковки от механических воздействий и атмосферных осадков. Хранить в упаковке в закрытых сухих помещениях. При хранении светильников с аварийным питанием рекомендуется заряжать аккумуляторную батарею не реже одного раза в 6 месяцев.

6. Ресурс, срок службы, гарантии изготовителя

Срок службы: 96 мес.

Гарантийный срок: 60 месяцев с даты продажи или поставки, но не более 64 месяцев с даты выпуска.

7. Требования безопасности

Запрещаются любые работы со светильником при подключённом напряжении; эксплуатация светильника I класса защиты без подключения к защитному заземлению; эксплуатация светильника с механическими повреждениями.

Работы по монтажу производить специалисту не ниже II квалификационной группы по электробезопасности.

8. Сведения об утилизации

Специальных условий и разрешений для утилизации не требует.

9. Свидетельство о приемке

Светильник изготовлен в соответствии с техническими условиями и признан годным к эксплуатации.