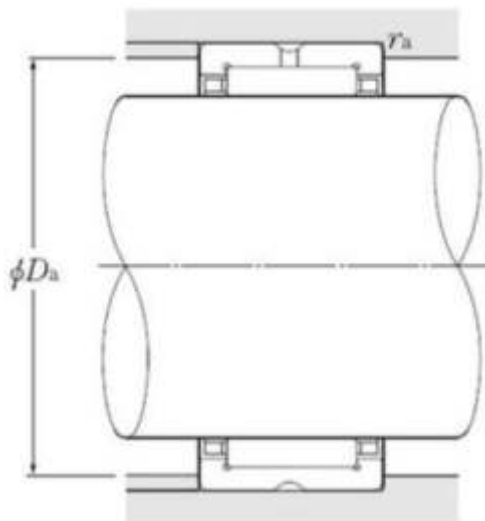
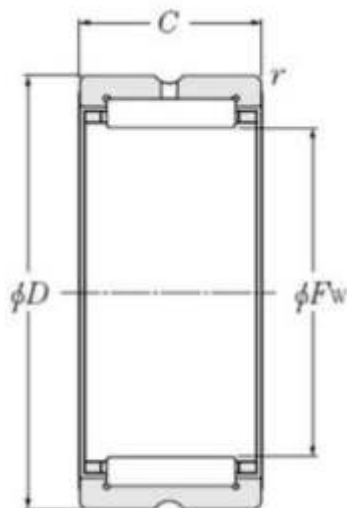


HJ-243320

Игольчатый роликоподшипник



Технические характеристики

Основные размеры и параметры подшипника

Fw - Диаметр под роликами.....	38,1 мм
D - Внешний диаметр.....	52,388 мм
C - Ширина подшипника, штампованного стакана или наружного кольца.....	31,75 мм
rs - Минимальный радиус скругления.....	1,5 мм
Смазочное отверстие на наружном кольце.....	Да
k - диаметр отверстия.....	3 мм
Класс точности.....	P0
Масса.....	0,18 кг

Производительность

Cr - номинальная динамическая грузоподъемность.....	51 кН
C0r - статическая грузоподъемность.....	91 кН
Nlim - Предельная скорость консистентной смазки.....	7500 об/мин
Nlim - Предельная скорость смазки маслом.....	11000 об/мин
Tmin - Минимальная рабочая температура.....	-20°C
Tmax - Максимальная рабочая температура.....	120°C