

АЛЛЮР -СК20 КРЕСТ.КЛЮЧ Д/НАКЛ.ЗАМКОВ ЦИЛИНДР-Й МЕХАНИЗМ (100)

Код: 1006



ОБЩИЕ ХАРАКТЕРИСТИКИ

Код товара 1006
Производитель Аллюр
Страна производства КИТАЙ

ГАБАРИТЫ И ВЕС

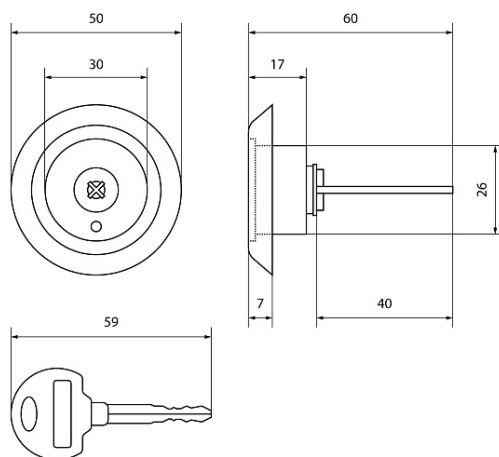
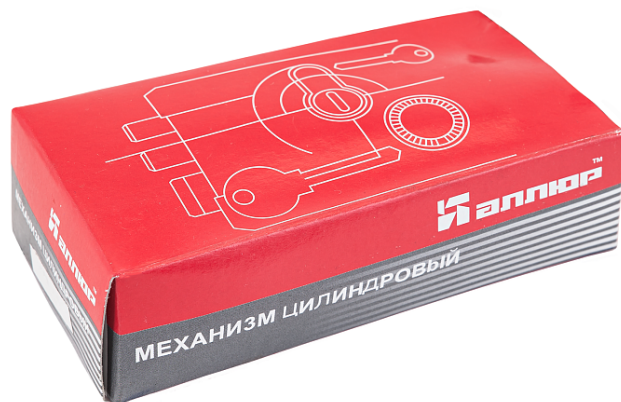
Вес (брутто) 0.165

УПАКОВКА

Индивидуальная упаковка Коробка
Штук в коробке 100

ОПИСАНИЕ

Механизм цилиндрический под крест-ключ для накладных замков. Материал корпуса – латунь, материал ключей – сталь. Предназначен для комплектации накладных замков, у которых механизм секрета выполнен отдельно с корпусом замка. Ключ-вертушка. В комплекте 6 ключей.



Московская область, пос. Горки
Ленинские, промзона «Технопарк»
Инновационный проезд, д.8

Телефон: +7 (498) 767-89-00

E-mail: moscow@allur.info

г. Екатеринбург, поселок
Большой исток, ул. Свердлова, 37а

Телефон: +7 (343) 247-84-81
216-95-96, 379-00-81

E-mail: info@zamki.biz

www.zamki.biz