

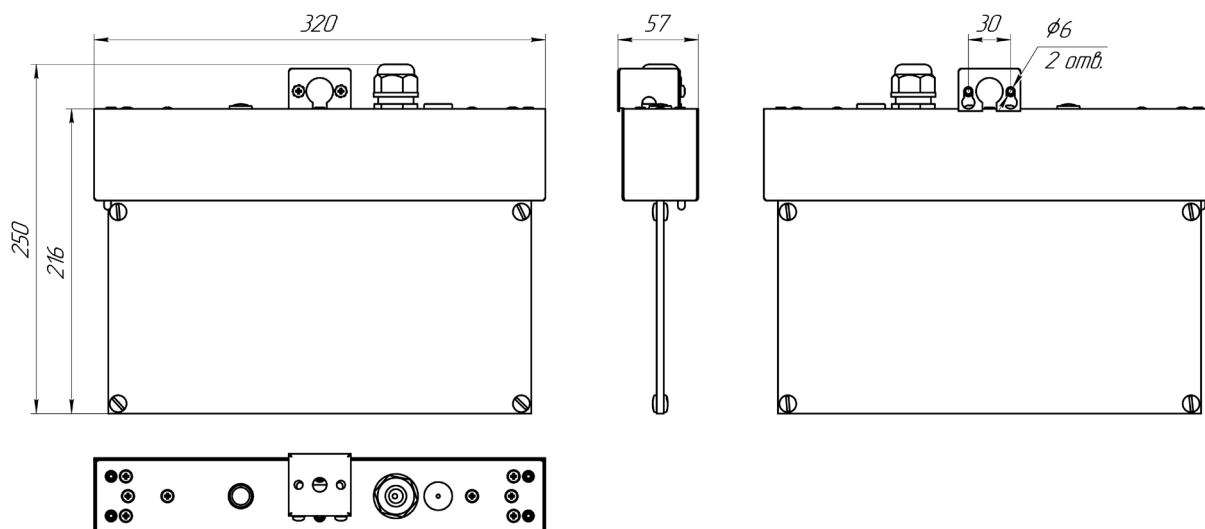


MITRA



Артикул	Наименование позиции	Режим работы	Срок службы источника света, ч	Нормируемая продолжительность аварийной работы, ч	Яркость светового указателя, кд/м ²		Номинальная потребляемая мощность, Вт	Коеф-фициент мощности	Класс защиты	Рабочая температура, °С
					минимальная яркость знака безопасности в аварийном режиме	средняя яркость знака безопасности в нормальном режиме				
№1 Автономная система аварийного освещения с функцией TELECONTROL (230V, 50Hz)										
Автономный световой указатель с функцией TELECONTROL										
a15602	BS-MITRA-71-S1-INEXI2	постоянный	75 000	1	10	30	6,3	0,90	I	+1...+35
a15603	BS-MITRA-73-S1-INEXI2	постоянный	75 000	3	10	30	4,6	0,85	I	+1...+35
№2 Автономная система аварийного освещения с функциями AUTOTEST, TELECOMAND, FELS и MSS (230V, 50Hz)										
Автономный световой указатель с функциями AUTOTEST и TELECOMAND										
a15604	BS-MITRA-71-S1-INEXI3	постоянный	75 000	1	10	30	6,3	0,90	I	+1...+35
a15605	BS-MITRA-73-S1-INEXI3	постоянный	75 000	3	10	30	6,7	0,90	I	+1...+35
Автономный световой указатель с функциями AUTOTEST, TELECOMAND, MSS										
a15606	BS-MITRA-71-S1-INEXI3-MSS3	постоянный	75 000	1+1+1	10	30	6,7	0,90	I	+1...+35
№4 Централизованная система аварийного освещения с электрическим источником ЦАУ BS-ELECTRO-4-400/220 (без адресного управления, напряжение питания = 220V / 230V, 50Hz)										
№5.1 Централизованная система аварийного освещения с электрическим источником: ЦАУ BS-ELECTRO-5-400/220 (с адресным управлением каждой группой световых приборов, напряжение питания = 220V / 230V, 50Hz)										
№6 Централизованная система аварийного освещения с электрическим источником: ИБП BS-REZERV-6-230/230 (напряжение питания 230V, 50Hz)										
Световой указатель централизованного электропитания										
a17027	BS-MITRA-10-S1-ELON	централизованный	75 000	-	10	30	3,9	0,90	II	-40...+40
№5.2 Централизованная система аварийного освещения с электрическим источником: ЦАУ BS-ELECTRO-5-400/220 (с адресным управлением каждым световым прибором, напряжение питания = 220V / 230V, 50Hz)										
Световой указатель централизованного электропитания с адресным управлением										
a15608	BS-MITRA-10-S1-BSE5	централизованный	75 000	-	10	30	4,9	0,90	I	-20...+35
№7 Системы аварийного освещения с напряжением питания групповых цепей аварийного освещения = 24V										
Световой указатель централизованного электропитания (=24V)										
a15609	BS-MITRA-10-S1-24	централизованный	75 000	-	10	30	4	1,00	III	-40...+40

ГАБАРИТНЫЕ РАЗМЕРЫ



АКСЕССУАРЫ



а13027
Комплект аксессуаров
BS-KA-2 White

(для крепления на две
шпильки М8)



а4086
Кронштейн BS-K-3 White

(для крепления к стене
торцом)



а18120
Крышка BS-KR-1 White

(для закрытия монтажных
элементов и кабельного
ввода при настенном мон-
таже)

Серия знаков безопасности (заказываются отдельно): BL-3015.

Способ крепления – на винты (в комплекте).

Размещение знаков безопасности – одностороннее или двухстороннее.