

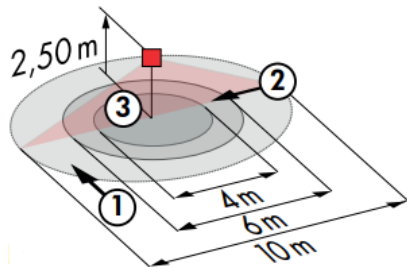
1. НАЗНАЧЕНИЕ И ОБЛАСТЬ ПРИМЕНЕНИЯ

Мини мультисенсор DALI-2 (глубина установки 11 мм). Питание по шине DALI. Потолочный врезной монтаж. Обнаружение 360°, дальность 10м в диаметре. Степень защиты IP20. Передает в шину DALI информацию о присутствии, движении, а также значение освещенности.

2. Технические характеристики

Интерфейс	DALI2
Ток потребления	7 мА
Напряжение	через шину DALI, макс. 22,5 В
Тип сенсора	мультисенсор
Дальность действия	макс. Ø10м
Угол охвата	360°
Высота установки (мин./макс./реком.)	2м / 5м / 2,5м
Диапазон измерения освещенности	10–2500 Люкс
Размеры	Ø 33 x 27 мм
Настройки	через шину DALI, которая поддерживает мультисенсоры DALI
Температура эксплуатации	25°С до +55°С
Материал корпуса	Поликарбонат
Степень защиты	IP20

3. ЗОНА ОБНАРУЖЕНИЯ



И	①	②	③
2,50 m	Ø 10,00 m	Ø 6,00 m	Ø 4,00 m
5,00 m	Ø 20,00 m	Ø 12,00 m	-

В случае если зона обнаружения датчика слишком большая или покрывает те зоны, в наблюдении за которыми нет необходимости, то зону можно ограничить, используя линз-маски/

4. МЕРЫ БЕЗОПАСНОСТИ

При эксплуатации и техническом обслуживании необходимо соблюдать требования ГОСТ 12.3.019-80, Правил эксплуатации электроустановок потребителей, Правил охраны труда при эксплуатации электроустановок потребителей.

Не допускается попадание влаги внутрь датчика.

Запрещается использование датчика в агрессивных средах с содержанием кислоты, щелочей, масел и т. д.

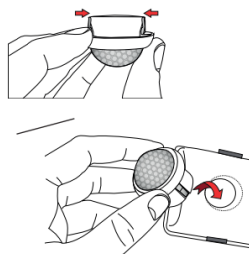
Любые подключения к датчику и работы по его техническому обслуживанию следует производить только при отключенном питании.

5. ПОДГОТОВКА К РАБОТЕ

При первом подключении (в течение 20сек) к шине DALI устройство входит в режим самотестирования. В этом режиме датчик не реагирует на движения.

Распаковать датчик. Проверить комплектность (П.8 данного руководства) и отсутствие механических повреждений.

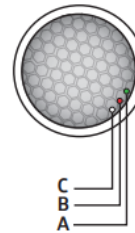
Выполнить монтаж датчика в следующей последовательности:



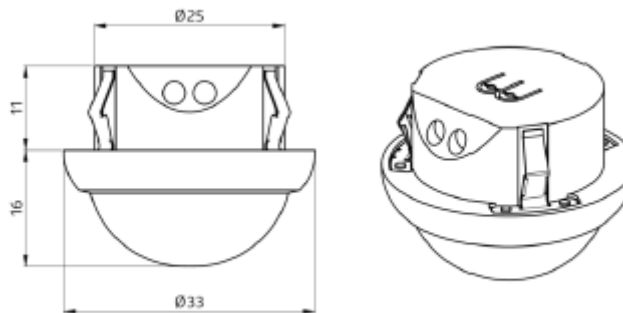
- 1) Отключить питание шины DALI;
- 2) Подключите датчик согласно схеме подключения (П.7 данного руководства).
- 3) Установите датчик в отверстие.
- 4) Включить питание шины DALI.

Функции LED индикатора:

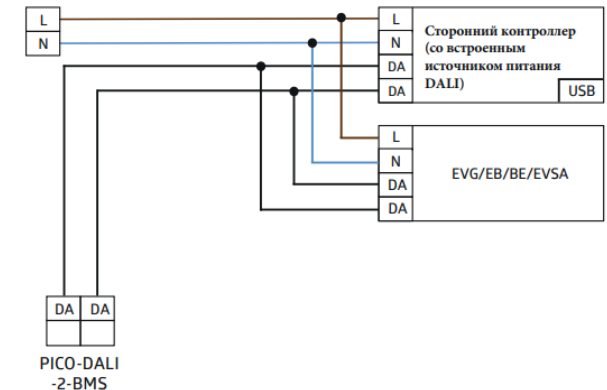
• Мигание:	
А Зеленый	Движение
В Красный	-
С Белый	-
• Вспышка:	
А Зеленый	Обнаружение
В Красный	Инициализация
С Белый	Обнаружение



6. ВНЕШНИЙ ВИД, ГАБАРИТЫ



7. СХЕМА ПОДКЛЮЧЕНИЯ



8. КОМПЛЕКТ ПОСТАВКИ

Датчик	1 шт.
Линз-маски	1 компл.
Паспорт и инструкция по эксплуатации	1 шт.

Производитель оставляет за собой право внесения дополнений в комплектность изделия.

9. СЕРТИФИКАЦИЯ И УТИЛИЗАЦИЯ

Вся продукция под ТМ Авада соответствует требованиям ТР ТС 004/2011 «О безопасности низковольтного оборудования», ТР ТС 020/2011 «Электромагнитная совместимость технических средств», ТР ТС 037/2016 «Об ограничении применения опасных веществ в изделиях электротехники и радиоэлектроники».

Оборудование и комплектующие под ТМ Авада экологически безопасны, не требуют специальных условий и разрешений для утилизации, не относятся к опасным отходам.

10. УСЛОВИЯ ТРАНСПОРТИРОВКИ И ХРАНЕНИЯ

Условия транспортирования оборудования:

- В зависимости от воздействия механических факторов должны соответствовать группе С ГОСТ 23216, в том числе в части воздействия климатических факторов – группе условий хранения 2 по ГОСТ 15150;
- Условия хранения должны соответствовать группе условий хранения 2 ГОСТ 15150.

11. ГАРАНТИЙНЫЕ ОБЯЗАТЕЛЬСТВА

Замена вышедшей из строя электротехнической продукции осуществляется при наличии счёта-фактуры и данной инструкции или при наличии и данной инструкции, и/или гарантийного талона; Гарантийный срок 60 месяцев от даты покупки при условии соблюдения условий эксплуатации.

При отсутствии штампа магазина или торгующей организации срок гарантии исчисляется со дня выпуска.

Необходимые условия для предоставления гарантии на электротехническую продукцию ТМ Авада:

Замене подлежат неработающие изделия ТМ Авада при отсутствии видимых физических повреждений;

Замена осуществляется при предъявлении правильно заполненного гарантийного талона (с указанием наименования изделия, даты, места продажи, подписи продавца, печати) и кассового чека или данного правильного заполненного паспорта и счёта-фактуры предприятия, в котором был приобретен товар;

Не подлежат замене товары, имеющие видимые механические повреждения;

Не подлежат замене товары, вышедшие из строя в результате попадания внутрь корпуса посторонних предметов, жидкостей, других материалов и веществ, не предназначенных для контакта с электротехнической продукцией;

Не подлежат замене товары, вышедшие из строя в результате действия обстоятельств непреодолимой силы: пожар, затопление и т.д.



Датчик движения и освещенности

DA2-SEN21-F

Паспорт и руководство по эксплуатации

Производитель: B.E.G. Brück Electronic GmbH
Адрес производства: Gerberstraße 33 • D-51789 Lindlar
По заказу: ООО ТПК "Вартон, город Москва, улица Дорогобужская, дом 14, строение 6, Российская Федерация.
По всем техническим вопросам обращаться в службу поддержки, по номеру тел. 8-800-234-43-44 или на электронную почту support@awada.ru

Дата изготовления XX.2021

