

# ПАСПОРТ

V1-I1-70317-03G0C-6601240

Светодиодный светильник VARTON Orex 12  
Вт 4000 К М рассеиватель прозрачное  
закаленное стекло с рифлением решетка



## 1. Основные сведения

Эффективный промышленный светильник для пожароопасных помещений и помещений с повышенной температурой эксплуатации. Создан для замены светильников с лампой накаливания в помещениях с низкими потолками

Изготовитель: ООО ТПК «Вартон».

Адрес изготовителя: 121354, Россия, город Москва, улица Дорогобужская, дом 14, строение 6, help@varton.ru.

Адрес места осуществления деятельности по изготовлению продукции: 301831, Россия, Тульская область, Богородицкий район, город Богородицк, улица 30 лет Победы, дом 1а.

Соответствие: ТР ТС 004/2011, ТР ТС 020/2011, ТР ТС 037/2016

Технические условия: ТУ 27.40.25-027-29497914-2020

## 2. Технические данные

|   |                            |
|---|----------------------------|
| Потребляемая мощность, Вт                               | 12                         |
| Коррелированная цветовая температура, К                 | 4000                       |
| Световой поток, лм                                      | 1 760                      |
| Световая отдача, лм/Вт                                  | 147                        |
| Тип источника света                                     | Светодиод. (LED) несменная |
| Индекс цветопередачи (Ra)                               | 80-89                      |
| Коэффициент пульсации светового потока, не более, %     | 5                          |
| Номинальное напряжение, В                               | 220...230                  |
| Номинальная частота, Гц                                 | 50                         |
| Диапазон напряжения питания переменного тока, В         | 176...264                  |
| Диапазон напряжения питания постоянного тока, В         | 198...280                  |
| Класс защиты от поражения электрическим током           | I                          |
| Коэффициент мощности                                    | 0,95                       |
| Амплитуда пускового тока, А                             | 12,8                       |
| Длительность пускового тока, мкс                        | 104                        |
| Степень защиты (IP)                                     | IP66                       |
| Степень защиты от внешних механических воздействий (IK) | IK04                       |
| Класс светораспределения                                | П                          |
| Тип кривой силы света                                   | М                          |
| КСС   | Широкая круглосимметричная |
| Климатическое исполнение и категория размещения         | У1                         |
| Нормируемая рабочая температура окружающего воздуха, °С | -40...60                   |
| Материал корпуса  | Алюминий                   |
| Цвет корпуса  | Серый                      |
| Материал рассеивателя                                   | Стекло                     |
| Масса нетто, кг   | 2,1                        |
| Габаритные размеры, мм                                  | 172 × 172 × 229            |

## 3. Комплектность

Светильник — 1 шт.

Информационный лист — 1 шт.

Упаковка — 1 шт.

### 3.1 Дополнительные аксессуары (заказываются отдельно)

| Артикул        | Наименование  |
|----------------|---|
| Зpin-IP68-4-12 | Соединитель кабельный 3 контактный IP68 0.5-2.5мм <sup>2</sup> 4-12мм |

#### 4. Указания по монтажу и эксплуатации

##### Установка и демонтаж лиры светильника

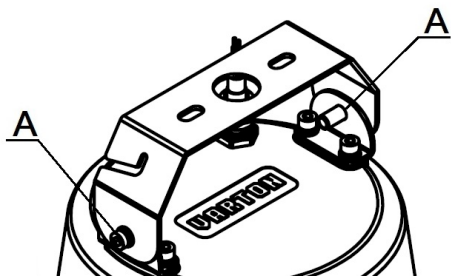


Рис.1

##### Установочные размеры

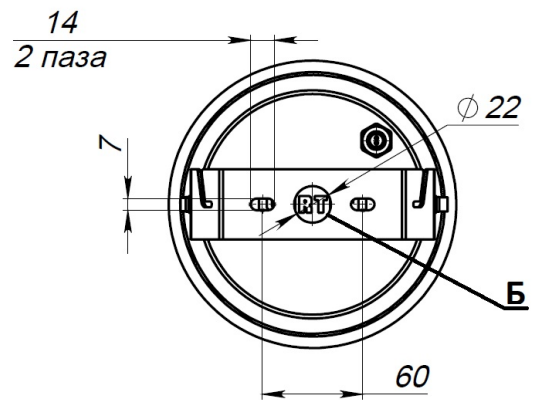


Рис.2

##### Допустимые углы регулировки лиры

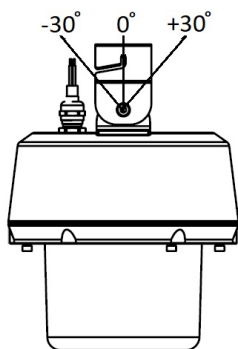


Рис.3

##### Габариты светильника

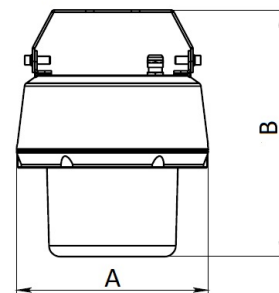


Рис.4

##### Рым-болт

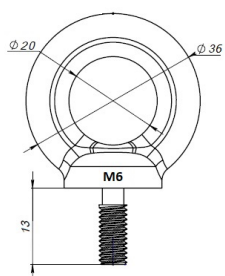


Рис.5

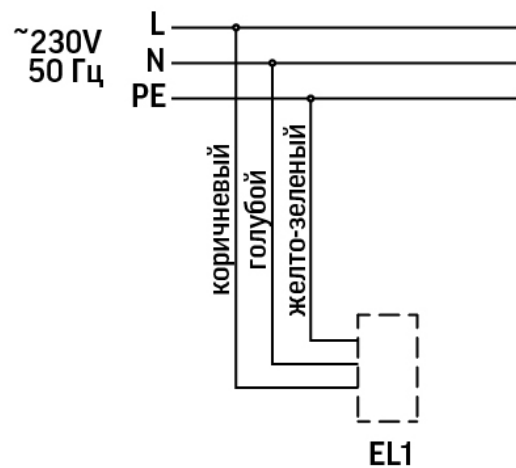


Рис.6

Внимание! Подключение светильника осуществлять при отключенном питании сети.

- Доступно 4 варианта монтажа на выбор. Светильник монтируется на ровную поверхность с помощью поворотной лиры, либо подвешивается за рым болт из комплекта поставки, либо монтируется на трубу 3/4 дюйма, либо подвешивается на горизонтально натянутом тросе.

Монтаж на опорную поверхность.

Для монтажа светильника на опорную поверхность, необходимо снять лиру со светильника, полностью выкрутив винты А. (рис.1), с помощью шестигранного ключа S4. Закрепить лиру на опорной поверхности, габариты и установочные размеры лиры показаны на рис.2. Установить светильник на лиру и произвести регулировку рабочего положения светильника. Допустимый угол отклонения светильника от нулевого положения  $\pm 30$  градусов. (рис.3.). Зафиксировать рабочее положение светильника, путем фиксации винтов А (рис.1) с усилием 4 Н\*м. Габаритные размеры светильника показаны на рис.4., где А - ширина, В - высота светильника.

Монтаж за рым-болт.

Подвесной монтаж осуществляется за рым-болт (поставляется в комплекте). Для этого необходимо зафиксировать рым-болт в отверстии лиры Б (рис.2.) через шайбы, зафиксировав гайкой с усилием 4 Н\*м. Габаритные размеры рым-болта показаны на рис.5.

Монтаж на трубу 3/4.

Для установки светильника на трубу диаметром 3/4 дюйма, необходимо использовать отверстие Б в лире светильника (рис.2.) с фиксацией светильника гайками и шайбами соответствующего диаметру трубы номинала.

Монтаж на трос.

Светильник монтируется на горизонтально натянутый трос диаметром не более 4 мм путем заведения троса в прорези кронштейна светильника. Демонтаж троса при этом не требуется. Фиксация положения светильника на тросе возможна как с помощью пластиковой стяжки, пропущенной через отверстие в лире, так и при помощи рым-болта, шайбы и гайки, входящих в комплект поставки.

Подключить светильник к сети питания 230 В, 50 Гц, используя трехжильный кабель выведенный из светильника, коричневый провод – фаза, голубой провод – ноль, желто-зеленый – земля (в соответствии с рисунком).

Для светильника с управлением по протоколу DALI:

Подключить светильник к шине DALI, используя жилы кабеля с маркировкой "DALI", выведенного из светильника (длина 0,3м, диаметр 7мм, сечение жил 1 мм<sup>2</sup>). Допускается произвольная полярность при подключении к шине управления DALI. При неиспользовании управления по DALI – заизолировать жилы кабеля DALI.

## **5. Условия хранения и транспортирования**

Условия транспортирования: любым видом транспорта при условии защиты упаковки от механических воздействий и атмосферных осадков. Хранить в упаковке в закрытых сухих помещениях. При хранении светильников с аварийным питанием рекомендуется заряжать аккумуляторную батарею не реже одного раза в 6 месяцев.

## **6. Ресурс, срок службы, гарантии изготовителя**

Срок службы: 96 мес.

Гарантийный срок: 60 месяцев с даты продажи или поставки, но не более 64 месяцев с даты выпуска.

## **7. Требования безопасности**

Запрещаются любые работы со светильником при подключённом напряжении; эксплуатация светильника I класса защиты без подключения к защитному заземлению; эксплуатация светильника с механическими повреждениями.

Работы по монтажу производить специалисту не ниже II квалификационной группы по электробезопасности.

## **8. Сведения об утилизации**

Специальных условий и разрешений для утилизации не требует.

## **9. Свидетельство о приемке**

Светильник изготовлен в соответствии с техническими условиями и признан годным к эксплуатации.