



## 9 Утилизация:

9.1 Светодиодные светильники относятся к малоопасным твердым бытовым отходам. Изделия необходимо утилизировать путем передачи в специализированные организации по переработке вторичного сырья в соответствии с законодательством стран, где произведена покупка.

## 10 Гарантийные обязательства:

- 10.1 Гарантийный срок – 5 лет при соблюдении правил эксплуатации.  
10.2 За неправильную транспортировку, хранение, монтаж и эксплуатацию светильника, изготовитель ответственность не несет.  
10.3 При отсутствии номера партии, даты продажи, штампа торгующей организации, подписей продавца и покупателя на Гарантийном талоне, гарантийный срок исчисляется со дня изготовления изделия.  
10.4 Номер партии и дата изготовления нанесены на корпус светильника в формате XX-YY.ZZZZ, где XX обозначает код завода-изготовителя, YY – месяц, ZZZZ - год.

## 11 Гарантийный талон:

11.1 Гарантийный талон действителен только при заполнении всех данных.

|                                  |                       |                         |  |
|----------------------------------|-----------------------|-------------------------|--|
| Номер партии и дата изготовления | Заполняется продавцом | см. на корпусе изделия  |  |
| Дата продажи                     |                       | дд/мм/ гggг             |  |
| Адрес продавца                   |                       | штамп магазина          |  |
| Штамп продавца                   |                       | подпись, штамп продавца |  |
| Покупатель                       |                       | ФИО, подпись            |  |

### RU Изготовитель:

«ОПАЛТЕК (ГК) Лимитед»,  
Флэт А, 9 Флор, Селвин Фэктори  
Билдинг, 404 Квун-Тонг роуд,  
Квун-Тонг, Коулун, Гонконг,  
Китай. Сделано в Китае.

Уполномоченная организация  
(Импортер): ООО «ВТЛ» 192102,  
г. Санкт-Петербург, ул. Бухарест-  
ская, д. 22, корп. 2, лит. Д,  
пом. 1-Н, офис 115

Гарантия: 5 лет.  
Дату изготов.: (см.) на изделии.  
Срок годности: не ограничен.



### UA Виробник:

«ОПАЛТЕК (ГК) Лимітед»,  
Флет А, 9 Флор, Селвін Фекторі  
Білдинг, 404 Квун-Тонг роуд, Квун-  
Тонг, Коулун, Гонконг, Китай.  
Зроблено в Китаї.

Постачальник в Україні:  
ТОВ «ДЖАЗ ЛАЙТ» 04112,  
м. Київ, вул. Дегтярівська, 50,  
оф. 604.  
Тел. (044) 451-51-37

Гарантія: 5 років.  
Дата виготов. (див. на виробі).  
Термін придатності: не обмеже-  
ний.



### BY Вытворца:

«ОПАЛТЕК (ГК) Лимітед»,  
Флэт А, 9 Флор, Сэлвін Фэктори  
Білдынг, 404 Квун-Тонг Роуд,  
Квун-Тонг, Коулун, Ганконг, Кітай.  
Зроблена ў Кітаї.

Упаўнаважаная арганізацыя  
(Імпарцёр): ІП Кашкан Андрэй  
Алегавіч. 220025, г. Мінск,  
вул. Ясеніна д.34, кв. 25  
Тэл: +375 (33) 366-33-70

Гарантыя: 5 гадоў.  
Дату вырабу: (гл. на вырабе). Тэр-  
мін прыдатнасці: не абмежаваны.



# СВЕТИЛЬНИК СВЕТОДИОДНЫЙ ПРОМЫШЛЕННЫЙ СЕРИИ PNB

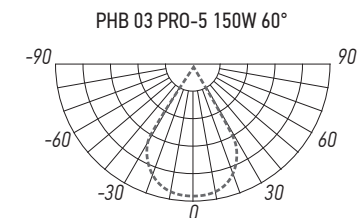
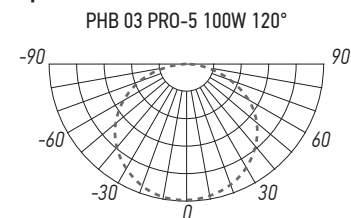
## 1 Назначение:

- Светильник светодиодный PNB 03 PRO-5 (далее – светильник) предназначен для освещения торговых, выставочных, промышленных и складских помещений, производственных комплексов, ангаров и подобных объектов с большими монтажными высотами.
- Светильник рассчитан для работы от сети переменного тока ~100-240В/50-60Гц.
- В светильнике в качестве источников света используются светодиоды SMD2835.
- Светильник производится в климатическом исполнении У1 по ГОСТ 15150-69, нижняя пороговая рабочая температура -40°C, верхняя +50°C.
- Светильник соответствует классу защиты I от поражения электрическим током.
- Светильник подвешивается за рым-болт (входит в комплект).

## 2 Преимущества:

- Светильник обладает высокой энергоэффективностью.
- Светильник имеет мгновенное включение, хорошую цветопередачу.
- Светильник экономичен в эксплуатации. Алюминиевый конвекционный радиатор обеспечивает эффективное охлаждение корпуса светильника.

## 3 Кривые силы света:



#### 4 Технические характеристики светильника:

|   | PHB 03 PRO-5 100W<br>5000K 60° IP65 | PHB 03 PRO-5 100W<br>5000K 120° IP65 | PHB 03 PRO-5 150W<br>5000K 60° IP65 | PHB 03 PRO-5 200W<br>5000K 60° IP65 | PHB 03 PRO-5 250W<br>5000K 60° IP65 |
|---|-------------------------------------|--------------------------------------|-------------------------------------|-------------------------------------|-------------------------------------|
| Номинальная мощность, Вт                | 100                                 | 100                                  | 150                                 | 200                                 | 250                                 |
| Потребляемый ток, А                     | 0,39                                | 0,39                                 | 0,59                                | 0,77                                | 0,98                                |
| Цветовая температура, К                 | 5000                                | 5000                                 | 5000                                | 5000                                | 5000                                |
| Световой поток, Лм                      | 14000                               | 19000                                | 21000                               | 28000                               | 35000                               |
| Источник света, светодиоды LED          | SMD2835                             | SMD2835                              | SMD2835                             | SMD2835                             | SMD2835                             |
| Количество светодиодов, шт              | 150                                 | 595                                  | 225                                 | 300                                 | 375                                 |
| Индекс цветопередачи, Ra                | >75                                 | >75                                  | >75                                 | >75                                 | >75                                 |
| Угол светораспределения, гр°            | 60°                                 | 120°                                 | 60°                                 | 60°                                 | 60°                                 |
| Тип кривой силы света                   | Г (глубокая)                        | Д (косинусная)                       | Г (глубокая)                        | Г (глубокая)                        | Г (глубокая)                        |
| Тип светораспределения                  | круглосимметричная                  | круглосимметричная                   | круглосимметричная                  | круглосимметричная                  | круглосимметричная                  |
| Класс светораспределения                | П (прямого света)                   | П (прямого света)                    | П (прямого света)                   | П (прямого света)                   | П (прямого света)                   |
| Коэффициент мощности                    | >0,9                                | >0,9                                 | >0,9                                | >0,9                                | >0,9                                |
| Коэффициент пульсации                   | <5%                                 | <5%                                  | <5%                                 | <5%                                 | <5%                                 |
| Степень защиты                          | IP65                                | IP65                                 | IP65                                | IP65                                | IP65                                |
| Класс защиты от поражения электротоком  | I                                   | I                                    | I                                   | I                                   | I                                   |
| Класс энергетической эффективности      | A++                                 | A++                                  | A++                                 | A++                                 | A++                                 |
| Климатическое исполнение                | У1                                  | У1                                   | У1                                  | У1                                  | У1                                  |
| Диапазон рабочих температур, °С         | -40°...+50°                         | -40°...+50°                          | -40°...+50°                         | -40°...+50°                         | -40°...+50°                         |
| Габаритные размеры ДхН/Н1, мм           | ø260x156/116                        | ø260x156/116                         | ø310x161/121                        | ø360x164/124                        | ø360x164/124                        |
| Рекомендуемая высота установки, м       | 8-16                                | 8-12                                 | 8-16                                | 12-24                               | 12-32                               |
| Вес нетто, кг                           | 2,400                               | 2,400                                | 2,900                               | 3,300                               | 3,300                               |
| Цвет корпуса                            | черный                              | черный                               | черный                              | черный                              | черный                              |
| Материал корпуса                        | литой алюминий                      | литой алюминий                       | литой алюминий                      | литой алюминий                      | литой алюминий                      |
| Материал рассеивателя                   | закаленное стекло                   | закаленное стекло                    | закаленное стекло                   | закаленное стекло                   | закаленное стекло                   |
| <b>Блок питания (входит в комплект)</b> |                                     |                                      |                                     |                                     |                                     |
| Входное напряжение, В                   | ~100-240                            | ~100-240                             | ~100-240                            | ~100-240                            | ~100-240                            |
| Выходной ток, А                         | 0,5                                 | 1,3                                  | 1,7                                 | 0,5                                 | 0,75                                |
| Выходное напряжение, В                  | 200-250                             | 200-250                              | 200-250                             | 200-250                             | 200-250                             |
| Выходной ток, А                         | 0,430                               | 0,420                                | 0,640                               | 0,850                               | 1,100                               |
| Срок службы, часов                      | 50000                               | 50000                                | 50000                               | 50000                               | 50000                               |
| Гарантия                                | 5 лет                               | 5 лет                                | 5 лет                               | 5 лет                               | 5 лет                               |

Технические характеристики определённого артикула Изделия указаны на упаковке. Фирма производитель оставляет за собой право на внесение изменений в конструкцию, дизайн и комплектацию Изделия, не ухудшающих его технических и потребительских характеристик

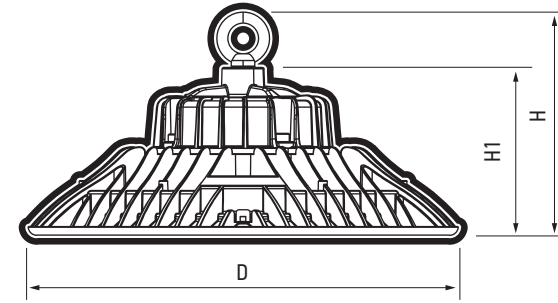


Рис. 1. Светильник PHB 03 PRO-5

#### 5 Комплектность:

- |     |  |   |
|-----|--|---|
| 5.1 | Светильник, шт.  | 1 |
| 5.2 | Рым-болт, шт.  | 1 |
| 5.3 | Технический паспорт и руководство по эксплуатации, шт. | 1 |
| 5.4 | Упаковочная коробка, шт.                               | 1 |

#### 6 Требования по технике безопасности:

- 6.1 Монтаж светильника, устранение неисправностей, чистка производится только при отключении электропитания квалифицированным специалистом.
- 6.2 С целью исключения поражения электрическим током, светильник должен быть заземлен.
- 6.3 Использование светильника допускается только при указанном напряжении сети.
- 6.4 Не располагать светильник вблизи горючих, легковоспламеняющихся предметов и химически активных элементов, а также нагревательных приборов.
- 6.5 Внешний гибкий кабель или шнур данного светильника не может быть заменен; если шнур окажется поврежден, то светильник должен быть утилизирован.
- 6.6 Светодиодные модули ремонту не подлежат. В случае неисправностей блока питания светильника обратитесь в уполномоченную организацию, указанную на последней странице паспорта.

#### 7 Подготовка светильника к работе, установка, правила эксплуатации:

- 7.1 Распаковать светильник, убедиться в его целостности и правильности комплектации.
- 7.2 Присоединить рым-болт к корпусу и подвесить светильник, предварительно убедившись, что выбранное крепление обладает необходимой прочностью и надежностью.
- 7.3 Подключить к сети, соединив все имеющиеся выводы Изделия с соответствующими сетевыми проводами.
- 7.4 В процессе эксплуатации, не реже двух раз в год, необходим профилактический осмотр и чистка светильника. Чистка светильника от загрязнения производится мягкой ветошью, смоченной в слабом мыльном растворе только при отключенном питании.
- 7.5 При подключении Изделия необходимо обеспечить защиту электрического соединения от попадания влаги посредством влагозащищенных клемм или клеммных коробок с IP65.
- 7.6 Не допускается непрерывная работа светильника более чем 16 часов в сутки.
- 7.7 Светильник не диммируется.
- 7.8 В случае ненадлежащего подключения Изделия к сетевым проводам, производитель не несёт ответственности за работоспособность Изделия.

#### 8 Условия транспортировки и хранения:

- 8.1 Транспортировка допускается любым видом крытого транспорта, обеспечивающего защиту упакованной продукции от механических повреждений, непосредственного воздействия атмосферных осадков и ударных нагрузок в соответствии с правилами перевозок грузов, действующих на транспорте данного вида.
- 8.2 Условия транспортирования в части воздействия механических факторов – группа С (средние) по ГОСТ 23216-78.
- 8.3 Условия хранения светильников должны соответствовать группе условий хранения 3 (Ж3) по ГОСТ 15150-69. Хранение осуществляется в упаковке изготовителя в закрытых помещениях с естественной вентиляцией при температуре от -50°С до +50°С и относительной влажности не более 98% при 35°С.