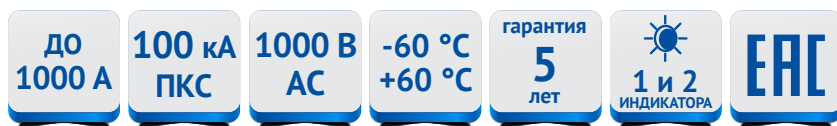


Предохранители серии ПП60С

ТУ 3424-050-05758109-2009



Быстросрабатывающие предохранители ПП60С являются оптимальным решением для защиты силовых полупроводниковых приборов.



Преимущества

- Реализация любых технических решений
 - полный ассортимент номенклатуры на токи от 400 до 1000 А;
 - большие значения предельного тока отключения до 125 кА (АС);
 - сигнализация состояния предохранителя.
- Обеспечение надежности работы и безопасности эксплуатации
 - способность пропускать ограниченные значения ожидаемого тока короткого замыкания;
 - высокое быстродействие и долговечность эксплуатации;
 - в качестве наполнителя используется кварцевый песок высокой очистки;
 - длительный срок службы и простота обслуживания.
- Расширенные области применения
 - возможность применение в суровых условиях эксплуатации, климатическое исполнение УХЛ, Т.

► Особенности конструкции



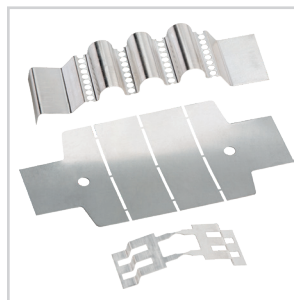
Выводы (контакты) предохранителя выполнены из электротехнической меди с гальваническим покрытием (серебрение), что обеспечивает высокие показатели токопроводности и, соответственно, экономичности и долговечности эксплуатации.



Корпус предохранителя изготовлен из высокопрочного ультрафарфора, за счет чего обеспечиваются высокие показатели отключающей способности.



В конструкции предохранителя применены дополнительные устройства (указатель срабатывания, свободный контакт), что позволяет определить состояние предохранителя.



Плавкие элементы выполнены из чистого серебра, что позволяет обеспечить высокое быстродействие предохранителя и долговечность его эксплуатации.



Современная технология засыпки предохранителей наполнителем (кварцевый песок высокой очистки) позволяет достичь высокой плотности заполнения, что обеспечивает эффективное гашение электрической дуги внутри предохранителя при его срабатывании.

► Структура условного обозначения

ПП60С- $X_1X_2X_3X_4$ - X_5 ...А- $X_6X_7X_8X_9$ - X_{10} -КЭАЗ

ПП60С	- Условное обозначение серии
X_1X_2	- Условное обозначение номинального тока: 37 — 400 А, 38 — 500 А, 39 — 630 А, 40 — 710 А, 41 — 1000 А
X_3	- Условное обозначение конструктивного исполнения выводов: Г — фланцевое, симметричное; Н — фланцевое, несимметричное; У — угловое (с одним отверстием); Т — угловое (с двумя отверстиями); К — консольное; КП — консольное с прямым выводом
X_4	- Условное обозначение наличия указателя срабатывания и свободного контакта: 0 — без указателя срабатывания; без свободного контакта; 1 — с указателем срабатывания, без свободного контакта; 2 — с указателем срабатывания и свободным контактом; 3 — с указателем срабатывания и свободным контактом, расположенным под углом*
X_5 ...А	- Номинальный ток плавкой вставки (А)
$X_6X_7X_8X_9$	- Условное обозначение вида климатического исполнения по ГОСТ 15150: УХЛ3, Т3, УХЛ2, Т2
X_{10}	- Вид приемки (ОТК, Э) (ОТК не указывается)
КЭАЗ	- Торговая марка

* Только для ПП60С-41

Пример записи:

Предохранитель ПП60С-41Т1-1000А-УХЛ2-КЭАЗ

Предохранитель ПП60С-41Т1-1000А-Т2-Э-КЭАЗ

► Технические характеристики

Условия эксплуатации:

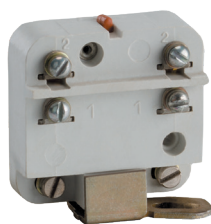
- климатическое исполнение: УХЛЗ, ТЗ (для 1000 А — УХЛ2, Т2);
- диапазон рабочих температур: от -60 до +60 °С;
- группа условий эксплуатации: М39 до 630 А; М25 — 710, 1000 А;
- рабочее положение в пространстве: вертикальное или горизонтальное.

Тип	Номинальный ток, А	Номинальное напряжение, В переменный ток	Потери мощности, (Вт) при I_n	Предельный ток отключения, кА переменный ток	Упаковка, шт.	Вес, кг
ПП60С-37	400	690	70	100	1	1,10
ПП60С-38	500	690	90	100	1	1,10
ПП60С-39	630	690	110	100	1	1,10
ПП60С-40	710	690	130	100	1	1,10
ПП60С-41	1000	690	170	100	1	1,70

► Артикулы

Наименование	Номинальное напряжение, В	Номинальный ток плавкой вставки, А	Предельный ток отключения, кА	Артикул
ПП60С-37Г1-400А-ТЗ-ЭК	690	400	100	111242
ПП60С-37Г1-400А-УХЛЗ	690	400	100	111243
ПП60С-37У0-400А-УХЛЗ	690	400	100	111244
ПП60С-37У1-400А-УХЛЗ	690	400	100	111245
ПП60С-38Г0-500А-УХЛЗ	690	500	100	111246
ПП60С-38Г1-500А-УХЛЗ	690	500	100	111247
ПП60С-38У2-500А-УХЛЗ	690	500	100	111248
ПП60С-39Г0-630А-УХЛЗ	690	630	100	111249
ПП60С-39Г1-630А-УХЛЗ	690	630	100	111250
ПП60С-39Г2-630А-ТЗ-ЭК	690	630	100	111251
ПП60С-39Г2-630А-УХЛЗ	690	630	100	111252
ПП60С-39Н0-630А-УХЛЗ	690	630	100	111253
ПП60С-39Н1-630А-УХЛЗ	690	630	100	111254
ПП60С-39Н2-630А-УХЛЗ	690	630	100	111255
ПП60С-39Т1-630А-УХЛЗ	690	630	100	232355
ПП60С-39У0-630А-УХЛЗ	690	630	100	111256
ПП60С-39У2-630А-ТЗ-ЭК	690	630	100	116778
ПП60С-39У2-630А-УХЛЗ	690	630	100	111257
ПП60С-40Г1-710А-УХЛЗ	690	710	100	111258
ПП60С-40К0-710А-УХЛЗ	690	710	100	111259
ПП60С-40К1-710А-УХЛЗ	690	710	100	111260
ПП60С-40К2-710А-УХЛЗ	690	710	100	111261
ПП60С-40Т0-710А-УХЛЗ	690	710	100	111262
ПП60С-40Т1-710А-УХЛЗ	690	710	100	111263
ПП60С-40Т2-710А-УХЛЗ	690	710	100	111264
ПП60С-40У0-710А-УХЛЗ	690	710	100	111265
ПП60С-40У2-710А-УХЛЗ	690	710	100	111266
ПП60С-41К2-1000А-УХЛ2	690	1000	100	111267
ПП60С-41К3-1000А-УХЛ2	690	1000	100	138485
ПП60С-41КП3-1000А-УХЛ2	690	1000	100	138385
ПП60С-41Т0-1000А-УХЛ2	690	1000	100	111268
ПП60С-41Т1-1000А-УХЛ2	690	1000	100	111269
ПП60С-41Т2-1000А-УХЛ2	690	1000	100	111270
ПП60С-41Т3-1000А-УХЛ2	690	1000	100	111271

► Дополнительные устройства



Свободный контакт

► Габаритные, установочные и присоединительные размеры

Предохранители ПП60С-37, 38, 39, 40

Исполнение 1. Фланцевое симметричное на токи 400, 500, 630, 710 А

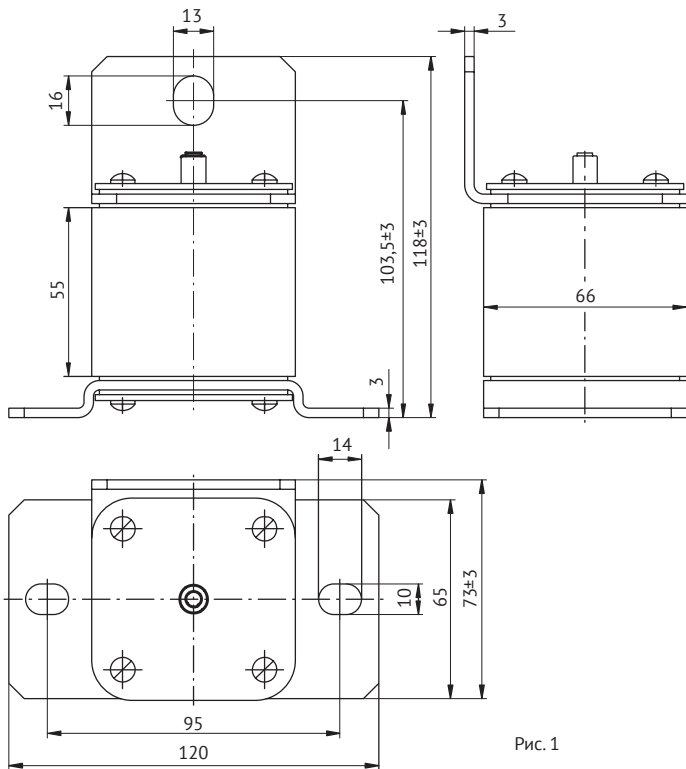


Рис. 1

Исполнение 2. Фланцевое несимметричное на токи 400, 500, 630, 710 А. Остальные размеры - см. исполнение 1

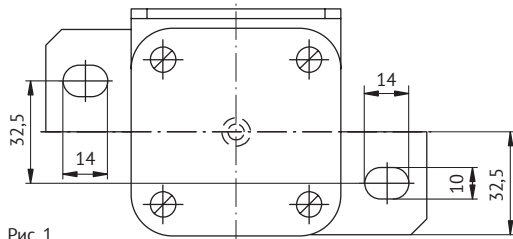


Рис. 1

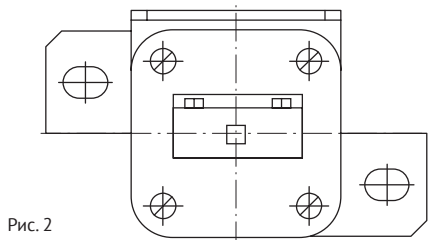


Рис. 2

Остальное - см. рис. 1.

Исполнение 4. Угловое с двумя отверстиями на ток 710 А. Остальные размеры - см. исполнение 3

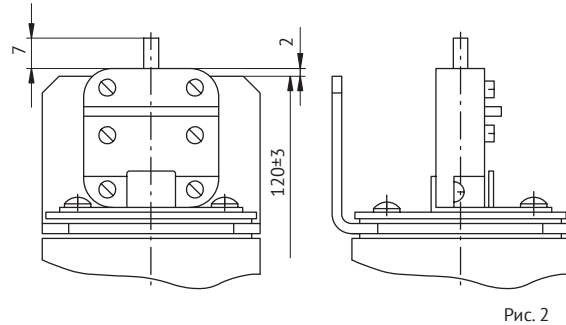
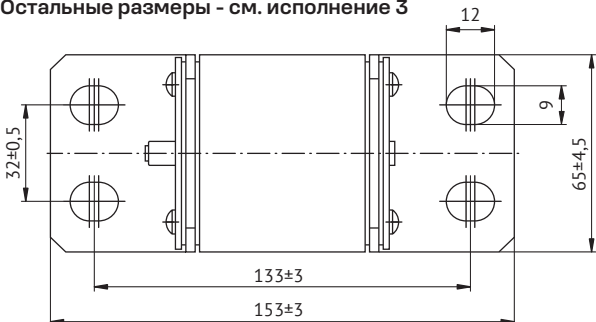


Рис. 2

Остальное - см. рис. 1.

Масса не более, кг — 1,1.

Масса свободного контакта, кг — 0,03

Исполнение 3. Угловое на токи 400, 500, 630, 710 А. Остальные размеры - см. исполнение 1

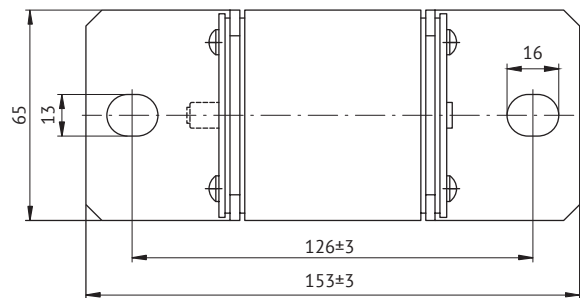
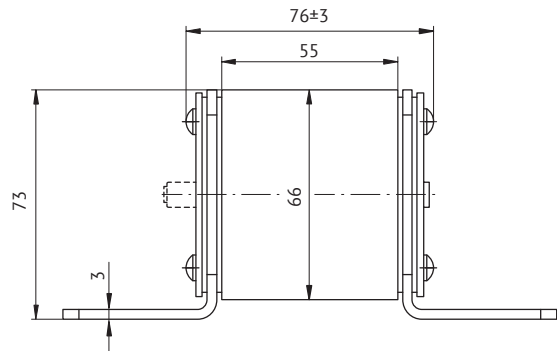


Рис. 1

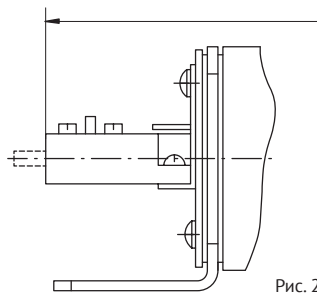
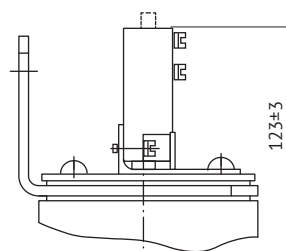
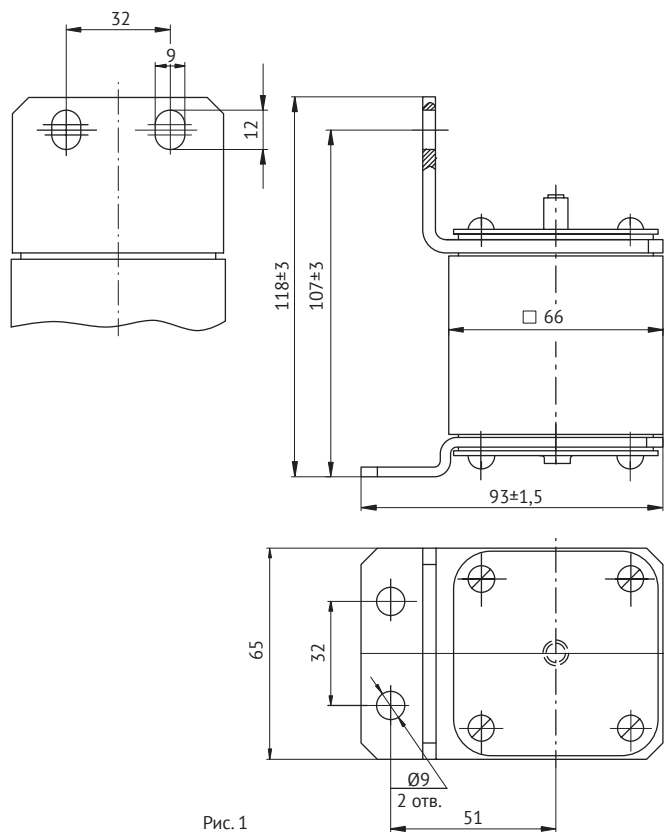


Рис. 2

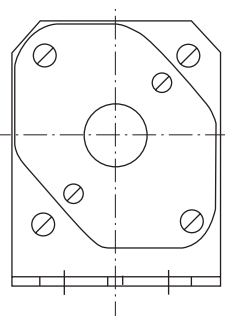
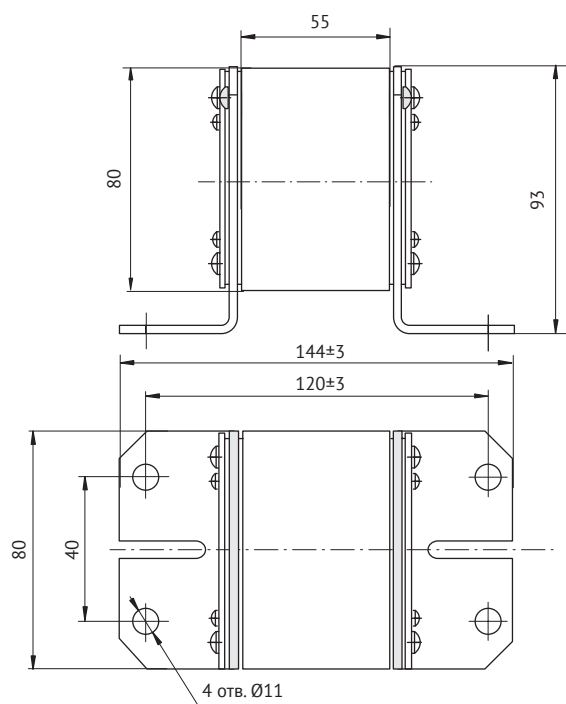
Исполнение Б. Консольное на ток 710 А



Остальное – см. рис 1.

Предохранители ПП60С-41 на номинальный ток 1000 А

Исполнение Б. Угловые с двумя отверстиями на ток 1000 А



Масса не более, кг — 1,7
Масса свободного контакта, кг — 0,03

Рис. 1

Исполнение с визуальным указателем

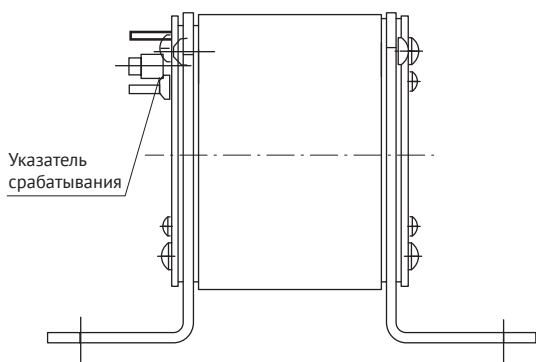


Рис. 2
Остальное - см. рис. 1

Исполнение со свободным контактом

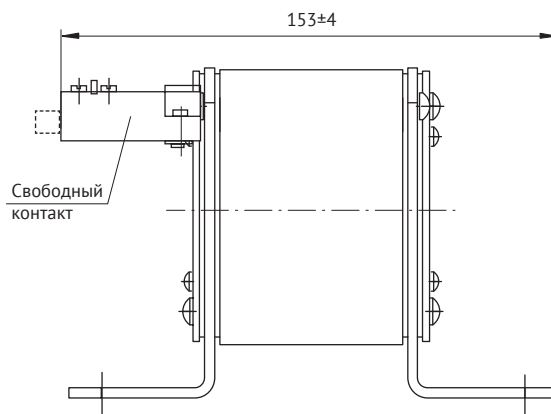
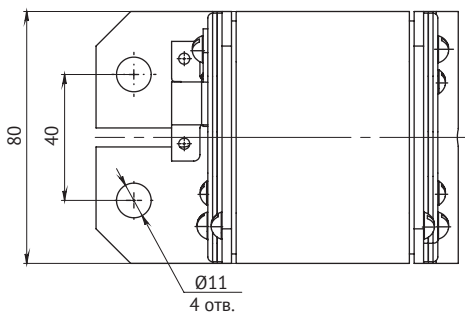
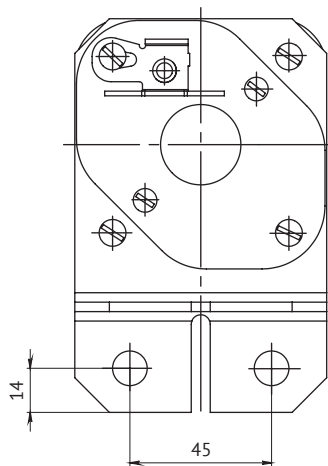
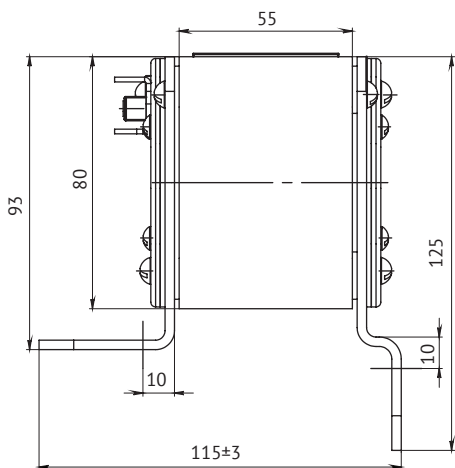


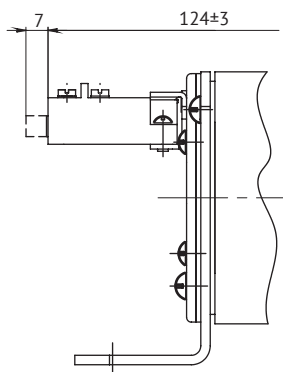
Рис. 3
Остальное - см. рис. 1

Предохранители ПП60С-41 консольные на номинальный ток 1000 А

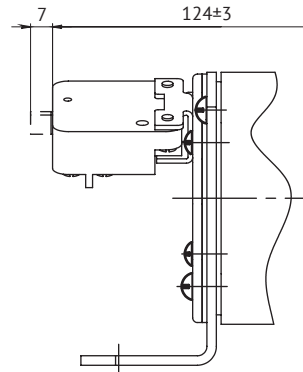
Исполнение 7



Типоисполнение с указателем срабатывания и свободным контактом

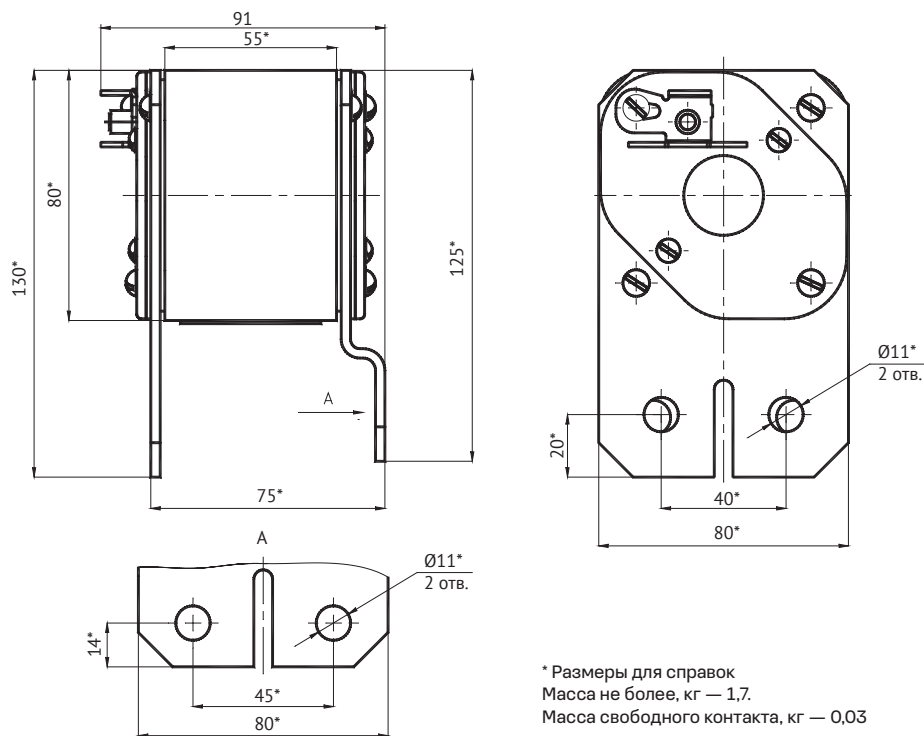


Типоисполнение с указателем срабатывания и свободным контактом, расположенным под углом



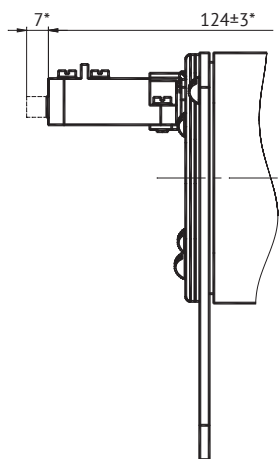
* Размеры для справок.
Масса не более, кг — 1,7.
Масса свободного контакта, кг — 0,03

Предохранители ПП60С-41КП консольные с прямым верхним выводом на номинальный ток 1000 А
Исполнение 8

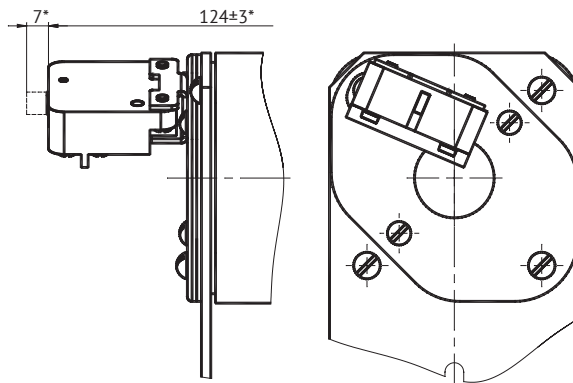


* Размеры для справок
Масса не более, кг — 1,7.
Масса свободного контакта, кг — 0,03

Типоисполнение
с указателем срабатывания и
свободным контактом

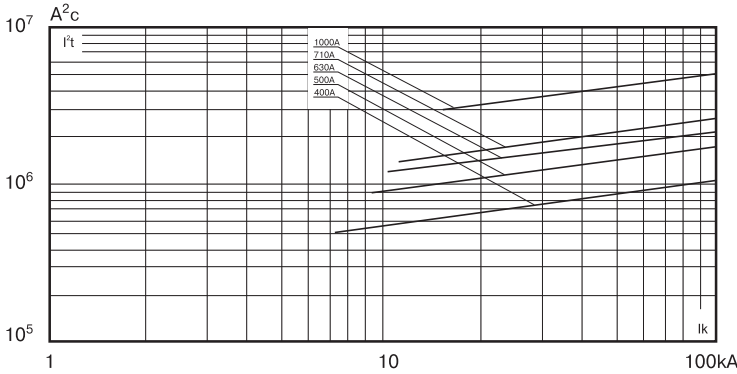


Типоисполнение с указателем
срабатывания и свободным
контактом, расположенным под углом



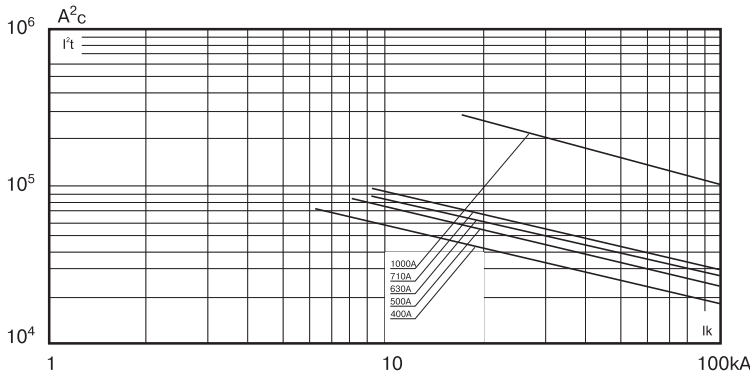
► Характеристики предохранителей ПП60С

Интеграл Джоуля отключения при напряжении 730 В



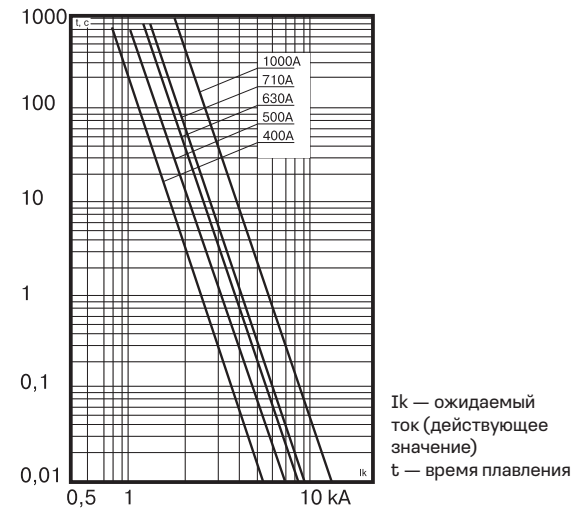
I_k — ожидаемый ток (действующее значение)
 I^2t — величина интеграла Джоуля отключения

Преддуговой интеграл Джоуля



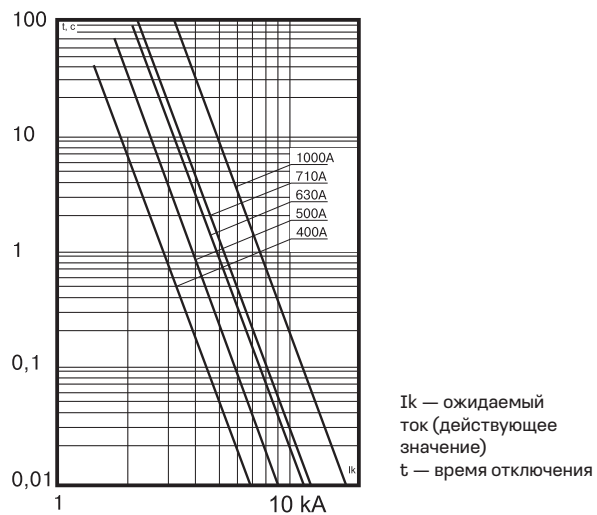
I_k — ожидаемый ток (действующее значение)
 I^2t — величина преддугового интеграла Джоуля

Преддуговые время-токовые характеристики



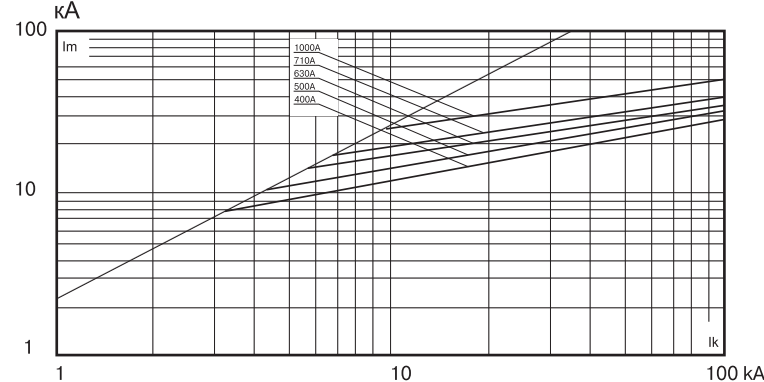
I_k — ожидаемый ток (действующее значение)
 t — время плавления

Время-токовые характеристики отключения при напряжении 730 В



I_k — ожидаемый ток (действующее значение)
 t — время отключения

Характеристики пропускаемого тока



I_k — ожидаемый ток (действующее значение)
 I_m — максимальное значение тока (наибольший пропускаемый ток, мгновенное значение)