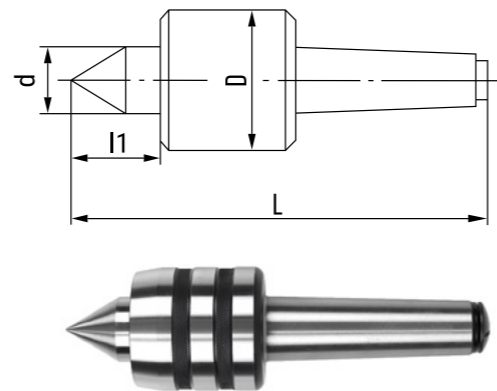


ЦЕНТРЫ ВРАЩАЮЩИЕСЯ НОРМАЛЬНОЙ СЕРИИ, ТИП А, ИСПОЛНЕНИЕ 1 HORTZ

ISO 298-73

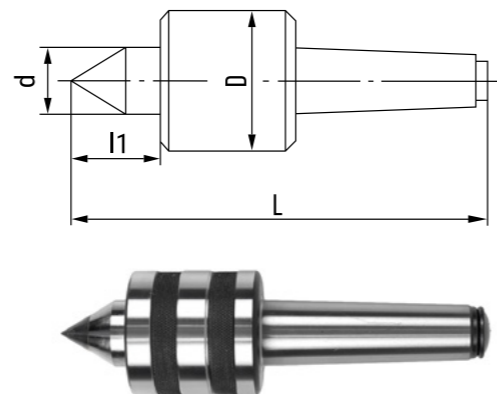
КОД	МОДЕЛЬ	КМ	d	D	L	l1
42192	A-1-2 H	2	25	46	145.0	26.0
53354	A-1-3 H	3	28	52	170.0	30.0
42191	A-1-4 H	4	32	60	205.7	34.7
42190	A-1-5 H	5	45	77	254.0	45.0
104930	A-1-6 H	6	75	125	362.0	38.5



ЦЕНТРЫ ВРАЩАЮЩИЕСЯ НОРМАЛЬНОЙ СЕРИИ, ТИП А, С РАБОЧИМ КОНУСОМ ИЗ ТВЕРДОГО СПЛАВА, ИСПОЛНЕНИЕ 1 HORTZ

DIN 228

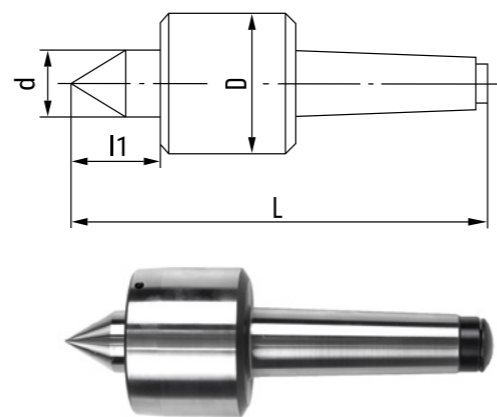
КОД	МОДЕЛЬ	КМ	d	D	L	l1
958166	A-1-2 Н т/с	2	22	45	145.0	26.0
958167	A-1-3 Н т/с	3	25	52	170.0	30.0
958168	A-1-4 Н т/с	4	28	60	205.7	34.7
958169	A-1-5 Н т/с	5	32	77	254.0	45.0



ЦЕНТРЫ ВРАЩАЮЩИЕСЯ УСИЛЕННОЙ СЕРИИ HORTZ

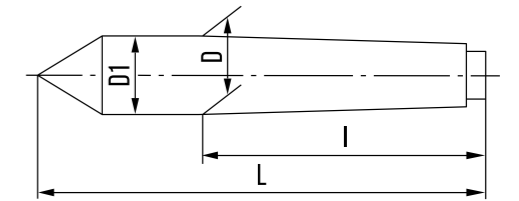
DIN 228

КОД	МОДЕЛЬ	КМ	d	D	L	l1
42187	A-1-3 У	3	25	58	156.0	27.5
42188	A-1-4 У	4	28	68	192.5	31.5
45242	A-1-5 У	5	41	90	245.0	45.0
42189	A-1-6 У	6	63	130	342.5	64.0



ЦЕНТРЫ УПОРНЫЕ С ЗАКАЛЕННЫМ РАБОЧИМ КОНУСОМ, ИСПОЛНЕНИЕ 1 HORTZ

DIN 228, 806, ISO-298-73

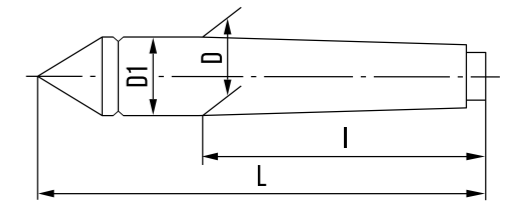


КОД	КМ	L	l	D	D1
100877	2	100	64	17.78	18
100878	3	125	81	23.825	24.1
100879	4	160	102.6	31.267	31.6
100880	5	200	129.5	44.399	44.7
100881	6	280	182	63.348	63.8



ЦЕНТРЫ УПОРНЫЕ С РАБОЧИМ КОНУСОМ ИЗ ТВЕРДОГО СПЛАВА, ИСПОЛНЕНИЕ 2 HORTZ

DIN 228, 806, ISO-298-77



КОД	КМ	L	l	D	D1
100882	2	100	64	17.78	18
42193	3	125	81	23.825	24.1
42194	4	160	102.6	31.267	31.6
42195	5	200	129.5	44.399	44.7
42196	6	280	182	63.348	63.8

