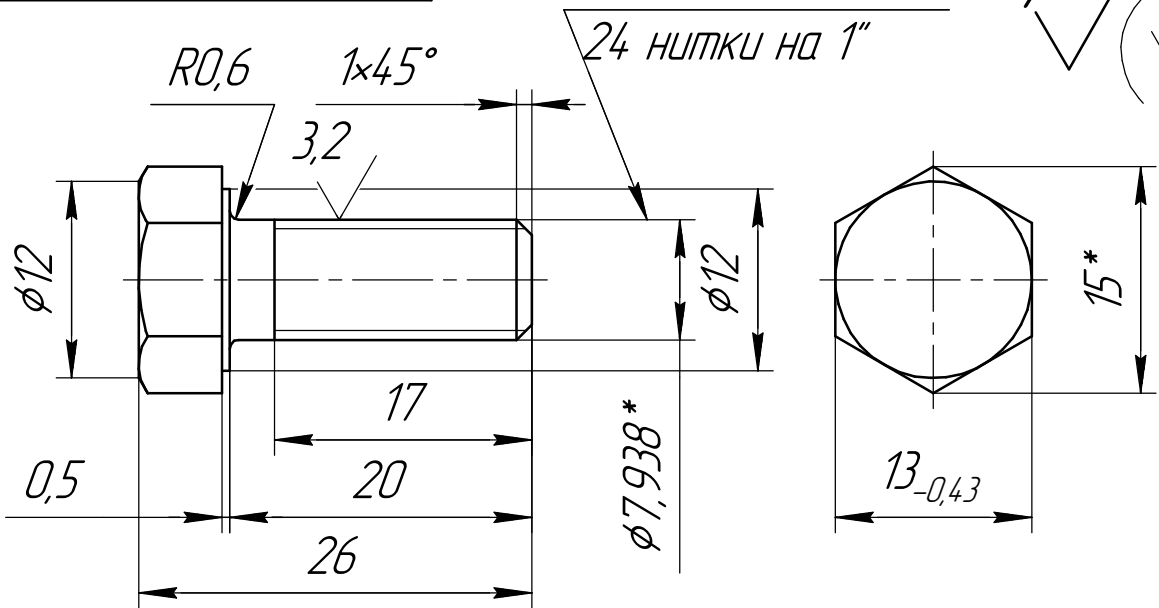


ВК-434.07

5/16" (P=1,058 мм) 12,5



1. Неуказанные предельные отклонения размеров h14, $\pm \frac{IT14}{2}$;

2. Технические требования по ОСТ 26-2043-91;

3. Механические свойства:

Предел текучести - не менее 68 кг/мм²;

Временное сопротивление - не менее 80 кг/мм²;

Относительное удлинение - не менее 12%;

Сужение поперечного сечения - не менее 50%;

Диаметр отпечатка - 3,9...3,45 мм;

Твердость - НВ 241...311;

Ударная вязкость при темп. -30° - не менее 3 $\frac{кгс.м}{см^2}$;

4. Термообработка - нормализация 1030...1050°С,
охлаждающая среда - воздух,

отпуск 680...700°С,

охлаждающая среда - воздух;

5. На резьбовой поверхности обезуглероженный слой не допускается;

6. * Размеры для справок;

7. Применяемость: крепление направляющих к плашки (ГПЗ 18" (нем.)).

Перв. примен.

Справ. №

Подп. и дата

Инд. № докл.

Взам. инв. №

Подп. и дата

Инд. № подл.

Изм.	Лист	№ докум.	Подп.	Дата
Разраб.		Чонко Ю.В.		22.10.2015
Пров.				
Т.контр.				
Н.контр.				
Утв.				

ВК-434.07

Болт 5/16"

Сталь 25Х2М1Ф
ГОСТ 20072-74

Лит.	Масса	Масштаб
	0,016	2:1
Лист	Листов	1