



Технический паспорт, инструкция по установке и эксплуатации, гарантийный талон

## Назначение

Для предотвращения возможных ошибок и опасности, ознакомьтесь с этой инструкцией перед монтажом welrok VI.

Настройки реле напряжения и тока хранит энергонезависимая память.

Реле напряжения и тока welrok VI (далее по тексту — реле) защищает однофазное бытовое и промышленное электрооборудование от критических скачков напряжения, последствий обрыва нуля в сети, а также от отклонений тока или полной мощности.

Реле измеряет напряжение и ток методом TrueRMS.

## Технические данные

Наименование	VI-32 VI-32 red	VI-40 VI-40 red	VI-50 VI-50 red	VI-63 VI-63 bk VI-63 red
Номинальный ток нагрузки для категории AC-1 (максимальный, в течение 10 мин)	32 А (40 А)	40 А (50 А)	50 А (60 А)	63 А (80 А)
Номинальная мощность нагрузки для категории AC-1	7 360 ВА	9 200 ВА	11 500 ВА	14 490 ВА
Основной предел тока	0,5–32 А	0,5–40 А	0,5–50 А	0,5–63 А
Ограничение мощности (полной)	0,1–7,3 кВА	0,1–9,2 кВА	0,1–11,5 кВА	0,1–14,4 кВА
Точность измерения силы тока	0,5–63 А ± 0,1–0,3 А			
Пределы напряжения	верхний 230–310 В; нижний 100–210 В			
Время отключения при превышении напряжения (можно изменить на проф. модель «Pro», см. табл. 2)	не более 0,03 сек.			
Время отключения при понижении напряжения (можно изменить на проф. модель «Pro», см. табл. 2)	от 100 В до 210 В — 0,1–10 сек. ; менее 100 В — не более 0,03 сек.			
Напряжение питания	не менее 100 В; не более 420 В			
Количество коммутаций под нагрузкой / без нагрузки для 32 А:	не меньше 10 000 циклов / не меньше 500 000 циклов			
Тип реле (для VI-32   для VI-40, VI-50, VI-63)	электромагнитное   поляризованное			
Подключение	не более 16 мм <sup>2</sup>			
Масса / габаритные размеры (ш × в × г)	0,175 кг ±10 % / 36 × 85 × 66 мм			
Степень защиты по ГОСТ 14254	IP20			
<b>Технические данные варистора:</b>				
Максимальная энергия поглощения	32 Дж (одиночный импульс 10 / 1000 мкс)			
Максимальный ток поглощения	1750 А (одиночный импульс 8 / 20 мкс) 1250 А (повторяющиеся импульсы 8 / 20 мкс, 2 раза)			
Время срабатывания импульсной защиты	менее 25 нс.			

## Комплект поставки

1. Реле напряжения и тока welrok VI 1 шт
2. Технический паспорт, инструкция по установке и эксплуатации, гарантийный талон 1 шт
3. Упаковочная коробка 1 шт

## Установка

Реле предназначено для эксплуатации внутри помещений при температуре −5...+45 °С. Минимизируйте риск попадания влаги и жидкости в месте установки. При установке во влажном помещении реле должно быть помещено в оболочку со степенью защиты не менее IP55 по ГОСТ 14254.

Реле монтируется на высоте 0,5...1,7 м от уровня пола на DIN-рейку шириной 35 мм и занимает два стандартных модуля по 18 мм. Реле монтируется и подключается после установки и проверки нагрузки. Сечение кабелей электропроводки должно соответствовать максимальному току нагрузки.

Для защиты от перегрузок и короткого замыкания перед реле в разрыв фазного провода необходимо установить автоматический выключатель (QF). Этот автомат защищает реле от токов коротких замыканий. Реле не предназначено для коммутации токов коротких замыканий. Для защиты человека от поражения электротоком утечки установите устройство защитного отключения (QD). Для защиты от перенапряжений вызванных разрядами молний совместно с реле применяйте разрядники на вводе в здание в соответствии со своей инструкцией.

Зачистите концы проводов 10±0,5 мм. Используйте мягкий провод, затягиваемый в клеммах отверткой с жалом до 6 мм. Клеммы 1, 2 затягивайте с моментом 2,4 Н·м, клемму 3 - с моментом 1,5 Н·м. Жало более 6 мм может повредить клеммы и привести к потере права на гарантию. При использовании многожильного провода, необходимо применять кабельные наконечники, чтобы не повредить жилы при обжатии в клемме.

## Схема подключения

Напряжение питания (100–420 В, 50 Гц) подается к клеммам 1 и 3 (фаза (L) определяется индикатором и подключается к клемме 1, ноль (N) — к 3).

Фаза (L) соединительных проводов нагрузки подключаются к клемме 2, ноль (N) — к нулевому проводнику или клеммнику (в комплект не входит).

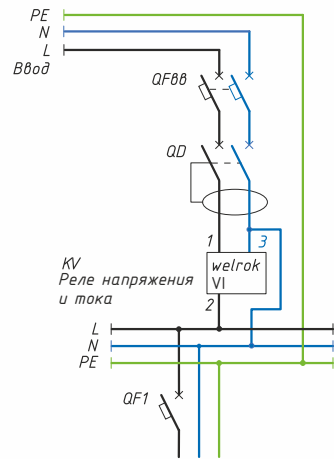


Схема 1. Вариант электрической схемы

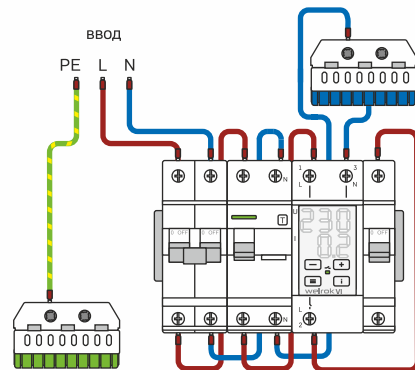


Схема 2. Вариант монтажной схемы

## Эксплуатация

При включении сначала отображаются символы параметров защиты затем их значения.

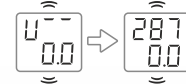
текущее напряжение сети (В), установленный параметр защиты (ток потребления нагрузкой, А).

Этот параметр можно заменить на полную мощность потребления нагрузкой (кВА). Смену параметра защиты см. в табл. 1.

Если напряжение сети в допустимых пределах (зав. настр. 198–253 В), по истечению времени задержки включается нагрузка. Индикацией подачи напряжения на нагрузку является свечение зеленого индикатора.

Если напряжение выходит за установленные пределы, реле отключает нагрузку. Если ток или мощность выходят за установленные пределы,

превышающее значение будет мигать на нижнем экране, а после задержки реле отключит нагрузку.



Во время аварии на экране попеременно мигает тип и значение параметра аварии.

После аварии нагрузка включается автоматически когда напряжение вернется в установленный диапазон и истечет время задержки на включение («ton»).

Для навигации по меню используйте кнопку «≡» (табл. 1), для выбора и изменения параметров меню — кнопки «+» и «-». Через 10 сек. после нажатия реле возвращается к индикации напряжения. При выходе из меню реле сначала отображает символы параметров защиты затем их значения.

Настройки пределов отключения (завод. настр. 253 В / 198 В)



Для просмотра верхнего предела нажмите «+», нижнего «-». Для изменения выбранного предела используйте «+» и «-».

Руководствуйтесь данными из технической документации к защищаемому оборудованию при настройке пределов напряжения.

Задержка включения нагрузки после аварии (настройка в таблице 1)



Индикация работы сопровождается мигающей точкой справа экрана. При скачке напряжения сначала отображается максимальное, затем текущее напряжение.



Далее на экране будет обратный отсчет в секундах («t99», «t98»...).

Если оставшееся время более 100 сек., на экране отображается текущее напряжение с мигающей точкой справа. Если менее 99 сек. — обратный отсчет в секундах.

Меню (экран отображает зав. настройки)	«≡»	Примечания	Таблица 1
	<b>Верхний предел тока или мощности</b> зав. настр. — 32/40/50/63 А (зависит от модели реле), диап.: · от 0,5 до 32/40/50/63 А; · от «l_» до 32/40/50/63 А, если «l_» включен. См. рис. 1, 2	1 раз	Для настройки верхнего предела тока в меню «CPb» должен быть выбран параметр «l_», для настройки предела мощности — «PF». Диапазон изменений для «PF»: зав. — 7,3/9,2/11,5/14,4 кВА (зависит от модели), диап. — от 0,1 до 7,3/9,2/11,5/14,4 кВА (зависит от модели). Для отключения контроля увеличьте уставку до надписи «oFF».
	<b>Задержка включения нагрузки после аварии</b> (зав. 3 сек., диап. 3–999 сек., шаг 3 сек.)	2 раза	Для защиты холодильной техники и увеличения срока службы компрессора рекомендуется установить задержку вкл. нагрузки 120–180 сек.
	<b>Задержка отключения нагрузки при превышении верх. предела тока или мощности</b> (зав. 5 сек., диап. 1–600 сек., шаг 1 сек.)	3 раза	Для уменьшения количества срабатываний при допустимых по величине и длительности превышениях пределов тока или мощности. Время компенсации запуска мощного оборудования.
	<b>Выбор параметра защиты</b> (зав. настр. «l_», можно выбрать PF»)	4 раза	Выберите по какому из параметров будет срабатывать защита вместе с защитой по напряжению. Выбранный параметр и его значение отображается на нижнем экране реле: «l_» — ток, А, «PF» — полная мощность, кВА.
	<b>Макс. количество срабатываний подряд по превышению тока, мощности или напряжения</b> — защита от частых срабатываний, чтобы снизить пагубное влияние частых отключений на защищаемое оборудование. (зав. настр. 3 раза, диап. 1–5 раз)	5 раз	Срабатывание по пределу напряжения считается повторным, если между вкл. нагрузки и откл. по пределу напряжения прошло не более 20 сек. Срабатывание по току (мощности) считается повторным, если ток (мощность) вышел за допустимые пределы сразу после включения нагрузки. Чтобы выключить функцию уменьшите значение до «oFF».

## Энергонезависимый журнал на 100 аварий

Журнал хранит значения напряжения, пределов тока или полной мощности, по которым отключалась нагрузка, а также срабатывание защиты от внутреннего перегрева.



Для входа в журнал нажмите однократно кнопку «i». Для просмотра количества записей в журнале удержите «i» не более 3 сек.

Для перемещения по журналу нажимайте кнопки «b», «+» или «-». Для быстрого просмотра журнала удерживайте «i». Аварии в журнале расположены от последней к самой давней.



Значение аварии сопровождается однократным миганием ее номера, где «n 0» — последняя авария, а «n99» — самая давняя.

Чтобы очистить журнал:

во время просмотра журнала удержите «≡» в течение 3 сек. до появления надписи «Err rSt». Отпустите кнопку и журнал очистится.

## Примеры аварийных записей в журнале:



Авария по верхнему пределу напряжения



Авария по пределу мощности



Авария по превышению температуры внутри корпуса

## Блокировка кнопок

(защита от детей и в общественных местах)

Удерживайте одновременно «+» и «-» до появления на экране надписи «Loc» («unLoc»).

## Не сбрасываемый счетчик срабатывания защиты

Для просмотра удерживайте кнопку «i» 12 сек.

Удержите 3 сек. «≡» для входа в меню. Нажимайте «≡» для навигации по меню

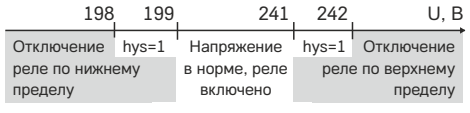
Углубленное меню	«≡»	Примечание	Таблица 2
	<b>Коррекция напряжена на экране</b> (зав. настр. 0 В, диап. ±20 В)	Воспользуйтесь коррекцией, если показания напряжения между реле и вашим образцовым прибором расходятся.	
	<b>Коррекция тока на экране</b> (зав. настр. 0 А, диап. ±20 % от измеряемого тока) Например, для измеряемого тока 10 А максимальный диапазон коррекции ±2 А.	1 раз Не доступна, если измеряемый ток меньше 1 А (нижний экран отображает черточки). Воспользуйтесь коррекцией, если показания тока между реле и вашим образцовым прибором расходятся.	

	<b>Профессиональная модель времени отключения при выходе напряжения за пределы</b> (зав. настр. «OFF»)	2 раза Не отключает нагрузку при безопасных по величине и длительности выходов напряжения за пределы. Время отключения при превышении: более 276 В — не более 0,03 с, 230–276 В — 0,5 сек. Время откл. при понижении: 184–210 В — 10 сек., 161–184 В — 0,1–10 с., менее 161 В — не более 0,03 сек.	
--	---	---	--

	<b>Задержка отключения при снижении напряжения ниже нижнего предела</b> (зав. настр. 1 сек., диапазон настроек 0,1–10 сек.)	3 раза Задействуйте настройку, если реле часто отключает нагрузку по нижнему пределу из-за низкого качества сети или перегрузки ее мощным оборудованием. Настройка применяется в диапазоне: 161–184 В — если режим «PRO» включен, 100–210 В — если режим «PRO» выключен.	
--	--	---	--

	<b>Тип задержки включения нагрузки</b> (зав. настр. «tAr»), можно выбрать «tAo»)	4 раза «tAr» — отсчёт времени с момента восстановления напряжения. «tAo» — отсчёт времени с момента отключения реле, позволяет учитывать время действия аварийной ситуации в общем времени задержки включения. Отсчёт задержки не прерывается.	
--	---	--	--

	<b>Гистерезис</b> (зав. настр. 1 В, диап. 0–5 В) Позволяет уменьшить отключения по пределу, если напряжение близко к пределу и нестабильно	5 раз После срабатывания по пределу реле включит нагрузку, когда напряжение нормализуется до установленного предела и ещё дополнительно на величину гистерезиса.	
--	--	---	--



	<b>Настройка яркости экрана в режиме ожидания</b> (зав. настр. 100%, диап. 0–100%, шаг 10%)	6 раз Настройте комфортную яркость экрана в соответствии с местом, где реле установлено. Реле переходит в режим ожидания через 30 с после последнего нажатия кнопок. При 0% экран погаснет, а во время аварии засветится на 100 %.	
--	--	---	--

Удержите 6 сек. «≡» для входа в меню. Нажимайте «≡» для навигации по меню

Меню доп. настроек пределов тока	«≡»	Таблица 3
Доступно если в меню «CP» выбран «1_»		

	<b>Дополнительный предел тока</b> зав. настр. OFF, диап. (максимальное значение зависит от модели реле): • от 0,5 до 32/40/50/63 А • от «1_» до 32/40/50/63 А, если «1_» включен. См. рис. 1, 2	Задействуйте, если необходима дополнительная степень контроля тока с отдельным регулируемым временем отключения («t2 »)	
--	---	---	--

	<b>Задержка отключения нагрузки при превышении дополнительного предела тока</b> зав. настр. 5 сек., диап. 1–600 сек.	1 раз Доступно при включенном дополнительном пределе тока. Отсчет времени начинается при превышении дополнительного предела тока «t2 ».	
--	---	---	--

	<b>Нижний предела тока</b> зав. настр. OFF, диап. 0,5...«1_» или «t2 ». См. рис. 1, 2	2 раза (1, если «t2 » выключено) Используйте, если необходим контроль снижения тока ниже установленного предела в течение регулируемого времени («t_ »)	
--	---	---	--

	<b>Задержка отключения нагрузки при превышении нижнего предела тока</b> зав. настр. 6 сек., диап. 1–600 сек.	3 раза (2, если «t2 » выключено) Доступно при включенном нижнем пределе тока. Отсчет времени начинается при снижении тока ниже нижнего предела «1_».	
--	---	---	--

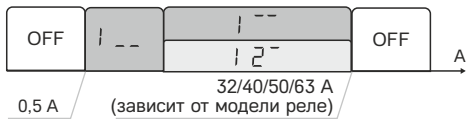


Рис. 1 Доступные диапазоны настроек пределов тока, если «1\_» включен

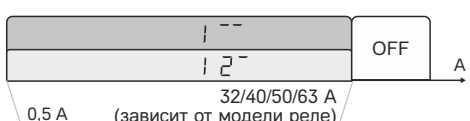


Рис. 2 Доступные диапазоны настроек пределов тока, если «1\_» выключен

#### Восстановление заводских настроек

Удерживайте «≡» более 30 сек. до появления на экране «dEF». Отпустите кнопки, настройки сбросятся и реле перезагрузится.

#### Просмотр версии прошивки

Удерживайте кнопку «<» 6 сек. Бегущей строкой отобразится версия прошивки. Производитель оставляет право изменять прошивку для улучшения характеристик реле.

## Возможные неполадки, причины и пути их исправления

### Нагрузка отключена, экран и индикатор не светятся.

*Возможная причина:* отсутствует напряжение питания.

*Необходимо:* убедиться в наличии напряжения питания. Если оно есть, обратитесь в сервисный центр.

### Нагрузка часто отключается

*Возможные причины:* занижены (завышены) установленные пределы напряжения, тока или мощности, неисправность электросети.

*Необходимо:* Установить причину срабатывания защиты по журналу. При необходимости откорректировать настройки реле.

### Нагрузка отключена, на экране нормальный уровень напряжения.

*Возможная причина:* текущее напряжение в сети близко к заданным пределам и не стабильно.

*Необходимо:* проверить и увеличить пределы так, чтобы защищаемое оборудование было терпимо к ним. В других случаях обратитесь в сервисный центр.

### Нагрузка отключена, на экране мигает надпись «oht».

*Причина:* температура внутри корпуса превысила 80 °С, сработала защита от внутреннего перегрева. Причинами могут быть: плохой контакт в клеммах реле, высокая температура воздуха, превышение мощности подключенного оборудования (если контроль этих параметров был отключен или установлен неверно), недостаточное сечение проводов.

*Необходимо:* проверить затяжку силовых проводов в клеммах реле; убедиться, что мощность нагрузки не превышает допустимую величину для реле, сечение проводов выбрано верно.

*Принцип работы защиты от внутреннего перегрева:* реле включит нагрузку когда температура внутри корпуса станет ниже 60 °С. Если защита сработает более 5 раз за сутки, реле заблокируется, «oht» мигать перестанет. Для разблокировки реле нажмите любую кнопку когда загорится точка после надписи «oht.» (температура стала ниже 60 °С).

Для просмотра температуры внутри корпуса в любой момент удержите кнопку «<» 18 сек.

### Нагрузка отключена. Экран отображает «rEP Egr»

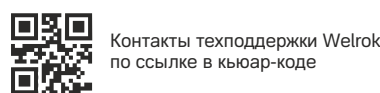
*Причина:* превышено максимальное количество срабатываний защиты подряд по току, мощности или напряжению. Реле отключилось, чтобы обратить внимание пользователя на негативные последствия частых отключений нагрузки.

*Необходимо:* разблокировать реле нажатием любой кнопки. Проверить причину срабатываний в журнале аварий и правильность настроек защиты. При необходимости откорректировать настройки защиты так, чтобы нагрузка была терпима к ним. Иначе через час реле самостоятельно разблокируется и продолжит работать с риском повторных отключений.

### На экране раз в 5 секунд мигает надпись «Ert».

*Причина:* обрыв или короткое замыкание датчика внутреннего перегрева.

*Необходимо:* отправить реле в сервис, иначе контроль за перегревом внутри корпуса осуществляться не будет.



Контакты техподдержки Welrok по ссылке в кьюар-коде

## Меры безопасности

Чтобы избежать травм и не повредить реле, внимательно прочтите и уясните для себя эти инструкции.

Подключение реле должно производиться квалифицированным электриком.

Перед началом монтажа/демонтажа и подключения/отключения реле отключите напряжение питания и соблюдайте «Правила устройства электроустановок».

Не включайте реле в сеть в разобранном виде.

Исключите попадания жидкости, влаги и эксплуатируйте реле сухими руками. Не чистите реле с использованием таких химикатов, как бензол и растворители.

Не подвергайте реле температурам ниже –5 °С или выше +45 °С и повышенной влажности.

Не храните и не используйте реле в пыльных местах.

Не превышайте предельные значения тока и мощности. Для защиты от перенапряжений, вызванных разрядами молний, используйте гроозащитные разрядники.

Оградите детей от игр с работающим реле, это опасно.

Транспортировка реле осуществляется любым видом транспорта в упаковке для его сохранности.

Не сжигайте и не выбрасывайте реле с бытовыми отходами. Утилизация реле проводится согласно законодательства. Срок годности не ограничен. Не содержит вредных веществ.

## Гарантийный талон

серийный №:	
дата продажи:	
продавец, печать:	м.п.
контакт владельца для сервисного центра:	

## Условия гарантии

Гарантия на реле welrok действует 120 месяцев с момента продажи при условии соблюдения инструкции, а также условий транспортировки и хранения. Гарантия для изделий без гарантийного талона считается от даты производства, которая указывается на корпусе реле.

Если ваше реле не работает должным образом, рекомендуем сначала ознакомиться с разделом «Возможные неполадки». В большинстве случаев эти действия решают все вопросы. Если устранить неполадку самостоятельно не удалось, отправьте реле в Сервисный центр или обратитесь в торговую точку, где было приобретено реле. При обнаружении в вашем устройстве неполадок, возникших по нашей вине, мы выполним гарантийный ремонт или гарантийную замену реле в течение 14 рабочих дней.

Производитель не несет гарантийные обязательства, если:

- на устройстве присутствуют следы влаги или механические повреждения;
- ремонт реле выполняет сторонняя организация;
- к повреждению реле привело нарушение его паспортных значений, неправильное обращение или попадание сторонних предметов внутрь;
- удалены или испорчены таблички, содержащие идентификационную информацию (серийный номер производства) вследствие чего невозможно идентифицировать реле.

Гарантийная политика представлена на сайте по адресу: [welrok.com/guarantee](http://welrok.com/guarantee)

## Контакты

Производитель: ООО «ВЭЛРОК»  
309182, РФ, Белгородская обл., г. Губкин, территория промзона Южные Коробки  
ул. Транспортная, 46

[info@welrok.com](mailto:info@welrok.com)



[welrok.com](http://welrok.com)

Декларация о соответствии представлена на официальном сайте производителя  
Соответствует требованиям Технического регламента Таможенного союза:

ТР ТС 004/2011 «О безопасности низковольтного оборудования»,  
ТР ТС 020/2011 «Электромагнитная совместимость технических средств»  
27.12.23-003-46878736-2025



v1.6\_260312